



N°880115

**Notice de montage et guide d'utilisation
Aufbauanleitung und Benutzerhandbuch
Instrucciones de montaje y guía de utilización
Manuale di montaggio e guida per l'utilizzo
Montage- en gebruikershandleiding
Assembly Instructions and User Guide**



FR	2
DE	20
ES	38
IT.....	56
NL.....	74
EN	92

OSMOSE

**Ovale – Ovalform – Ovalada –
Ovale – Ovaal – Oval**

Cet article est conçu pour un usage familial de plein air sous la responsabilité d'adultes. Il ne peut en aucun cas être utilisé pour des collectivités ou lieux ouverts au public (écoles, crèches, parcs, aires de jeux...).

IMPORTANT

Cette notice est à lire attentivement et à conserver pour toute consultation ultérieure. De même que les notices des autres constituants (skimmer, filtre, etc...) sont également à conserver.

Le montage doit être effectué par des adultes (deux personnes minimum) en suivant impérativement les instructions de préparation et de montage (compter environ une 2 journées de montage hors éventuels travaux de terrassement et de mise en eau).

Nous vous conseillons de monter votre échelle avant de monter votre piscine (si votre piscine est équipée d'une échelle). L'utilisation d'un kit piscine implique le respect des consignes de sécurité décrites dans la notice d'entretien et d'utilisation.

Avant le montage de votre piscine, procéder si nécessaire, aux déclarations (mairie,...) et aux autres démarches (assurances, ...) en vue de l'obtention des autorisations pour la réalisation de votre projet dont vous assumerez la responsabilité.

ATTENTION

- Ne jamais entreprendre le montage par grand vent car la paroi sera très difficile à manipuler.
- Bien serrer toutes les vis. Un mauvais serrage peut provoquer une rupture de la structure.
- Manipuler le liner en PVC avec précaution durant le montage. N'utilisez pas de couteau pour l'ouverture du carton et évitez la présence d'objets tranchants à proximité.

Nous déclinons toute responsabilité en cas de non-respect des instructions de montage

SOMMAIRE

1. Généralités	2
2. Composition de la piscine	3
3. Visserie structure (hors paroi).....	4
4. Outillage et matériaux nécessaires au montage (non fournis dans le kit)	4
5. Préparation du terrain	5
6. Montage jambe de force.....	7
7. Creusement des tranchées	8
8. Assemblage des sangles	9
9. Assemblage de la structure.....	9
10. Assemblage des rails inférieurs.....	10
11. Installation de la paroi.....	11
12. Installation du liner (installation à faire pieds nus).....	13
13. Remplissage de la piscine.....	13
14. Installation des margelles et pièces de recouvrement	14
15. Filtration.....	15
16. Conseils d'entretien et d'utilisation	16
17. Démontage de la piscine.....	18
18. Conseils de sécurité.....	18
19. Conseils d'hivernage	19
20. Garantie.....	19

A lire attentivement et à conserver avec la Fiche Contrôle Qualité de la piscine pour consultation ultérieure

Veuillez reporter ci-dessous la référence de votre piscine pour toute demande ultérieure de service après-vente.

1. Généralités

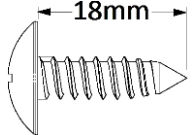
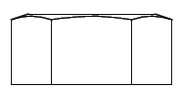
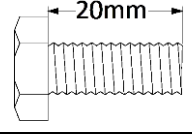
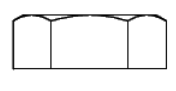
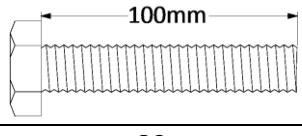
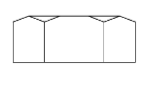
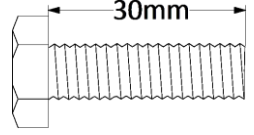
Nous vous conseillons vivement d'installer votre piscine sur une dalle béton armée de 10cm d'épaisseur en ayant pris soin, de pratiquer des réservations pour les tranchées (voir chapitre 7 « creusement des tranchées »). Toutefois, il est possible de la monter sur un sol stabilisé en respectant bien toutes les étapes de la présente notice.

2. Composition de la piscine

OSMOSE Ovale	Dimensions extérieures margelles		5.20 x 3.95		6.40 x 3.95		7.60 x 3.95		7.90 x 4.85		9.45 x 4.85	
	Dimensions paroi		4.90 x 3.65		6.10 x 3.65		7.30 x 3.65		7.60 x 4.55		9.15 x 4.55	
	Hauteur piscine		1.32m		1.32m		1.32m		1.32m		1.32m	
	Couleur		Anthracite	Marron	Anthracite	Marron	Anthracite	Marron	Anthracite	Marron	Anthracite	Marron
COMPOSITION												
Paroi + Visserie			x		x		x		x		x	
Echelle			x		x		x		x		x	
Liner			x		x		x		x		x	
Système de filtration en 1 ou 3 colis (cuve+pompe+vanne)			x		x		x		x		x	
COLIS SKIMMER TOUT COLORIS												
Ensemble skimmer	-		1		1		1		1		1	
2 tuyaux annelés de 4m50	-		1		1		1		1		1	
COLIS (5/8 RAIL-2) TOUT COLORIS												
Rail métallique inférieur et supérieur 1.13m	1212		24		28		32					
Rail métallique inférieur et supérieur 1.43m	1615								28		32	
COLIS (7HN-EX-2) ANTHRACITE/GRIS												
Margelle 1.13m	1171G	12		14		16						
Margelle 1.44m	1174G							14			16	
Profilé plastique supérieur (fixation liner)	8100	11		13		15		16			19	
Poteau vertical 1.32m (partie ronde)	2377G	10		10		10		10			10	
COLIS (7HN-BX-2) MARRON/BOIS												
Margelle 1.13m	1171M		12		14		16					
Margelle 1.44m	1174M								14		16	
Profilé plastique supérieur (fixation liner)	8100		11		13		15		16		19	
Poteau vertical 1.32m (partie ronde)	2377M		10		10		10		10		10	
COLIS (7P-EX-3) ANTHRACITE/GRIS												
Plaque de raccord supérieure (partie ronde)	2176	10		10		10		10			10	
Plaque de raccord inférieure (partie ronde)	2276	10		10		10		10			10	
Pièce de recouvrement margelle intérieur (partie ronde)	2475G	10		10		10		10			10	
Pièce de recouvrement margelle extérieur (partie ronde)	2476G	10		10		10		10			10	
Pièce de recouvrement margelle extérieur (partie droite)	3472G	2		4		6		4			6	
Platine supérieur (partie droite)	3177	2		4		6		4			6	
Guide rail inférieur (partie droite)	3234	2		4		6		4			6	
Vis cruciforme Ø5x18	0341	136		152		168		152			168	
Cache vis plastique	2402G	2		4		6		4			6	
COLIS (7P-BX-3) MARRON/BOIS												
Plaque de raccord supérieure (partie ronde)	2176		10		10		10		10		10	
Plaque de raccord inférieure (partie ronde)	2276		10		10		10		10		10	
Pièce de recouvrement margelle intérieur (partie ronde)	2475M		10		10		10		10		10	
Pièce de recouvrement margelle extérieur (partie ronde)	2476M		10		10		10		10		10	
Pièce de recouvrement margelle extérieur (partie droite)	3472M		2		4		6		4		6	
Platine supérieur (partie droite)	3177		2		4		6		4		6	
Guide rail inférieur (partie droite)	3234		2		4		6		4		6	
Vis cruciforme Ø5x18	0341		136		152		168		152		168	
Cache vis plastique	2402M		2		4		6		4		6	
COLIS (BL08-EX-A) ANTHRACITE/GRIS												
Rail horizontal	5726	2		4		6		4			6	
Plaque de pression 0,68m x 0,175m	6254	6		12		18		12			18	
Sachet de visserie structure	0109.PACK	2		2		3		2			3	
Sachet de visserie sangle	0105.PACK			2		3						
Sachet de visserie sangle	0106.PACK	2						2			3	
Poteau vertical 1.36m (partie droite)	5712	2										
Enveloppe poteau vertical	5617G	2										
Sangle d'extrémité 1,40m	7528	2										
Sangle centrale 0,83m	7254	1										
COLIS (BL08-BX-A) MARRON/BOIS												
Rail horizontal	5726		2		4		6		4		6	
Plaque de pression 0,68m x 0,175m	6254		6		12		18		12		18	
Sachet de visserie structure	0109.PACK		1		2		3		2		3	
Sachet de visserie sangle	0105.PACK		1		2		3					
Sachet de visserie sangle	0106.PACK								2		3	
Poteau vertical 1.36m (partie droite)	5712		2									
Enveloppe poteau vertical	5617M		2									
Sangle d'extrémité 1,40m	7528		2									
Sangle centrale 0,83m	7254		1									
COLIS (BL08-EX-B) ANTHRACITE/GRIS												
Poteau vertical 1,43m (partie droite)	5712			4		6		4			6	
Enveloppe poteau vertical 1.28m	5617G			4		6		4			6	
Sangle d'extrémité 1,40m	7528			4		6		4			6	
Sangle centrale 0,83m	7254					3		4			6	
COLIS (BL08-BX-B) MARRON/BOIS												
Poteau vertical 1,36m (partie droite)	5712				4		6		4		6	
Enveloppe poteau vertical	5617M				4		6		4		6	
Sangle d'extrémité 1,40m	7528				4		6		4		6	
Sangle centrale 0,83m	7254				2		3		4		6	

	Référence	Quantité
Sachet visserie structure	0109.PACK	
Vis M14x30	5673	24
Ecrou M14	5672	24
Vis 10x100	5674	8
Ecrou M10	5675	24
Vis tôle	0341	10
Sachet visserie sangle	0105.PACK	
Ecrou M8	0623	22
Vis tête hexagonale M8x20	0923	22
Sachet visserie sangle	0106.PACK	
Ecrou M8	0623	27
Vis tête hexagonale M8x20	0923	27

3. Visserie structure (hors paroi)

	Désignation	Référence		Désignation	Référence
	Vis à tôle Ø5x18	0341		Ecrou Ø14	5672
	Vis à tête hexagonale Ø8x20	5673		Ecrou Ø10	5675
	Vis à tête hexagonale Ø10x100	5674		Ecrou Ø8	0623
	Vis à tête hexagonale Ø14x30	0923			

4. Outillage et matériaux nécessaires au montage (non fournis dans le kit)

<ul style="list-style-type: none"> ✓ Clés de 10 et 14 ✓ Tournevis cruciforme et plat ✓ Visseuse / dévisseuse ✓ Marteau ✓ Corde ✓ Niveau à bulle ✓ Pelle / Pioche / Râteau ✓ Sable fin tamisé / Tamis 	<ul style="list-style-type: none"> ✓ Ciseau à tôle / Lime ✓ Produit antirouille ✓ Planche en bois ✓ Piquets ✓ Décamètre ✓ Tapis de sol ✓ Ruban adhésif ✓ Plâtre ou craie 	<ul style="list-style-type: none"> ✓ Pince à linge ✓ Scie à métaux ou cutter ✓ Plaque de béton 30x30x5cm et/ou parpaings ✓ Béton ✓ Chevrons bois
--	--	---

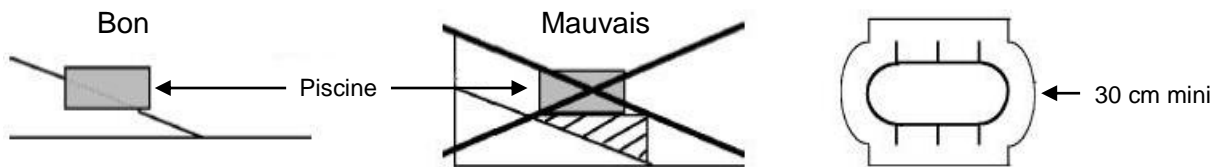
5. Préparation du terrain

5.1. Choix du terrain

IMPORTANT : Le terrain devra être rigoureusement plat, dur et de niveau. La différence de niveau ne doit pas dépasser 2 cm d'un bout à l'autre de la piscine.

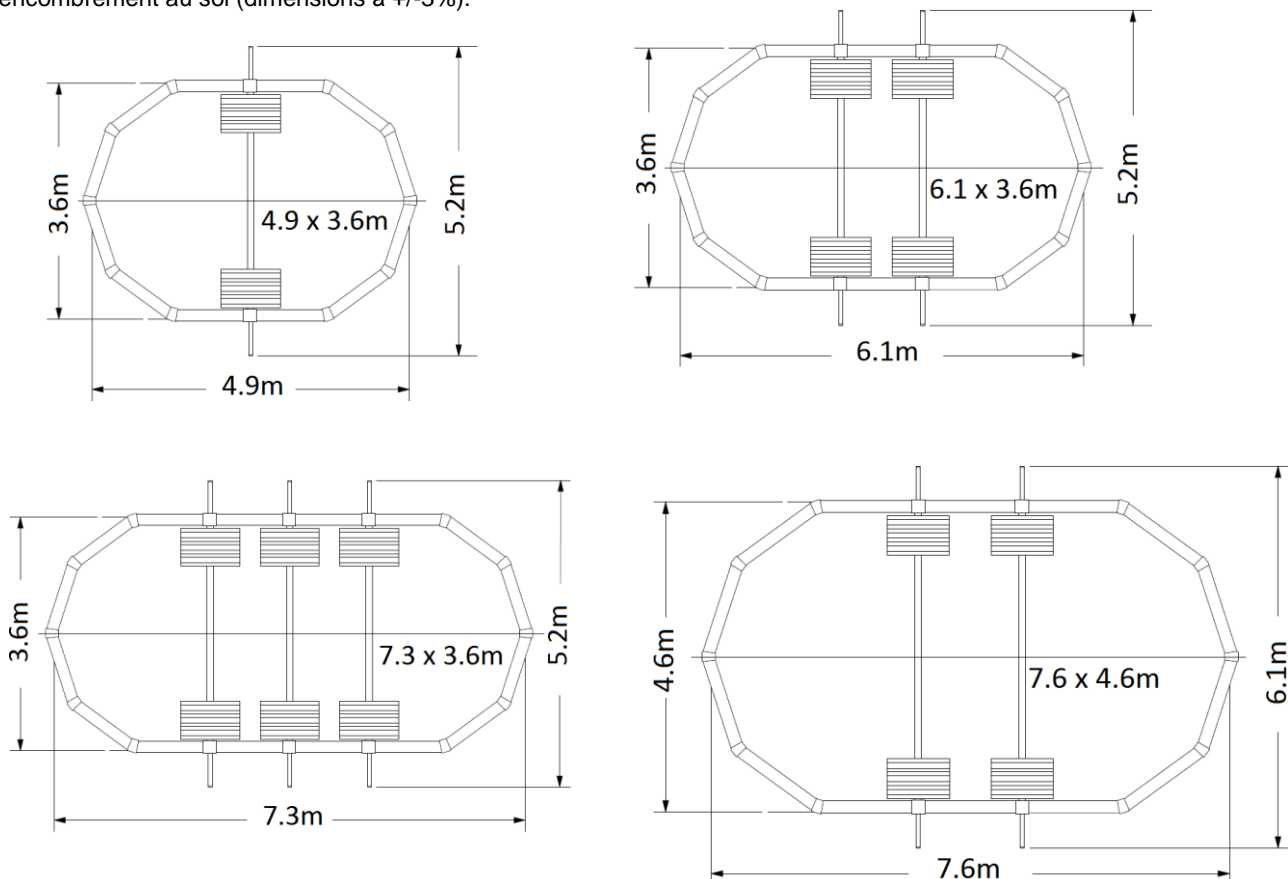
Votre piscine est exclusivement destinée à être posée sur le sol.

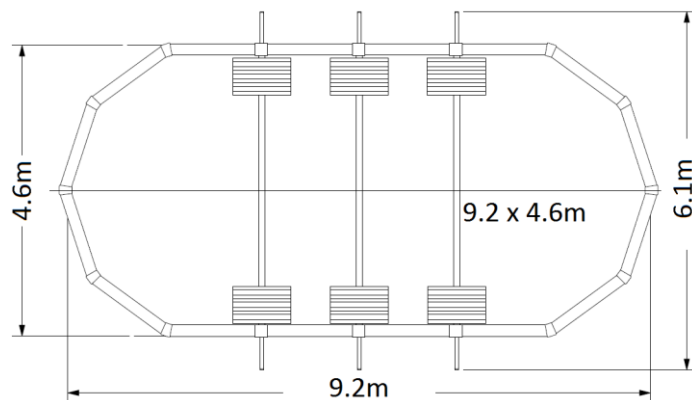
- Le terrassement devra toujours être fait sur un sol ferme et non sur du remblai.
- Si le terrain est en déclivité, il faut toujours enlever la terre sur la partie haute et non rapporter de la terre sur la partie basse.
- Lorsque le terrain est bien de niveau, il est indispensable d'enlever les cailloux, herbes, racines et de bien tasser la terre. Si cette opération n'est pas correctement réalisée, les herbes et racines peuvent repousser sous le liner et l'endommager. Une mince couche de sable très fin, tamisé (épaisseur 1 à 1,5 cm) doit être répandue afin de planifier la totalité de la surface.
- Si vous installez votre piscine sur une dalle ou un sol cimenté, assurez-vous que le niveau soit correct et que le ciment ne soit pas grossier. Béton préconisé : 150 kg de ciment par m³ de sable mélangé à la bétonnière. **Les dimensions de la dalle ou du sol cimenté devront être supérieures de 30cm au minimum sur tout le pourtour par rapport aux dimensions de la piscine.**
- **Ne pas omettre de prévoir les tranchées nécessaires pour encastrer les supports horizontaux** (voir chapitre 7 : « Creusement des tranchées »).
- **Dans tous les cas, il est indispensable de placer votre piscine sur un tapis de sol qui protégera le liner.**
- La garantie ne sera acquise que si le liner a bien été protégé.
- N'oubliez pas que votre piscine remplie d'eau est très lourde. (Exemple: piscine ovale de 7m30 = 29 tonnes d'eau).
- Prévoyez suffisamment de place autour de la piscine pour circuler et jouer librement.
- Déterminez l'emplacement du filtre en fonction des possibilités d'alimentation électrique et de préférence du côté opposé aux vents dominants.



5.2. Encombrement des piscines ovales

Les cotes indiquées sont des dimensions arrondies de la paroi et hors tout utiles pour le tracé de la piscine et son encombrement au sol (dimensions à +/-3%).





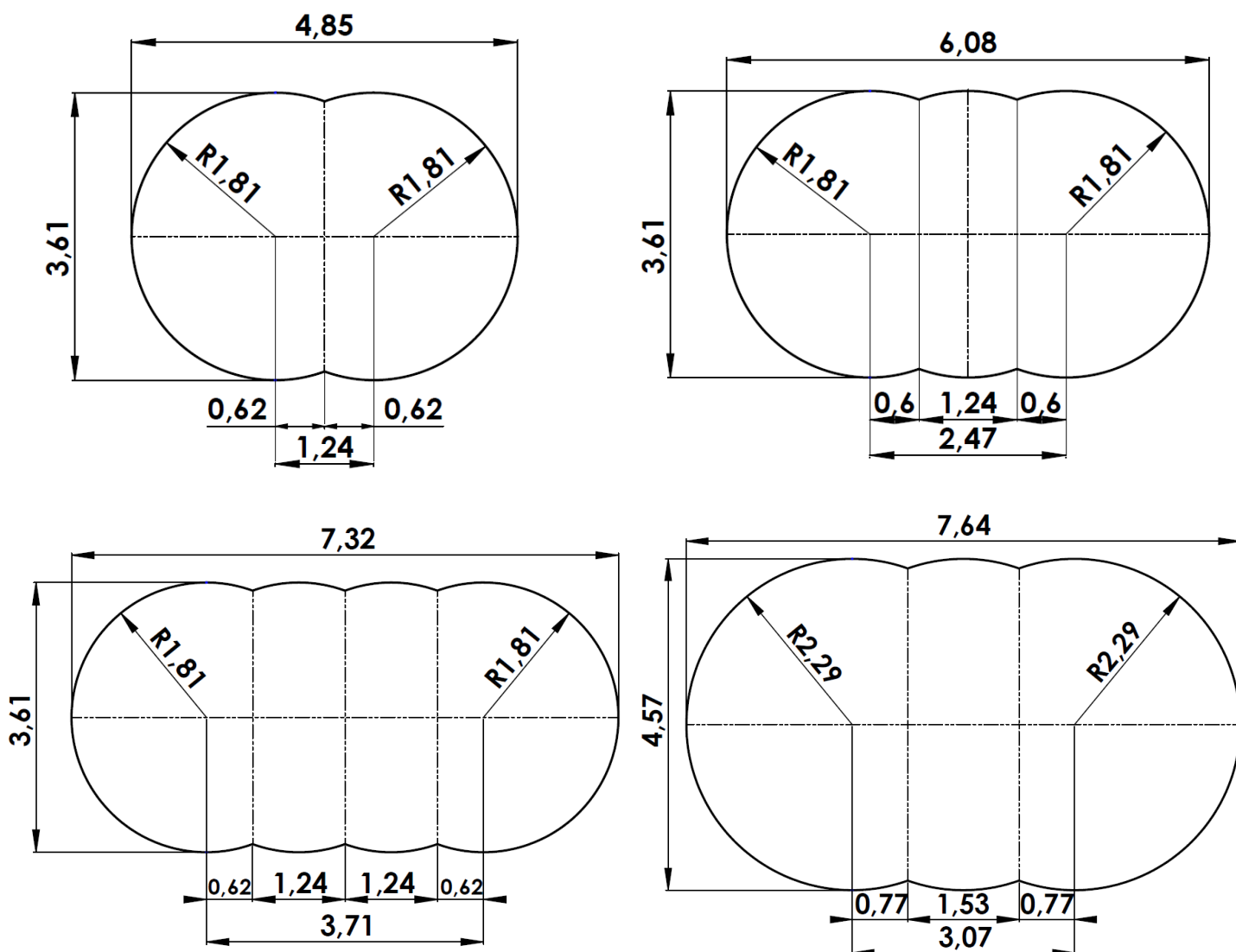
5.3. Tracé de la piscine ovale

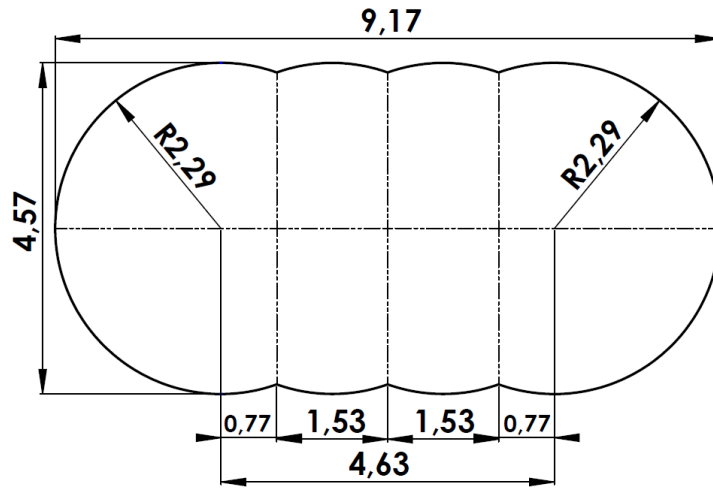
Toutes les mesures sont des dimensions de la paroi exprimées en mètres (+ ou - 3%).

Munissez-vous :

- De piquets pour matérialiser les limites de votre piscine,
- D'un piquet relié à une corde de 6 mètres environ pour tracer les contours de votre piscine,
- De sable, plâtre ou craie pour matérialiser les contours de votre piscine.

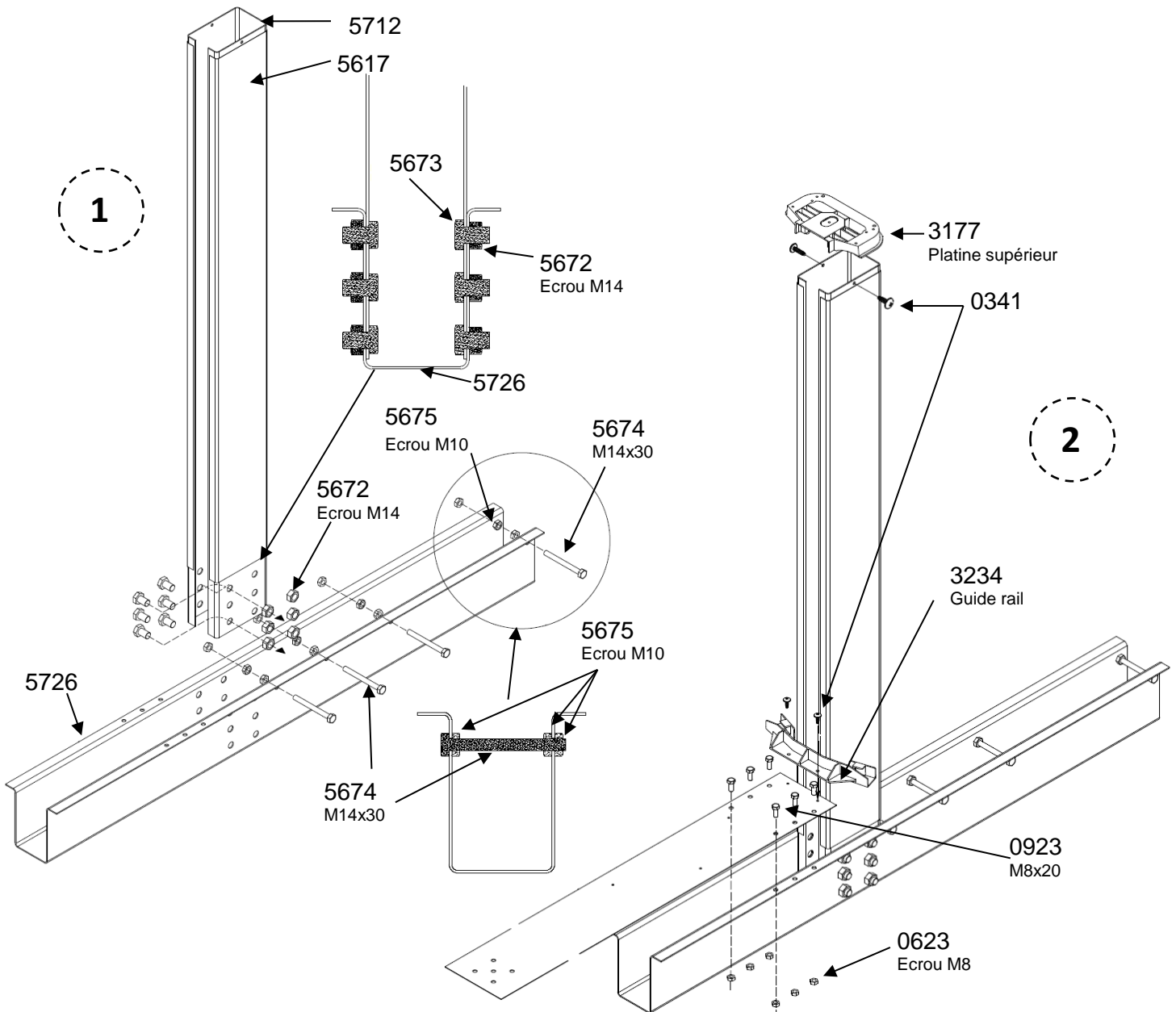
Tracez les contours de votre piscine en vous servant du schéma correspondant à la dimension de votre piscine. Les dimensions fournies pour l'écartement entre chaque jambe de force correspondent à des mesures établies d'axe en axe. Elles doivent être respectées au mieux.





6. Montage jambe de force

Montez un ensemble complet « jambes de force – poteaux verticaux - sangles – plaques de pression » afin de vous assurer de la position de vos tranchées.



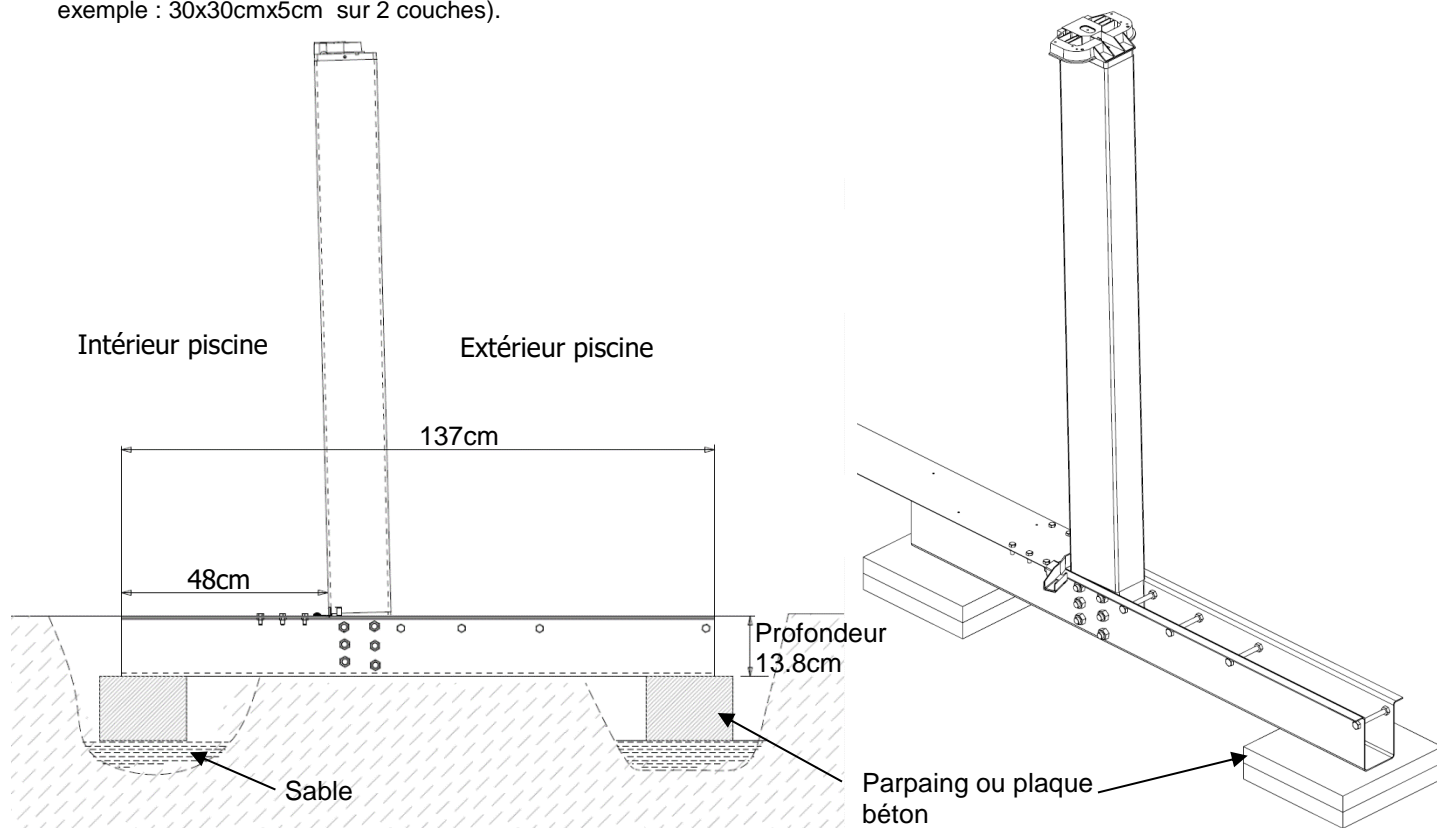
7. Creusement des tranchées

Selon les dimensions de votre piscine, plusieurs tranchées sont à prévoir pour la mise en place des rails horizontaux. Prévoir également des encoches pour le calage de l'extrémité des tranchées.

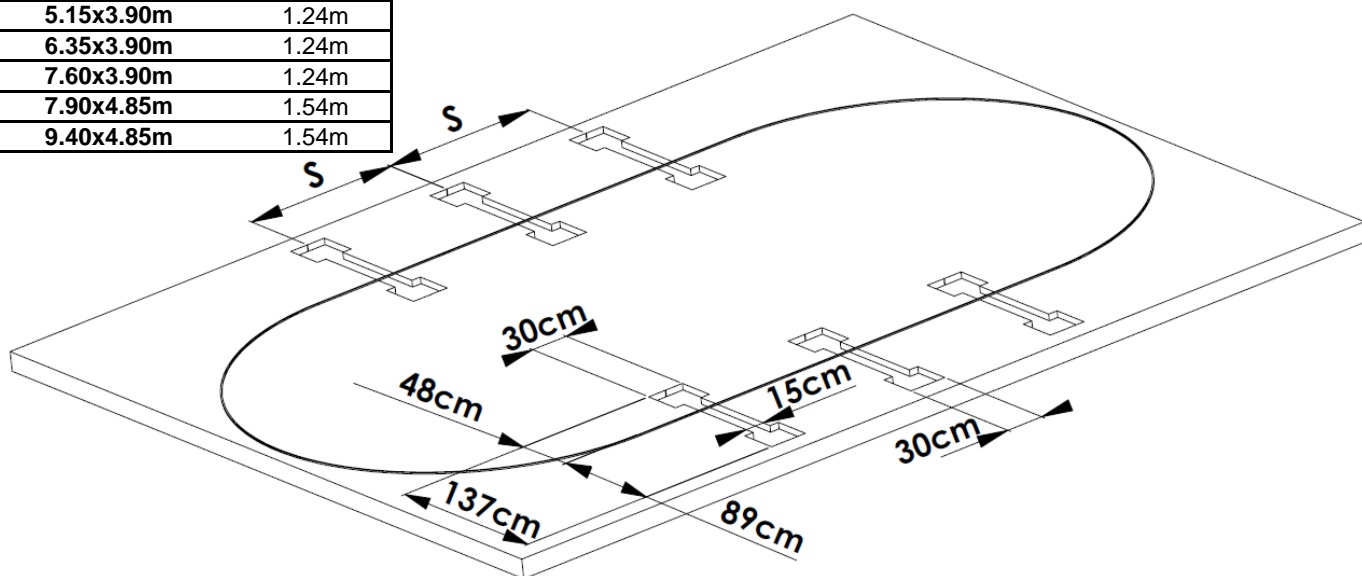
Les tranchées devront correspondre rigoureusement aux cotes indiquées. Vérifier le parallélisme des tranchées en commençant par le creusement de la tranchée centrale.

7.1. Sans dalle béton

Prévoyez le calage des jambes de force et du rail et à l'extrémité des tranchées avec des parpaings ou plaques béton (par exemple : 30x30cmx5cm sur 2 couches).



Dimension piscine	S
5.15x3.90m	1.24m
6.35x3.90m	1.24m
7.60x3.90m	1.24m
7.90x4.85m	1.54m
9.40x4.85m	1.54m



7.2. Avec dalle béton

Type : dalle en béton armé de 10cm d'épaisseur

Béton préconisé : 150kg de ciment par m³ de sable mélangé à la bétonnière.

Faites des réservations en utilisant des bandes de polystyrène ou des chevrons en bois de section rectangulaire de 15cm de large x 15cm de haut pour les rails horizontaux et le calage des extrémités.

Les dimensions de la dalle devront être supérieures de 30cm au minimum sur tout le pourtour par rapport aux dimensions de la piscine.

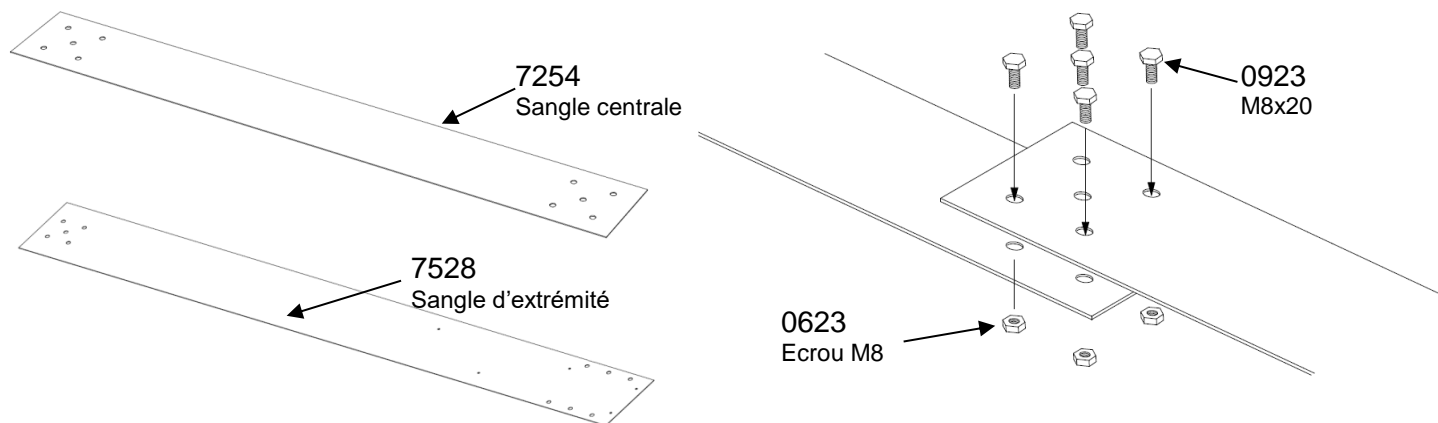
8. Assemblage des sangles

Assurez-vous que le sol a été soigneusement nivelé avant d'y poser les sangles. Celles-ci doivent impérativement reposer bien à plat sur le sol.

Si la piscine est installée sur une dalle béton, prévoyez des réservations pour les boulons de fixation des sangles. Des trous de 18mm de diamètre suffisent.

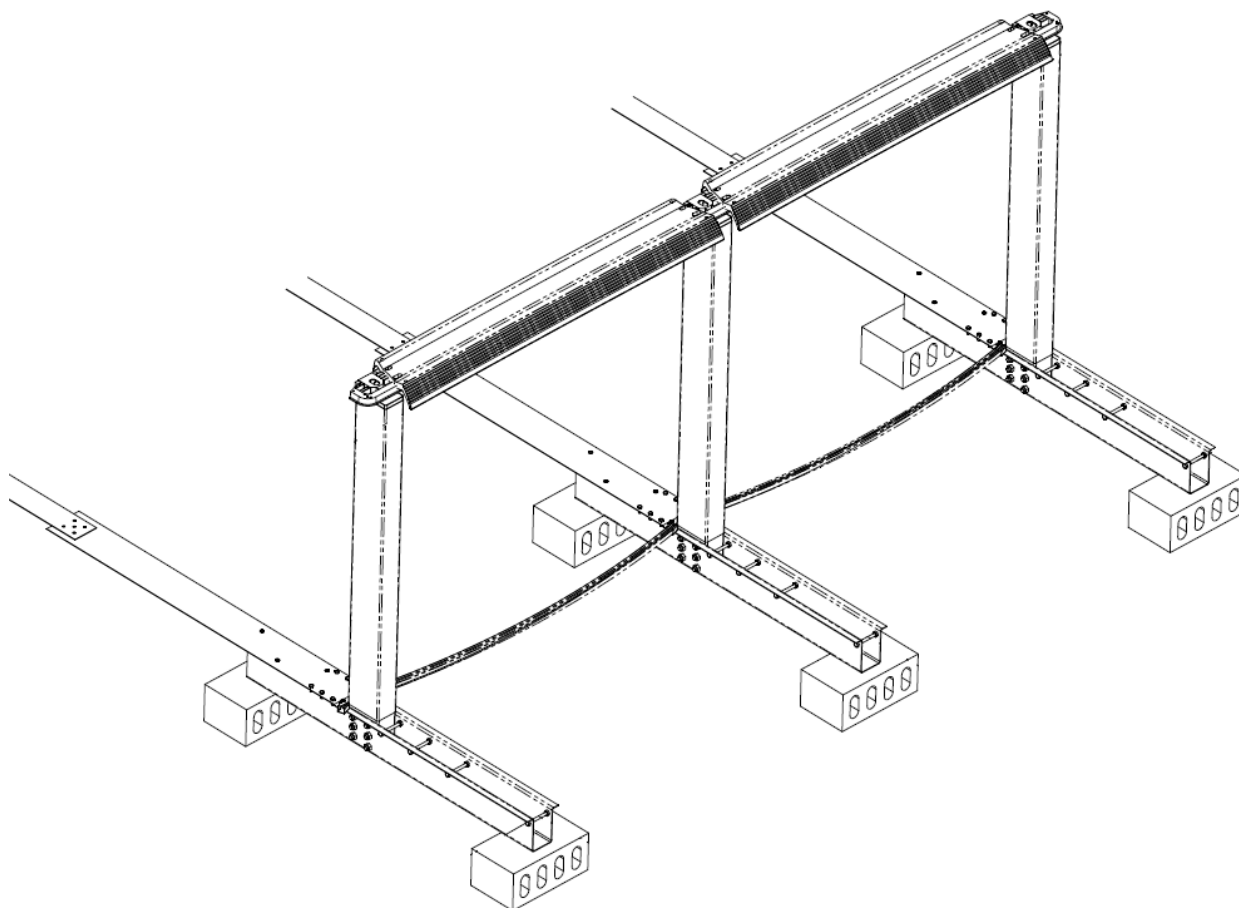
IMPORTANT : l'assemblage est à réaliser avec les vis sur le dessus et les écrous sur le dessous. Il y a une vis de prévue pour chaque trou.

L'assemblage prévoit une sangle d'extrémité et une au milieu sur chaque poteau.



9. Assemblage de la structure

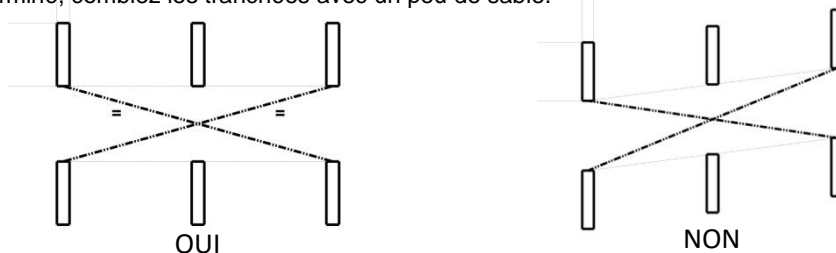
Afin de vous assurer que l'écartement et l'alignement sont convenables, fixer les platines supérieures sur les jambes de force, poser les margelles **sans les fixer** et engager les rails inférieurs. Procédez ensuite à l'assemblage des plaques de pression puis les recouvrir de sable :



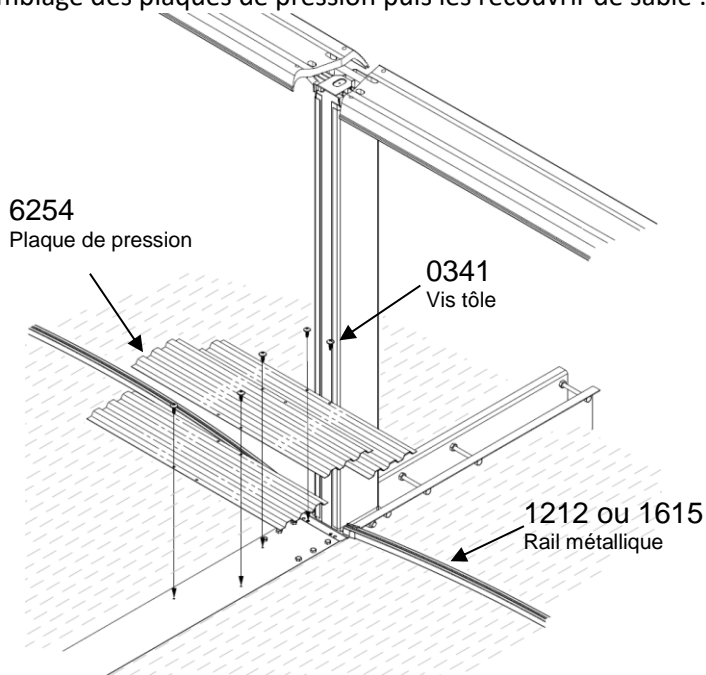
Vérifiez très précisément l'écartement entre tous les poteaux (cote S au chapitre 7.1) et leur verticalité. Les niveaux entre chacun d'eux doivent être également contrôlés.

L'alignement effectué, assurez-vous que les diagonales sont **équivalentes**.

Une fois le calage terminé, comblez les tranchées avec un peu de sable.



Procédez ensuite à l'assemblage des plaques de pression puis les recouvrir de sable :

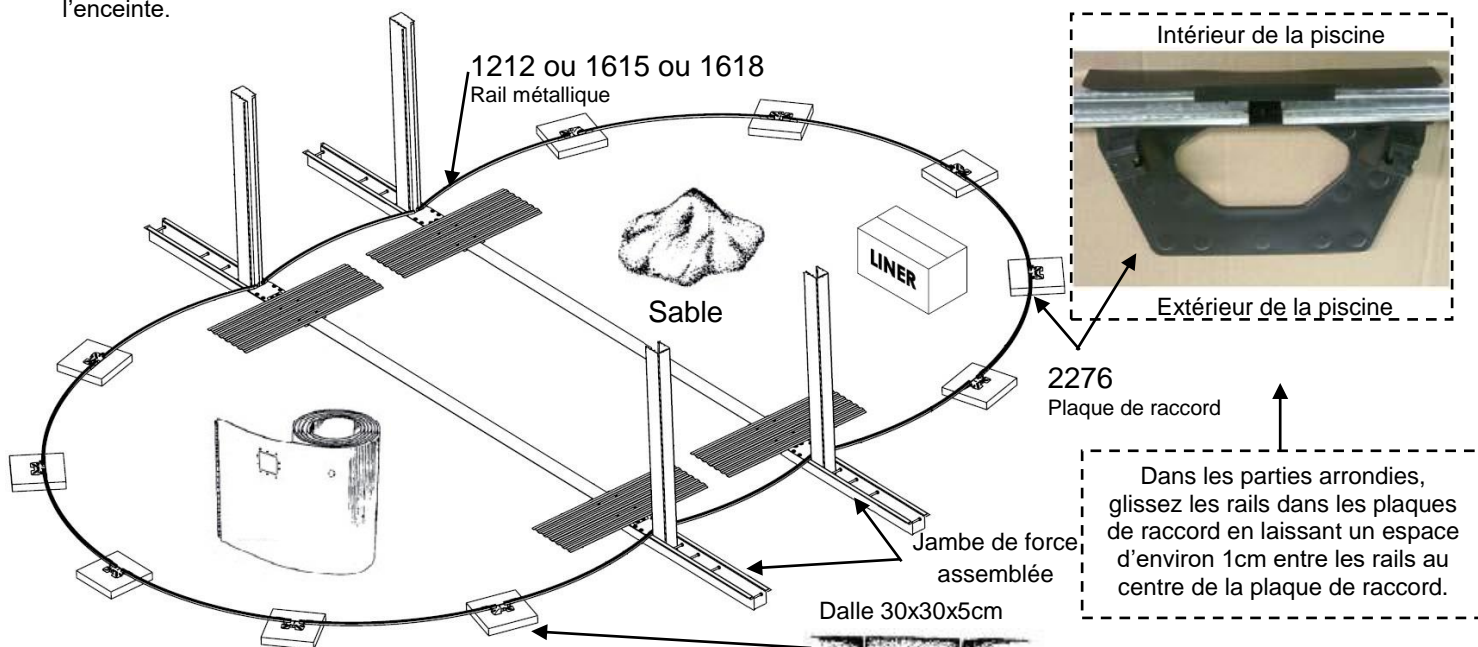


10. Assemblage des rails inférieurs

Dans le cas où la piscine n'est pas sur une dalle béton, dans les parties arrondies, placez une dalle d'environ 30 x 30 x 5 cm à chaque point de raccordement des rails inférieurs. Ces dalles doivent être telles que leur face supérieure arrive exactement au niveau du sol.

ATTENTION : Il est important que la plaque de raccord s'appuie bien sur toute sa longueur sur une dalle plate, l'utilisation d'une dalle trop courte ou l'absence de dalle pourrait rendre l'installation inadéquate ou causer l'effondrement de la piscine.

Avant d'entreprendre l'assemblage des rails inférieurs dans les parties rondes de la piscine, disposez la paroi à l'intérieur de l'enceinte.



11. Installation de la paroi

ATTENTION : Une tôle mal montée peut entraîner l'affaissement de la piscine. N'essayez pas d'installer la tôle lorsqu'il y a du vent.

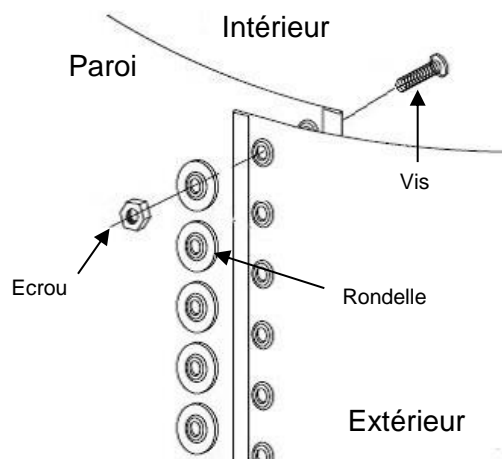
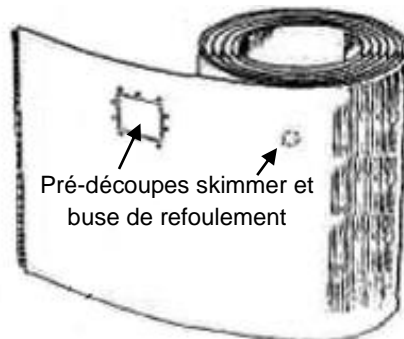
NOTA : Pour certains modèles de piscine de grande dimension, la paroi est composée de deux demi-parois afin d'en faciliter la manipulation (pour certaines dimensions le poids de la paroi peut dépasser 100 kg). Ceci ne change en rien la manière d'installer la paroi.

Pour entrer et sortir de la piscine durant l'installation, servez-vous de l'échelle. Sortez la paroi du carton et posez-la sur celui-ci ou sur une planche afin d'en faciliter le déroulement. **Assurez-vous que la découpe du skimmer soit placée sur le haut de la tôle, ouverture positionnée face au vent dominant, de manière à ce que le vent ramène les impuretés dans le skimmer.**

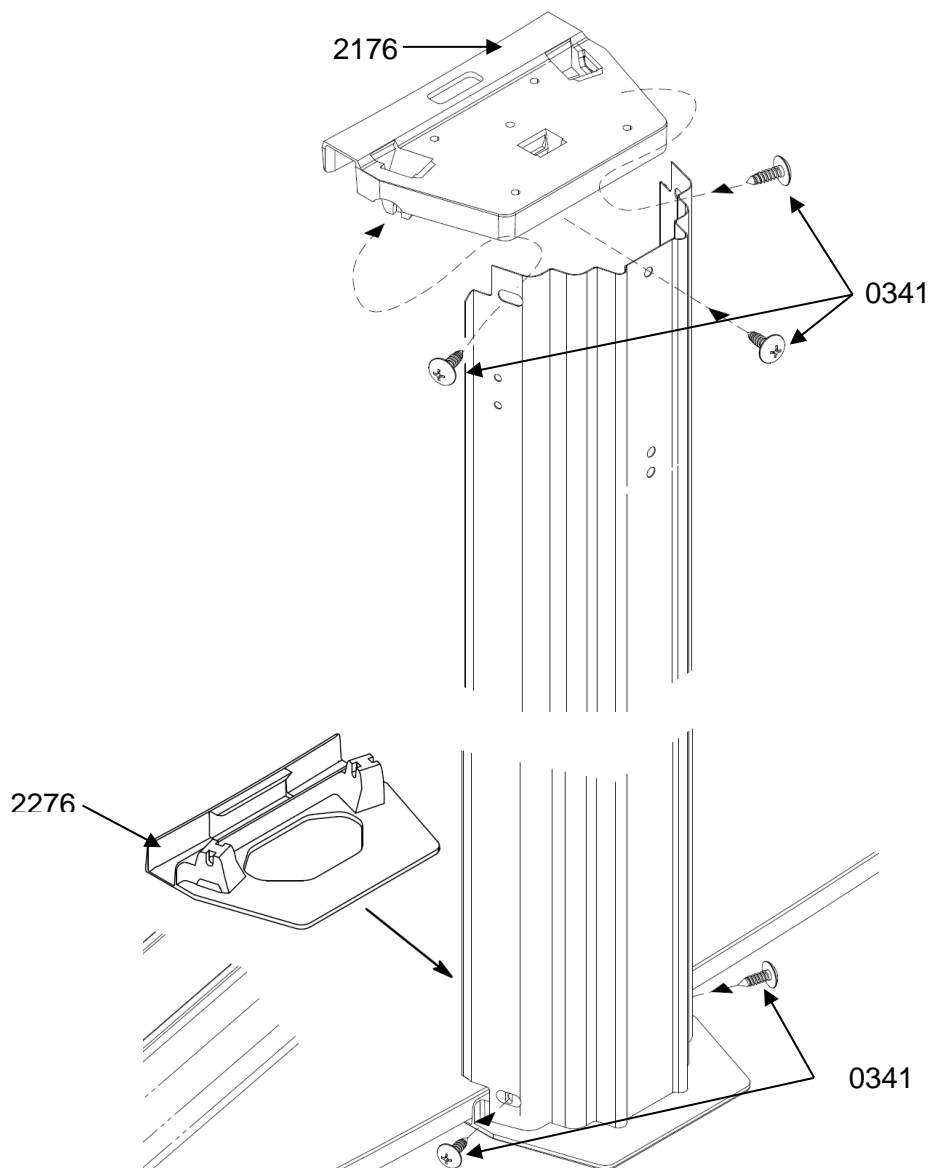
Il est également recommandé de placer la tôle de manière à ce que les découpes skimmer et buse de refoulement soient sur une section arrondie de la piscine et non pas sur une section droite. Commencez à enfiler la tôle dans la rainure du profilé et avancez jusqu'au déroulement complet de la tôle.

Commencez au milieu d'une platine de raccord de manière à ce que les boulons de fixation soient cachés par un montant vertical. Joignez les extrémités de la tôle au moyen de boulons et de rondelles. **Il faut que les têtes de vis soient à l'intérieur et les écrous à l'extérieur.** Assurez-vous d'utiliser tous les trous de boulonnage. Il est très important de bien serrer les boulons de façon à obtenir une jonction solide. Pour protéger le liner, collez une bande de protection (ruban adhésif) sur la visserie à l'intérieur de la piscine.

IMPORTANT : Augmentez la stabilité et la rigidité de la tôle en disposant provisoirement les profils métalliques supérieurs et les poteaux verticaux (partie ronde) au fur et à mesure de la progression. En partie basse, fixez les poteaux sur leur plaque de raccord à l'aide de 2 vis et en partie haute fixez les poteaux à leur plaque de raccord avec 3 vis non serrées.

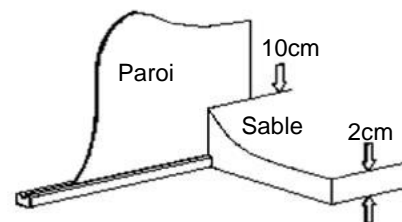


Placez les plaques de raccord (partie ronde).



POSE DU TAPIS DE SOL OU FEUTRE GEOTEXTILE (attention dans certains kits le tapis est non fourni)

Il est important de faire un remblai de 8 à 10 cm (monticule de sable fin) autour de la base à l'intérieur de la piscine, particulièrement le long des côtés de la piscine, et de recouvrir toute la surface de la piscine d'une couche de **2 cm de sable**. Le sable empêche le liner de glisser sous la tôle et le protège des parties saillantes de la structure de la piscine qui pourraient le perforer (en particulier les plaques de pression ainsi que les boulons des sangles doivent être recouverts entièrement).



Recouvrez le sol ainsi préparé d'un feutre géotextile remontant de 10 à 12 cm sur la paroi. Collez le feutre par endroit sur la paroi avec du scotch double face. Le feutre géotextile prévient l'apparition de champignons sous le liner

Quantité approximative de sable nécessaire :

Dimensions paroi	4.90 x 3.65	6.10 x 3.65	7.30 x 3.65	7.60 x 4.55	9.15 x 4.55
Sable	0.33m ³	0.42 m ³	0.51 m ³	0.65 m ³	0.80 m ³

DECOUPE DE LA PAROI (Selon modèle)

Après le montage de la paroi, effectuez les découpes du skimmer et de la buse de refoulement à l'aide d'un ciseau à tôle ou d'une pince coupante. Limez les découpes et passez un produit antirouille sur les découpes. Nous vous conseillons de vous munir de gants pour réaliser cette opération.

NOTA : Dans le cas des parois constituées de deux demi-parois, n'effectuez les découpes que sur une demi-paroi et collez une bande de protection (ruban adhésif) sur les prédécoupes non utilisées à l'intérieur de la piscine afin de protéger le liner.

12. Installation du liner (installation à faire pieds nus)

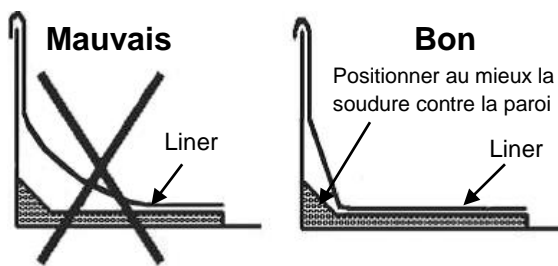
ATTENTION : Cette opération est délicate et doit être réalisée avec beaucoup de précaution.

Il est recommandé de mettre en place le liner quand la température extérieure est comprise entre 18°C et 25°C. Pour entrer et sortir de la piscine durant l'installation, servez-vous de l'échelle. Dépliez le liner à l'intérieur de la piscine en étalant bien jusqu'aux pieds des bords de la piscine. **Le côté où les soudures forment une partie lisse constitue la face intérieure du liner.**

Après avoir ôté 2 ou 3 rails supérieurs dans les parties courbes, commencez à remonter le bord du liner par-dessus la paroi en le laissant dépasser de 10 à 20cm à l'extérieur et en le retenant temporairement avec des épingles à linge ou avec les rails prévus à cet effet. Ne tendez pas trop le liner. Pour ce faire, vos pieds doivent amener le fond du liner au contact de la base de la tôle. Procédez de même à l'opposé et ensuite encore à deux endroits. Ceci vous permettra de vérifier si votre liner est bien centré. Il ne doit pas y avoir de gros plis en travers. Continuez de relever le liner tout autour de la piscine en la maintenant par d'autres épingles.

Important !!!

Le liner doit impérativement être amené contre le fond avant la mise en eau.



13. Remplissage de la piscine

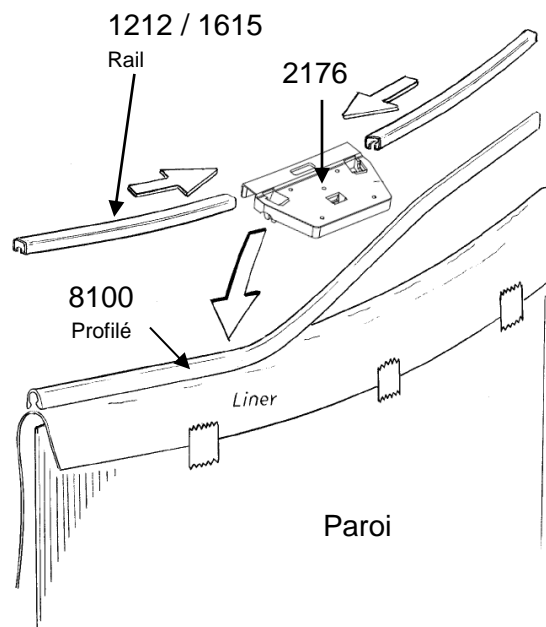
ATTENTION : N'utilisez pas d'eau de récupération (puits, rivière, ...).

Commencez à remplir la piscine avec 1 ou 2 cm d'eau. Bien étaler le liner sur le fond et enlevez les plis en les faisant "glisser", mains à plat, du centre de la piscine vers le bord, jusqu'à totale disparition.

Dès que votre liner est en place vous pouvez procéder à la pose des profilés en plastique et métalliques ainsi que des plaques de raccord. Coupez l'excédent du dernier profilé en plastique. Installez les rails supérieurs qui devront se situer à l'aplomb des rails inférieurs et rabattez, sans les fixer, les plaques de raccord sur les rails.

Jusqu'à une hauteur de 20 cm d'eau vous devez rester près ou dans la piscine. De l'intérieur, à l'aide de petits coups à la base, positionnez la tôle sur le tracé au sol. A ce stade, si le liner est correctement tendu, vous pouvez fixer définitivement les plaques de raccord en serrant les vis de fixation.

Prévoir les découpes dans le liner pour l'installation du skimmer et de la buse de refoulement avant de remplir totalement votre piscine (voir chapitre 16 : « Filtration »).



14. Installation des margelles et pièces de recouvrement

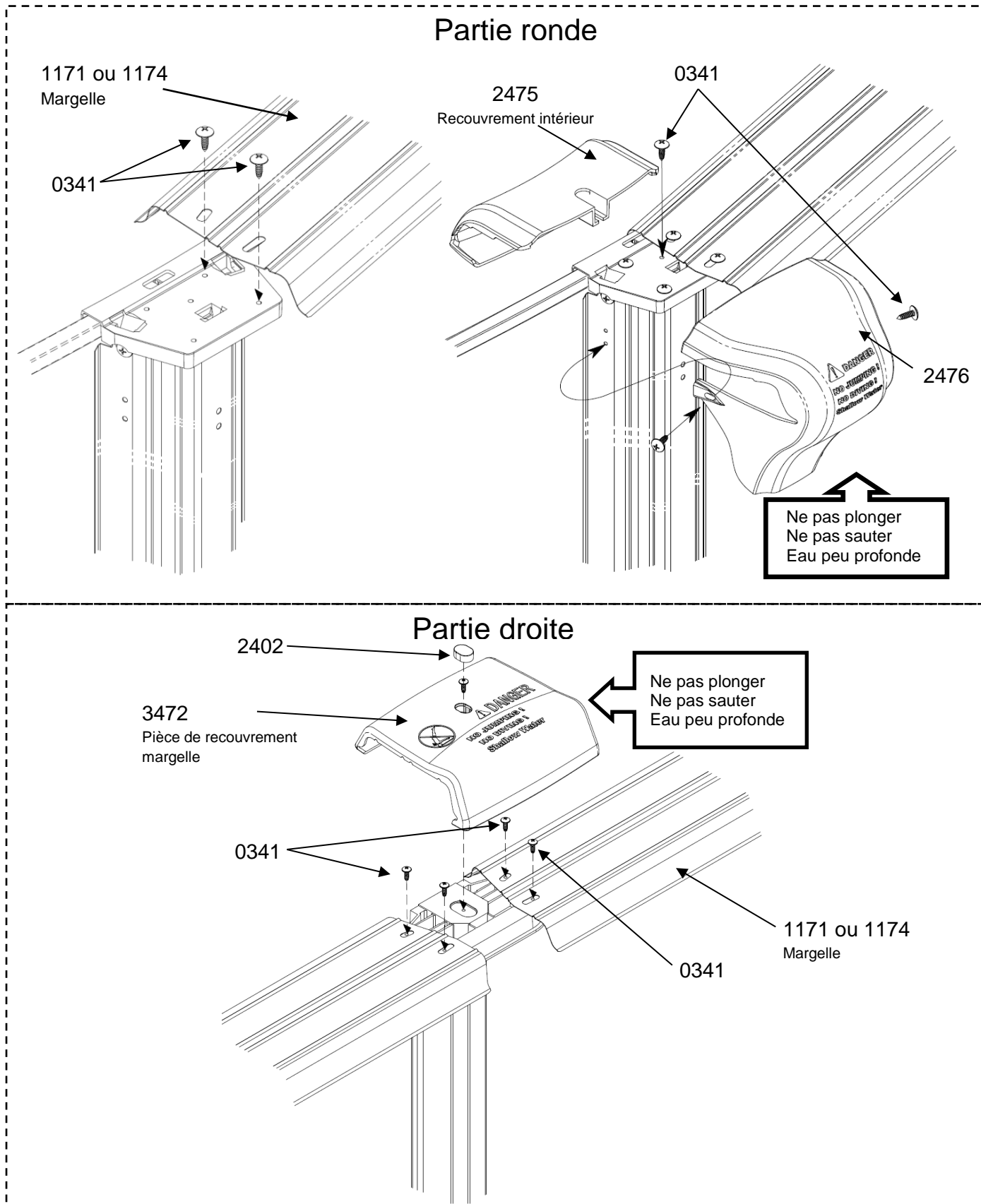
Les margelles ont un sens de montage. Le pan le plus large doit être à l'extérieur.

Les margelles sont positionnées entre les poteaux.

Chaque extrémité de margelle est fixée sur une platine supérieure ou une plaque de raccord avec des vis. Il peut être nécessaire de déplacer doucement les poteaux à gauche ou à droite pour installer la margelle. **Ne bloquez les vis que lorsqu'elles sont toutes mises en place.**

Adaptez les pièces de recouvrement par-dessus les extrémités des margelles, en les centrant. La partie étroite de la pièce de recouvrement est située côté intérieur de la piscine.

ATTENTION: Les pièces de recouvrement des parties rondes et droites sont différentes.



15. Filtration

IMPORTANT : Toutes les filtrations suivent la norme d'installation NF C 15-100 stipulant que tout appareil électrique situé à moins de 3.50 m du bassin et librement accessible doit être alimenté en très basse tension 12 V.

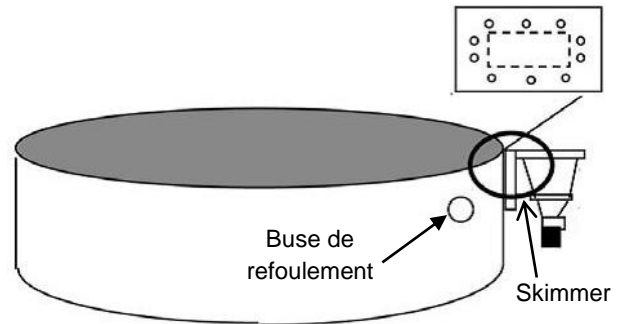
Tout appareil électrique alimenté en 220 V doit être situé au moins à 3.50 m du bord du bassin. Cela signifie que :

- Pour une filtration, l'appareil doit être installé à plus de 3,50 m de la piscine,
- Pour un skimmer filtrant (suivant les kits), le transformateur doit se trouver à plus de 3,50 m de la piscine.

NOTA : Tous les raccords filetés sont à monter avec du Téflon, celui-ci devant être enroulé dans le sens contraire du vissage

Demandez l'avis du fabricant pour toute modification d'un ou plusieurs éléments du système de filtration.

Suivant le média filtrant utilisé, référez-vous aux quantités ci-contre à mettre dans la cuve.



Taille de la filtration	Sable	Boule Aqualoon
Filtration 4m ³ /h	20 kg	560 g
Filtration 6m ³ /h	35 kg	980 g
Filtration 8m ³ /h	75 kg	2100 g
Filtration 10m ³ /h	75 kg	2100 g
Filtration 12m ³ /h	75 kg	2100 g

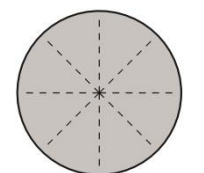
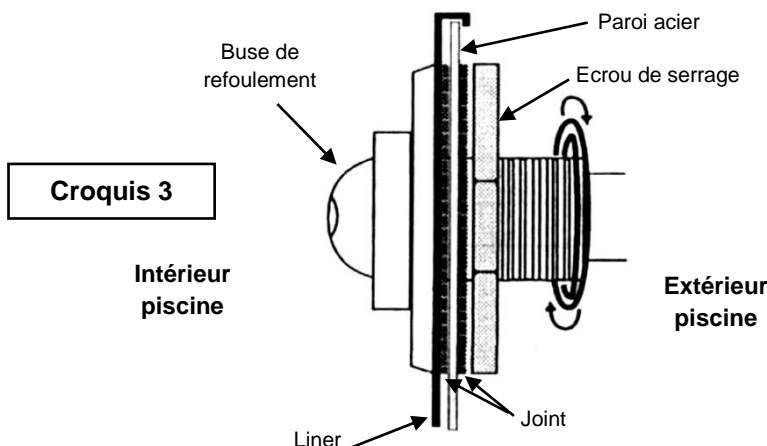
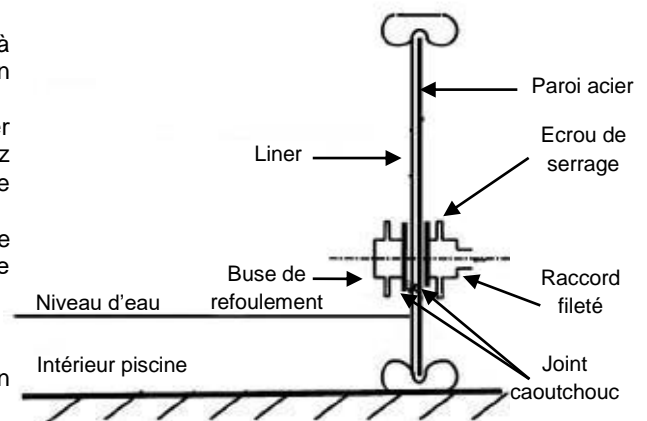
POUR LE MONTAGE DE LA PARTIE FILTRATION, SE REFERER AU MODE D'EMPLOI ASSOCIE PRESENT DANS LE CARTON FILTRATION.

15.1. Pose de la buse de refoulement

Lors du montage de la piscine devant recevoir la filtration à travers la paroi, les opérations suivantes sont à effectuer :

- Lors du remplissage, lorsque le niveau de l'eau de la piscine arrive à 5 ou 6 cm de la buse de refoulement installer celle-ci de la façon suivante (**croquis 1**).
- Découper le liner obstruant la buse de refoulement à l'aide d'un cutter (**croquis 2**) et rabattre sur la paroi les bords découpés. Vous pouvez vous aider en mettant un morceau de bois plat en appui sur le liner de l'autre côté de la découpe.
- De l'intérieur de la piscine, placer le joint en caoutchouc et la buse de refoulement (**croquis 3**) et visser à l'extérieur de la piscine l'écrou de serrage.
- Visser le raccord ou la vanne d'arrêt (selon modèle).
- Mettre le tuyau annelé et le collier de serrage.
- Relier le tuyau annelé à la vanne (retour piscine) de la filtration (raccord fileté avec Téflon et collier de serrage).

Croquis 1



Croquis 2

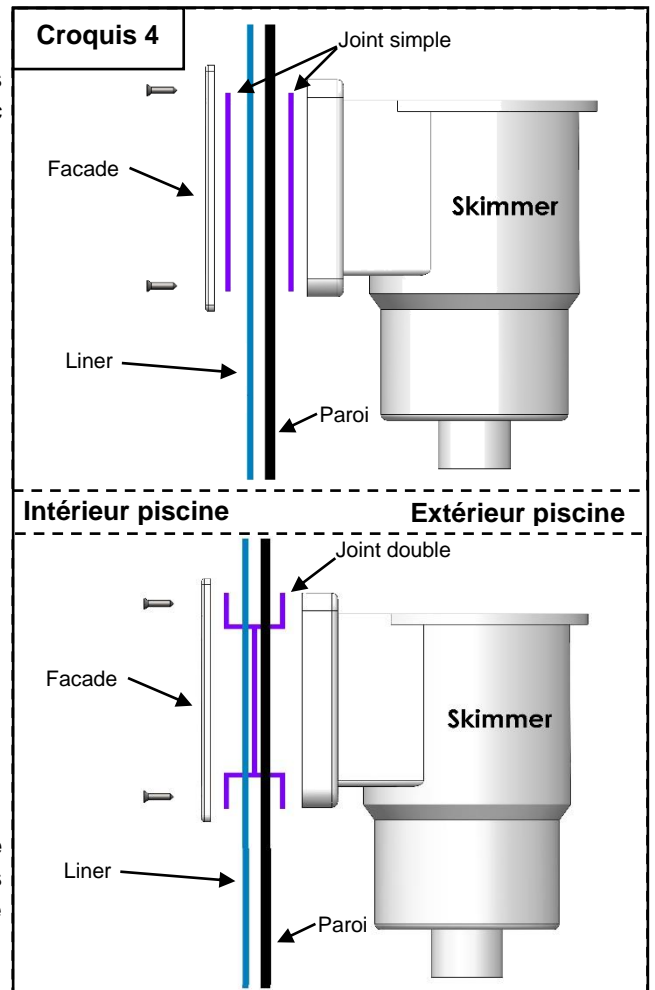
15.2. Pose du skimmer

Lorsque le niveau d'eau dans la piscine se trouve à 5 ou 6 cm en dessous du skimmer, monter celui-ci en vous référant au type de joint inclut avec votre skimmer (simple ou double). **(Croquis 4)** :

- Par pression sur le liner (à l'aide par exemple du capuchon d'un stylo à bille), trouver les trous de la prédécoupe de la tôle.
- Poinçonner ces trous à l'aide d'un tournevis cruciforme.
- Présenter les joints en caoutchouc selon croquis 4.
- Présenter la bride (ou encadrement) sur le joint en caoutchouc.
- Visser la bride sur la tôle.
- Visser le raccord fileté ou vanne d'arrêt (selon modèle) avec du Téflon, tuyau et collier de serrage sur le skimmer.
- Découper le liner obstruant le skimmer par l'intérieur de la piscine.
- Relier le tuyau annelé du skimmer à la pompe de la filtration.
- Laisser monter le niveau de l'eau jusqu'à moitié du skimmer.
- S'assurer de l'étanchéité et resserrer les vis si nécessaire.
- **L'étanchéité définitive ne sera obtenue qu'après avoir resserré progressivement et régulièrement toutes les vis.**

Pour que l'étanchéité soit définitive, resserrer toutes les vis les jours suivants.

ATTENTION : Ne jamais serrer les vis du skimmer et de la buse de refoulement avant que l'eau n'arrive à quelques centimètres des pièces à poser. Le liner devant être bien tendu par la pression de l'eau.



16. Conseils d'entretien et d'utilisation

Le non-respect des consignes d'entretien peut engendrer des risques graves pour la santé, notamment celle des enfants.

FILTRATION

Pour éliminer les matières en suspension, il est indispensable d'avoir une bonne filtration. Durant la saison d'utilisation de votre piscine, le système de filtration doit obligatoirement être mis en service chaque jour, suffisamment longtemps pour assurer au moins un renouvellement du volume d'eau toutes les 24 heures (la durée minimum de filtration est fonction de la fréquentation et de la température de l'eau). Il est conseillé de fractionner la durée de filtration en 2 périodes (une le matin et une le soir).

Dimension intérieur paroi =>	4.90 x 3.65m		6.10 x 3.65m		7.30 x 3.65m		7.60 x 4.55m		9.15 x 4.55m	
Volume d'eau	19m ³		24m ³		29m ³		37m ³		45m ³	
Capacité de la filtration	4m ³ /h	6m ³ /h	4m ³ /h	6m ³ /h	6m ³ /h	8m ³ /h	8m ³ /h	8m ³ /h	10m ³ /h	
Durée de filtration par jour	4h45	3h15	6h	4h	4h50	3h30	4h30	4h30	3h45	

Il est impératif :

- De vérifier la non obturation des orifices d'aspiration.
- De changer tout élément ou ensemble d'éléments détériorés. N'utiliser que des pièces agréées par le responsable de la mise sur le marché.
- D'arrêter la filtration pendant les opérations de maintenance du système de filtration.
- De surveiller régulièrement le niveau d'encrassement du filtre.
- Se référer à la notice du filtre fournie pour tout entretien et utilisation du système de filtration.
- De vérifier le niveau de remplissage.

ACCESSOIRES

Les accessoires suivants sont indispensables pour un bon entretien de votre piscine : accessoires de surface (exemple: épuisette), accessoires de fond, accessoires de contrôle et de réparation (exemple: kit de réparation).

Avant d'utiliser un robot, procéder au nettoyage du média filtrant de votre système de filtration. Se référer aux instructions fournies avec votre système de filtration Vérifier également la puissance de filtration nécessaire au bon fonctionnement de cet accessoire.

TRAITEMENT CHIMIQUE

3 opérations sont nécessaires au traitement de l'eau :

- Ajustement du pH de l'eau à l'aide d'une trousse d'analyse et d'un correcteur de pH. Le pH (Potentiel Hydrogène) indique si et à quel point une eau est acide ou alcaline. L'idéal pour une eau de piscine est d'être le plus près possible du pH du liquide lacrymal, soit 7,4.
- Lutte contre les algues à l'aide d'un produit anti-algues.
- Désinfection de l'eau à l'aide de produits chlorés pour assurer la destruction des micro-organismes.

Ces opérations de traitement et de contrôle sont à réaliser au moins une fois par semaine pour assurer une bonne qualité de l'eau.

Les produits de traitement de l'eau doivent être stockés à l'abri de l'humidité dans un local ventilé et hors de portée des enfants.

ATTENTION :

Ne jamais mettre le chlore ou autre produit directement dans la piscine, cela entraînera la détérioration du liner.

CONSEILS :

- Déposer au pied de l'échelle un récipient rempli d'eau de manière à se rincer les pieds avant d'entrer dans la piscine.
- Une bâche thermique (bâche à bulles) vous permettra de profiter pleinement de votre piscine car elle réchauffera l'eau, évitera les déperditions de chaleur durant la nuit, empêchera les feuilles et insectes de tomber dans l'eau et évitera l'évaporation du chlore.
- Ne plongez pas et ne marchez pas sur les margelles.

REPLISSAGE ET VIDANGE

Il est conseillé de remplir la piscine de manière à ce que le niveau de l'eau soit au moins au milieu du skimmer.

Il est déconseillé de vidanger totalement la piscine. En cas de nécessité absolue, **la vidange ne doit pas être réalisée par grand vent et doit être effectuée le plus rapidement possible. Ne pas laisser la piscine vide plus de 24h car le liner peut se rétracter.**

Cas particuliers et leurs traitements

Votre piscine est équipée d'un système de filtration physique servant à éliminer les impuretés de type insectes, cheveux, feuilles... Le traitement chimique, complémentaire du traitement physique, est indispensable à la bonne tenue de votre eau de baignade. En fonctionnement normal, un nettoyage hebdomadaire de votre piscine est suffisant. Mais il vous arrivera de rencontrer un problème inhabituel que vous pourrez résoudre en suivant les recommandations du tableau ci-dessous.



Ne pas utiliser de traitement au sel, cela entraînerait la corrosion de la structure de votre piscine.

TRAITEMENT DE L'EAU : problèmes et solutions		
Problèmes	Causes	Solutions
• Eau trouble	Eau dure et présence de particules en suspension	Ajustez le pH Placez un produit flocculant dans le skimmer ou directement dans le bassin Effectuez un lavage du filtre (position BACKWASH jusqu'à ce que l'eau évacuée vers l'égout soit propre pour un filtre à sable.
• Odeur de chlore • Irritation des yeux et du nez	pH trop élevé Teneur en chloramine trop importante	Ajustez le pH. Faites une chloration choc. Effectuez un lavage du filtre.
• Eau verte • Parois et sol glissants • Eau brune	Eau verte : formation ou prolifération d'algues. Eau brune : présence de matières organiques.	Brossez les parois et le panier du skimmer. Ajustez le pH. Pratiquez un traitement choc à l'aide du produit adéquat et lavez le filtre (cf. la notice du filtre)
• Parois rugueuses	Eau dure	Éliminez les dépôts avec un balai ou un robot. Nettoyez le bassin et détartrez le filtre avec les produits adéquats. Ajustez le pH. Ajoutez un produit régulateur de dureté de l'eau.
• Ligne d'eau noire	Présence de graisse et de dépôts sur la ligne d'eau.	Nettoyez la ligne d'eau avec un produit spécifique. Ajouter du flocculant.

17. Démontage de la piscine

Nous vous déconseillons fortement de démonter votre piscine. Toutefois, en cas de nécessité absolue, si vous êtes dans l'obligation de démonter votre piscine, opérer inversement aux séquences de montage.

ATTENTION : Ne pas soulever le liner quand il est encore rempli d'eau.

Démonter la piscine en prenant les précautions suivantes :

- Vider la piscine par siphonage avec un tuyau ou à l'aide de la pompe de la filtration.
- Laver tous les éléments avec un produit savonneux.

Ne pas utiliser de produits contenant de la soude pour laver le liner.

- Rincer au jet d'eau et sécher tous les éléments (pour éviter de percer le liner, ne le nettoyer que dans l'enceinte même de la piscine; le séchage doit s'effectuer à l'ombre, dès que possible. Ne pas le soumettre à une exposition prolongée à l'air).
- En cas d'incident (liner percé), celui-ci se répare facilement, même dans l'eau, avec une colle spéciale réparation liner.
- Envelopper le liner bien sec (**sans le talquer**) dans un sachet plastique opaque et le mettre dans un carton fermé. Stocker le liner dans un endroit sec, à l'abri du gel et des rongeurs, en évitant tout contact avec une source de chaleur.
- Enrouler la paroi métallique sans la plier et la maintenir à l'aide d'une cordelette.

18. Conseils de sécurité

La sécurité de vos enfants ne dépend que de vous !

Le risque est maximum lorsque les enfants ont moins de 5 ans. L'accident n'arrive pas qu'aux autres ! Soyez prêt à y faire face !

Ne laissez jamais un enfant accéder seul près d'un point d'eau quel qu'il soit. Ne quittez jamais votre enfant des yeux.

Interdire l'accès au bassin en cas de détérioration du ou des système(s) de filtration.

Rappel de quelques règles élémentaires de sécurité, surveillez et agissez :

- La surveillance des enfants doit être rapprochée et constante.
- Désignez un seul responsable de la sécurité.
- Renforcez la surveillance lorsqu'il y a plusieurs utilisateurs dans la piscine.
- Ne laissez jamais un enfant seul près d'une piscine.
- Ne laissez jamais un enfant qui ne sait pas nager hors de la surveillance d'adultes.
- Ne laissez jamais un enfant se baigner seul.
- Imposez un équipement personnel de flottaison (personne ne sachant pas nager).
- Equipez votre enfant de brassards ou d'une bouée adaptée, s'il est à proximité de la piscine.
- Prévoyez bouées et perches à côté du bassin.
- Apprenez à nager à vos enfants dès que possible.
- Mouillez nuque, bras et jambes avant d'entrer dans l'eau.
- N'entrez jamais brutalement dans l'eau surtout après un repas, une exposition prolongée au soleil ou un effort intensif.
- Apprenez les gestes qui sauvent et surtout ceux spécifiques aux enfants.
- Interdisez le plongeon ou les sauts dans la piscine.
- Interdisez la course et les jeux vifs dans la piscine et aux abords de la piscine.
- Ne marchez pas sur les margelles et ne vous asseyez pas sur celles-ci.
- Ne grimpez pas le long de la paroi.
- L'échelle doit être placée sur une base solide et être toujours de niveau.
- Il faut toujours faire face à l'échelle en entrant ou en sortant de la piscine.
- N'utilisez jamais l'échelle à d'autres fins que celle pour laquelle elle est prévue, c'est-à-dire entrer et sortir de la piscine. Elle n'est pas faite pour plonger ou sauter.
- L'échelle doit être enlevée en dehors des périodes de baignade.
- Ne laissez pas de jouets à proximité du bassin et dans le bassin qui n'est pas surveillé.
- Vérifiez périodiquement si toutes les pièces de la piscine sont en bon état (exemple : traces de rouille sur la boulonnerie et la visserie). Resserrez ou changez les vis et écrous lorsque cela est nécessaire.
- Ne modifiez jamais de pièces, n'enlevez jamais de pièces et ne percez jamais de trous dans la piscine.
- Maintenez en permanence une eau limpide et saine.
- Ne faites pas fonctionner votre filtration durant l'utilisation de votre piscine.
- Suivez scrupuleusement les directives d'installation, et vous référer aux précautions d'utilisation et de stockage sécuritaires figurant sur l'emballage des produits de traitement.
- Stockez les produits de traitement d'eau hors de la portée des enfants.
- Mémorisez et affichez près de la piscine les numéros de premier secours (pompiers : 18, SAMU : 15, centre antipoison).
- Prévoyez un téléphone accessible près du bassin pour ne pas laisser vos enfants sans surveillance quand vous téléphonez.
- Interdire l'accès au bassin en cas de détérioration du ou des systèmes de filtration.

Nous vous recommandons de sécuriser l'accès au bassin fini par un élément de protection. Les équipements cités ci-dessous peuvent contribuer à la sécurité. Ils ne remplacent en aucun cas une surveillance rapprochée.

- Barrière de protection (selon NF P 306) dont le portail sera constamment maintenu fermé (par exemple une haie ne peut être considérée comme une barrière).
- Couverture (selon NF P 308) ou abris de protection manuelle ou automatique (selon NF P 309) correctement mise en place et fixée.
- Détecteur électronique de passage ou de chute (selon NF P 307), en service et opérationnel.

En cas d'accident :

- Sortez l'enfant de l'eau le plus rapidement possible.
- Appelez immédiatement du secours et suivez les conseils qui vous seront donnés.
- Remplacez les habits mouillés par des couvertures chaudes.

19. Conseils d'hivernage

- Ne pas vider votre piscine.
- Enlever les débris flottants (feuilles, brindilles, insectes, etc.) à l'aide d'une l'épuisette.
- Nettoyer le fond de la piscine à l'aide d'un balai aspirateur (ou venturi).
- Contrôler le pH à l'aide d'une trousse de contrôle et ajuster celui-ci si nécessaire.
- Mettre un produit d'hivernage en fonction du volume d'eau de la piscine (voir notice explicative sur l'étiquette du produit).
- Faire fonctionner le filtre durant 4 heures environ.
- Descendre le niveau de l'eau en dessous de l'ouverture du skimmer.
- Vidanger soigneusement le groupe de filtration (pompe et cuve) et le stocker dans un local hors gel.
- Mettre un bouchon fermeture buse de refoulement et débrancher les tuyaux (produit non fourni dans le kit).
- Mettre des flotteurs sur l'eau (non fourni)
- Couvrir la piscine avec une bâche d'hivernage.

REMARQUES : Si vous ne couvrez pas votre piscine et que l'eau gèle, ne cassez jamais la glace ainsi formée. Par grands froids, vous pouvez mettre un objet flottant dans votre piscine afin de minimiser la poussée due à la formation de glace.

20. Garantie

Nos piscines sont garanties 2 ans pour la structure et les accessoires, contre tous vices de fabrication dans des conditions normales d'utilisation, hors pièces d'usure.

Cette garantie est limitée à l'échange auprès de votre revendeur des pièces reconnues défectueuses.

Les liners sont garantis deux ans uniquement pour les défauts de soudure (décollement).

La garantie ne s'applique pas :

- Aux trous souvent dus à une mauvaise manipulation au moment du montage
- À une utilisation mal adaptée des produits de traitement. Les problèmes de porosité et de décoloration sont dus à un emploi abusif ou mal adapté des produits de traitement.
- Aux déformations ou rétrécissement du liner resté 24h sans eau ou avec un niveau insuffisant : **NE JAMAIS DESCENDRE LE NIVEAU D'EAU EN DESSOUS DE 30cm du haut de la paroi**

Ne pas utiliser de traitement au sel, cela entrainerait la corrosion de la structure de votre piscine. Les filtres sont garantis deux ans dans les conditions normales d'utilisation et en respectant la notice de montage à l'exclusion des joints et pièces d'usure.

Il n'est pas possible de modifier le produit d'origine. Seules, les pièces de rechange **TRIGANO JARDIN** doivent être utilisées.

Pour toute demande de SAV, veuillez-vous connecter à l'adresse suivie : <http://sav.triganojardin.com>

IMPORTANT ! Pour que la garantie soit valable, vous devez impérativement conserver une preuve d'achat comportant le cachet du revendeur ainsi que la date d'achat et la fiche de contrôle qualité. Il est impératif de changer dans les délais les plus brefs tous éléments ou ensemble d'éléments détériorés. N'utiliser que des pièces agréées par TRIGANO JARDIN.

Dieser Artikel ist für den privaten Gebrauch im Freien bestimmt, unter der Verantwortung von Erwachsenen. Er darf unter keinen Umständen in gemeinschaftlichen Einrichtungen oder an öffentlichen Plätzen (Schulen, Kindergärten, Parks, Spielplätze etc.) verwendet werden.

WICHTIG

Diese Benutzeranleitung sollte sorgfältig gelesen und zum späteren Nachschlagen aufbewahrt werden. Auch sind die Anleitungen der anderen Bestandteile (Skimmer, Filter etc.) aufzubewahren.

Der Aufbau muss von Erwachsenen (mindestens zwei Personen) durchgeführt werden, wobei die Anweisungen zur Vorbereitung und Montage zwingend zu befolgen sind (etwa 1 bis 2 Tage für die Montage einplanen, eventuelle Grabungsarbeiten und Inbetriebnahme ausgenommen).

Wir empfehlen Ihnen, die Leiter aufzubauen, bevor der Pool montiert wird (falls Ihr Pool mit einer Leiter ausgestattet ist). Bei der Nutzung des Pool-Bausatzes müssen die in der Bedienungs- und Wartungsanleitung enthaltenen Sicherheitsvorschriften eingehalten werden.

Ggf. sollten Sie vor der Montage Ihres Pools eine Bewilligung einholen (Rathaus, ...) und weitere Formalitäten (Versicherung, ...) erledigen, um eine Genehmigungen für die Umsetzung Ihres Projekts zu erhalten, für das Sie die Verantwortung tragen.

ACHTUNG

- Niemals bei windigem Wetter montieren, da die Wandung bei Wind sehr schwer zu handhaben ist.
- Alle Schrauben fest anziehen. Durch ein falsches Festziehen kann die Struktur brechen.
- Behandeln Sie die PVC-Poolfolie während der Montage sehr sorgfältig. Verwenden Sie kein Messer, um den Karton zu öffnen, und vermeiden Sie scharfe Gegenstände in der Nähe.

Wir übernehmen keine Haftung bei Nichteinhaltung der Montageanweisungen

INHALT

1. Allgemein	20
2. Einzelteile des Pools.....	21
3. Schrauben Gerüst (ohne Seitenwand).....	22
4. Für die Montage benötigtes Werkzeug und Material (nicht im Bausatz enthalten)	22
5. Vorbereitung des Bodens.....	23
6. Aufbau Stützstrebe	25
7. Ausheben von Gräben.....	26
8. Zusammenbau der Trägerplatten	27
9. Zusammenbau der Struktur	27
10. Montage der Bodenschiene	28
11. Aufbau der Wand	29
12. Einhängen der Poolfolie (ist barfuß durchzuführen)	31
13. Füllen des Pools.....	31
14. Montage der Poolumrandungen und Abdeckungen	32
15. Filteranlage.....	33
16. Hinweise zu Pflege und Gebrauch	34
17. Abbau des Pools	36
18. Sicherheitshinweise	36
19. Tipps zur Überwinterung	37
20. Garantie.....	37

Lesen Sie diese Benutzeranleitung aufmerksam durch und bewahren Sie sie für eine spätere Verwendung gemeinsam mit dem Qualitätskontrollblatt auf

Bitte beziehen Sie sich auf die Artikelnummer Ihres Pools für nachfolgende Anfragen beim Kundendienst.



1. Allgemein

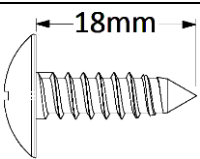
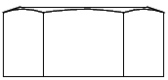
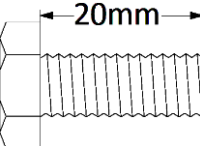
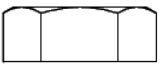
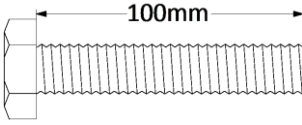
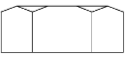
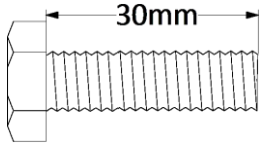
Wir empfehlen Ihnen dringend, Ihren Pool auf einer 10 cm dicken Bodenplatte aus Beton zu errichten und Vorkehrungen für die Gräben zu treffen (siehe Kapitel 7 „Ausheben von Gräben“). Bei Befolgung aller vorliegenden Schritte ist es jedoch auch möglich, ihn auf einem stabilen Untergrund zu montieren.

2. Einzelteile des Pools

OSMOSE Ovalform Anthrazit	Außenmaße Poolumrandung	5.20 x 3.95		6.40 x 3.95		7.60 x 3.95		7.90 x 4.85		9.45 x 4.85	
	Abmessungen der seitenwand	4.90 x 3.65		6.10 x 3.65		7.30 x 3.65		7.60 x 4.55		9.15 x 4.55	
	Höhe pool	1.32m		1.32m		1.32m		1.32m		1.32m	
	Farbe	Anthrazit	Braun	Anthrazit	Braun	Anthrazit	Braun	Anthrazit	Braun	Anthrazit	Braun
AUFBAU											
Seitenwand + Schrauben		x		x		x		x		x	
Leiter		x		x		x		x		x	
Folienauskleidung		x		x		x		x		x	
Filteranlage in 1 oder 3 Paketen (Tank + Pumpe + Ventil)		x		x		x		x		x	
PAKET SKIMMER FARBIG											
Skimmer komplett	-	1		1		1		1		1	
2 Wellschläuche von 4,50 m	-	1		1		1		1		1	
PAKET (5/8 RAIL-2) FARBIG											
Metallschiene innen, oben, 1,13 m	1212	24		28		32					
Metallschiene innen, oben, 1,43 m	1615							28		32	
PAKET (7HN-EX-2) ANTHRAZIT/GRAU											
Poolumrandung 1,13 m	1171G	12		14		16					
Poolumrandung 1,44 m	1174M							14		16	
Kunststoff-Steckprofil oben (Befestigung Poolfolie)	8100	11		13		15		16		19	
Vertikaler Stützpfeiler 1,32 m (runder Teil)	2377G	10		10		10		10		10	
PAKET (7HN-BX-2) BRAUN/HOLZ											
Poolumrandung 1,13 m	1171M	12		14		16					
Poolumrandung 1,44 m	1174M							14		16	
Kunststoff-Steckprofil oben (Befestigung Poolfolie)	8100	11		13		15		16		19	
Vertikaler Stützpfeiler 1,32 m (runder Teil)	2377M	10		10		10		10		10	
PAKET (7P-EX-3) ANTHRAZIT/GRAU											
Verbindungsstück oben (runder Teil)	2176	10		10		10		10		10	
Verbindungsstück unten (runder Teil)	2276	10		10		10		10		10	
Abdeckung der Poolumrandung der Innenseite (runder Teil)	2475G	10		10		10		10		10	
Abdeckung der Poolumrandung der Außenseite (runder Teil)	2476G	10		10		10		10		10	
Abdeckung der Poolumrandung der Außenseite (gerader Teil)	3472G	2		4		6		4		6	
Obere Platine (gerader Teil)	3177	2		4		6		4		6	
Führungsschiene unten (gerader Teil)	3234	2		4		6		4		6	
Kreuzschlitzschraube Ø5x18	0341	136		152		168		152		168	
Schraubabdeckung aus Kunststoff	2402G	2		4		6		4		6	
PAKET (7P-BX-3) BRAUN/HOLZ											
Verbindungsstück oben (runder Teil)	2176	10		10		10		10		10	
Verbindungsstück unten (runder Teil)	2276	10		10		10		10		10	
Abdeckung der Poolumrandung der Innenseite (runder Teil)	2475M	10		10		10		10		10	
Abdeckung der Poolumrandung der Außenseite (runder Teil)	2476M	10		10		10		10		10	
Abdeckung der Poolumrandung der Außenseite (gerader Teil)	3472M	2		4		6		4		6	
Obere Platine (gerader Teil)	3177	2		4		6		4		6	
Führungsschiene unten (gerader Teil)	3234	2		4		6		4		6	
Kreuzschlitzschraube Ø5x18	0341	136		152		168		152		168	
Schraubabdeckung aus Kunststoff	2402M	2		4		6		4		6	
PAKET (BL08-EX-A) ANTHRAZIT/GRAU											
Horizontale Schiene	5726	2		4		6		4		6	
Druckplatte 0,68 m x 0,175 m	6254	6		12		18		12		18	
Schraubensatz Gerüst	0109.PACK	2		2		3		2		3	
Schraubensatz Trägerplatte	0105.PACK			2		3					
Schraubensatz Trägerplatte	0106.PACK	2						2		3	
Vertikaler Stützpfeiler 1,36 m (gerader Teil)	5712	2									
Verkleidung vertikaler Stützpfeiler	5617G	2									
Trägerplatte für Ende 1,40 m	7528	2									
Trägerplatte für die Mitte 0,83 m	7254	1									
PAKET (BL08-BX-A) BRAUN/HOLZ											
Horizontale Schiene	5726	2		4		6		4		6	
Druckplatte 0,68 m x 0,175 m	6254	6		12		18		12		18	
Schraubensatz Gerüst	0109.PACK	1		2		3		2		3	
Schraubensatz Trägerplatte	0105.PACK	1		2		3					
Schraubensatz Trägerplatte	0106.PACK							2		3	
Vertikaler Stützpfeiler 1,36 m (gerader Teil)	5712	2									
Verkleidung vertikaler Stützpfeiler	5617M	2									
Trägerplatte für Ende 1,40 m	7528	2									
Trägerplatte für die Mitte 0,83 m	7254	1									
PAKET (BL08-EX-B) ANTHRAZIT/GRAU											
Vertikaler Stützpfeiler 1,43 m (gerader Teil)	5712			4		6		4		6	
Verkleidung vertikaler Stützpfeiler 1,28 m	5617G			4		6		4		6	
Trägerplatte für Ende 1,40 m	7528			4		6		4		6	
Trägerplatte für die Mitte 0,83 m	7254					3		4		6	
PAKET (BL08-BX-B) BRAUN/HOLZ											
Vertikaler Stützpfeiler 1,36 m (gerader Teil)	5712			4		6		4		6	
Verkleidung vertikaler Stützpfeiler	5617M			4		6		4		6	
Trägerplatte für Ende 1,40 m	7528			4		6		4		6	
Trägerplatte für die Mitte 0,83 m	7254			2		3		4		6	

	Artikelnummer	Menge
Schraubensatz Gerüst	0109.PACK	
Schraube M14x30	5673	24
Mutter M14	5672	24
Schraube 10x100	5674	8
Mutter M10	5675	24
Blehschraube	0341	10
Schraubensatz Trägerplatte	0105.PACK	
Mutter M8	0623	22
Sechskantschraube M8x20	0923	22
Schraubensatz Trägerplatte	0106.PACK	
Mutter M8	0623	27
Sechskantschraube M8x20	0923	27

3. Schrauben Gerüst (ohne Seitenwand)

	Bezeichnung	Artikelnummer		Bezeichnung	Artikelnummer
	Blehschraube Ø5x18	0341		Mutter Ø14	5672
	Sechskantschraube Ø8x20	5673		Mutter Ø10	5675
	Sechskantschraube Ø10x100	5674		Mutter Ø8	0623
	Sechskantschraube Ø14x30	0923			

4. Für die Montage benötigtes Werkzeug und Material (nicht im Bausatz enthalten)

<ul style="list-style-type: none"> ✓ 10er und 14er Schlüssel ✓ Kreuzschlitz- und Flachsraubendreher ✓ Akkuschauber ✓ Hammer ✓ Seil ✓ Wasserwaage ✓ Schaufel / Spitzhacke / Rechen 	<ul style="list-style-type: none"> ✓ Feiner Siebsand / Sieb ✓ Blehschere / Feile ✓ Rostschutzmittel ✓ Holzbrett ✓ Pflöcke ✓ Bandmaß ✓ Schutzplane ✓ Klebeband 	<ul style="list-style-type: none"> ✓ Gips oder Kreide ✓ Wäscheklammer ✓ Bügelsäge oder Cutter ✓ Betonplatte 30 x 30 x 5 cm und/oder Blöcke ✓ Beton ✓ Holzbinder
--	---	---

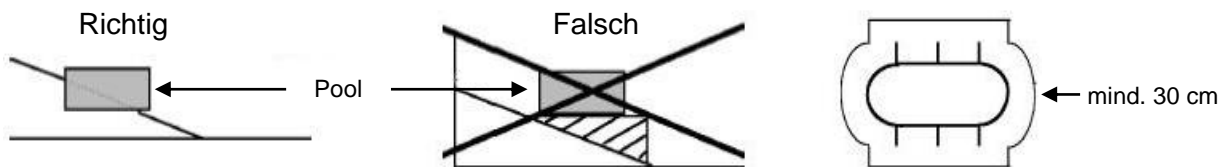
5. Vorbereitung des Bodens

5.1. Wahl des Geländes

WICHTIG: Der Untergrund sollte extrem flach, hart und eben sein. Der Höhenunterschied darf von einem Ende des Beckens zum anderen nicht mehr als 2 cm betragen.

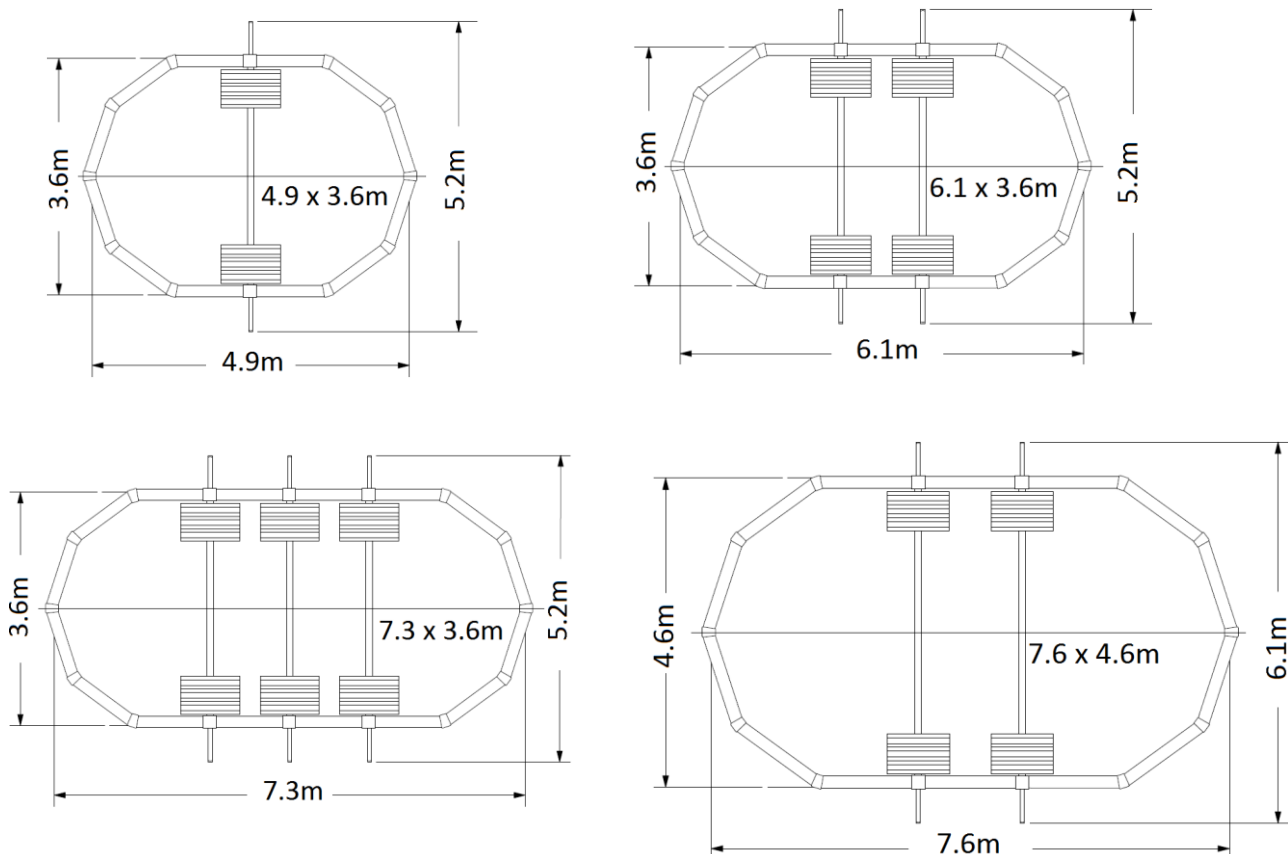
Ihr Pool ist ausschließlich für das Aufstellen auf dem Boden bestimmt.

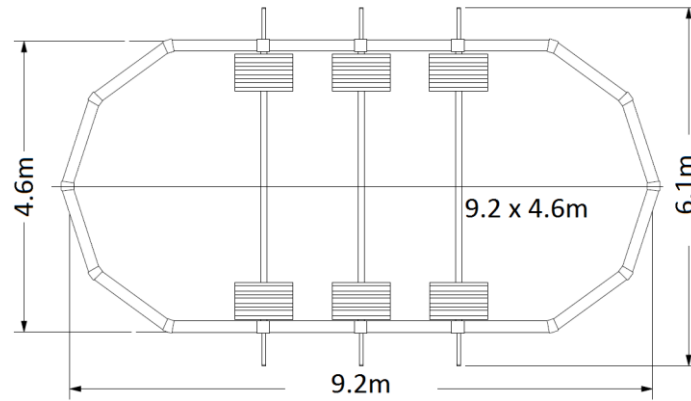
- Die Aushubarbeiten sollten immer auf festem Untergrund und nicht an einem Hang erfolgen.
- Bei einer Stellfläche in Hanglage, muss die Erde vom höhergelegenen Boden ausgehoben werden, und nicht auf den tiefergelegenen Boden aufgeschüttet werden.
- Wenn der Boden eben ist, müssen Kieselsteine, Gras und Wurzeln entfernt und die Erde festgetreten werden. Wenn dieser Schritt nicht korrekt ausgeführt wird, können Gras und Wurzeln unter der Poolfolie nachwachsen und sie beschädigen. Eine dünne Schicht aus sehr feinem Siebsand (Dicke 1 bis 1,5 cm) sollte zur Planung der Gesamtoberfläche verteilt werden.
- Wenn Sie Ihren Pool auf einer Platte oder einem Zementboden aufbauen, vergewissern Sie sich, dass der Boden eben und der Zement nicht grob ist. Empfohlener Beton: 150 kg Zement pro m³ Sand, gemischt im Betonmischer. **Die Abmessungen der Platte oder des zementierten Bodens müssen die Gesamtgröße des Pools um mindestens 30 cm übersteigen.**
- **Vergessen Sie nicht, die für die Einbettung der horizontalen Träger notwendigen Gräben vorzusehen** (siehe Kapitel 7 „Ausheben von Gräben“).
- **In jedem Fall ist es wichtig, dass Sie Ihren Pool auf einer Schutzplane platzieren, um die Poolauskleidung zu schützen.**
- **Die Garantie gilt nur, wenn die Folie geschützt wurde.**
- **Denken Sie daran, dass Ihr mit Wasser gefüllter Pool ein sehr hohes Gewicht beträgt.** (Beispiel: Becken in Ovalform von 7,30 m = 29 Tonnen Wasser).
- **Lassen Sie viel Platz rund um den Pool für ausreichend Durchgangs- und Bewegungsfreiheit.**
- **Bestimmen Sie den Standort des Filters gemäß den Stromversorgungsmöglichkeiten und vorzugsweise auf der Seite, die der Hauptwindrichtung entgegengesetzt ist.**



5.2. Grundriss des Pools in Ovalform

Die Maßangaben entsprechen den gerundeten Abmessungen der gesamten Poolwand, die für das Abstecken des Poolumrisses und seiner Stellfläche dienen (Abmessungen mit einer Abweichung von +/- 3 %).





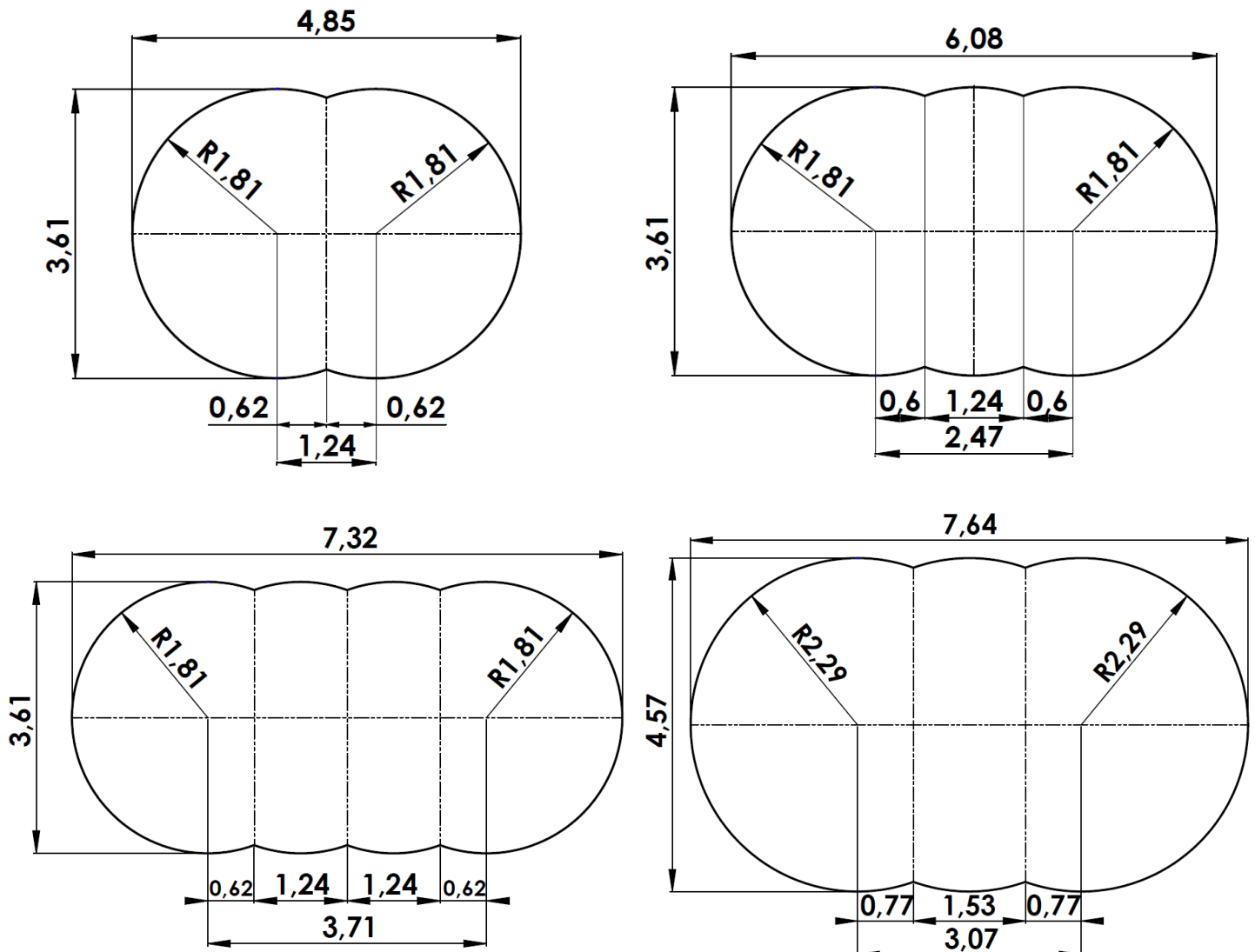
5.3. Umriss des ovalen Pools

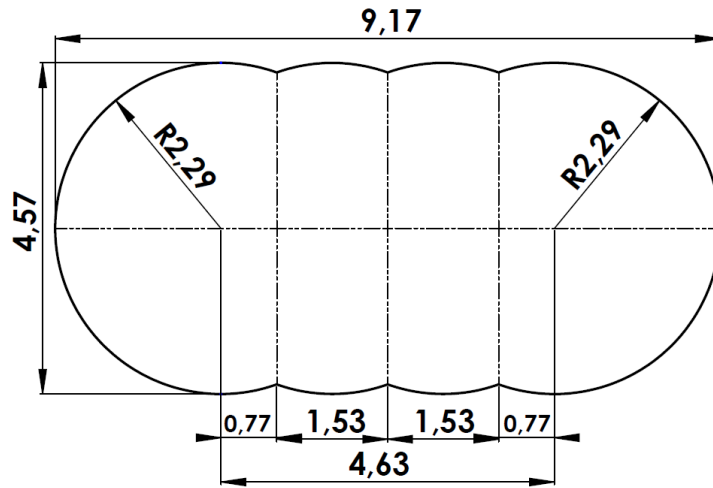
Alle Maßangaben entsprechen den Maßen der Wand, sie werden in Metern angegeben (+/- 3 %).

Sie brauchen:

- Pflöcke, um den Rand Ihres Pools abzustecken
- Einen Pflock mit einem angebundenes etwa 6 Meter langem Seil, um die Konturen Ihres Beckens zu bestimmen
- Sand, Gips oder Kreide, um die Konturen Ihres Beckens abzuzeichnen

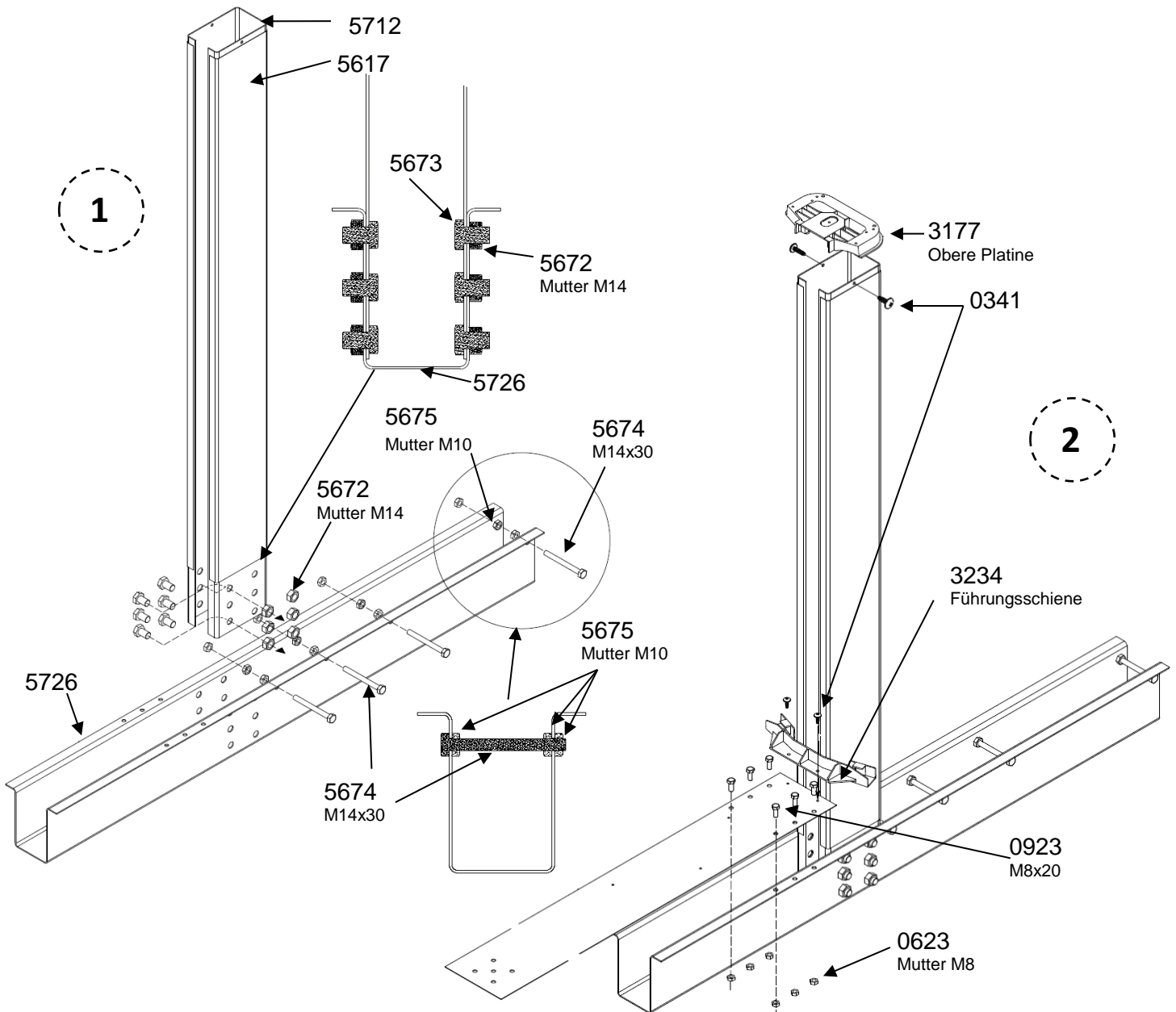
Skizzieren Sie den Umriss Ihres Pools, indem Sie das Schema als Vorlage nehmen, welches der Größe Ihres Pools entspricht. Die angegebenen Maße für den Abstand zwischen den einzelnen Stützstreben entsprechen den Maßen, die von Achse zu Achse gemessen wurden. Sie sollten so gut wie möglich eingehalten werden.





6. Aufbau Stützstrebe

Bauen Sie eine gesamte Einheit „Stützstrebe – vertikale Pfosten – Trägerplatten – Druckplatten“ zusammen, um zu erkennen, wie die Gräben zu positionieren sind.



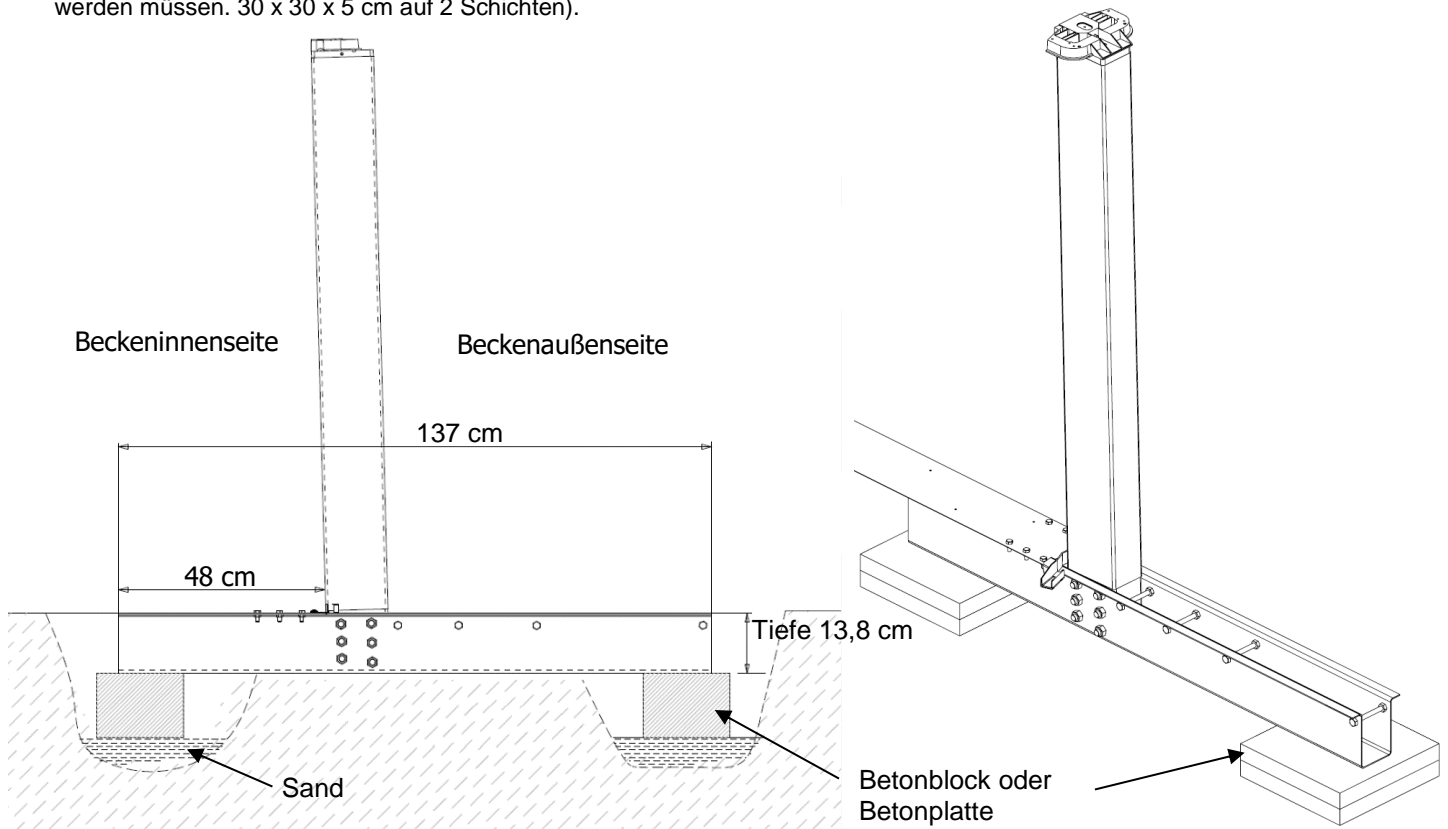
7. Ausheben von Gräben

Je nach Größe Ihres Pools müssen Sie mehrere Gräben für das Verlegen der horizontalen Schienen vorsehen. Sie müssen auch am Ende der Gräben größere Aussparungen für das Festkeilen.

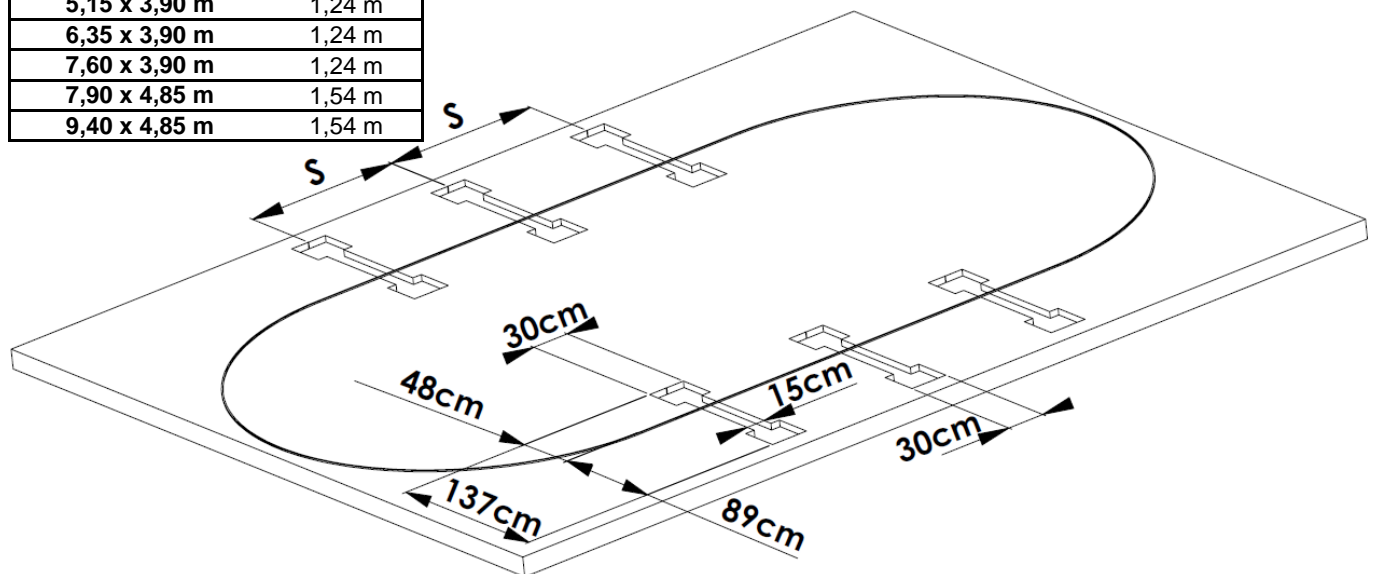
Die Gräben müssen genau den angegebenen Maßen entsprechen. Überprüfen Sie, dass die Gräben parallel sind und beginnen Sie mit dem Ausheben des mittleren Grabens.

7.1. Ohne Betonplatte

Denken Sie daran, dass die Stützstreben und die Schiene am Ende des Grabens mit Betonblöcken oder Betonplatten festgekeilt werden müssen. 30 x 30 x 5 cm auf 2 Schichten).



Abmessungen Pool	S
5,15 x 3,90 m	1,24 m
6,35 x 3,90 m	1,24 m
7,60 x 3,90 m	1,24 m
7,90 x 4,85 m	1,54 m
9,40 x 4,85 m	1,54 m



7.2. Mit Betonplatte

Typ: 10 cm dicke Betonplatte

Empfohlener Beton: 150 kg Zement pro m³ Sand, gemischt im Betonmischer.

Markieren Sie die Aussparungen für die horizontalen Schienen und die Befestigungen an den Enden mit Polystyrol-Klebeband oder Holzplatten, die einen rechteckigen Querschnitt mit den Maßen 15 cm (Breite) x 15 cm (Höhe) aufweisen.

Die Abmessungen der Platte müssen die Gesamtgröße des Pools um mindestens 30 cm übersteigen.

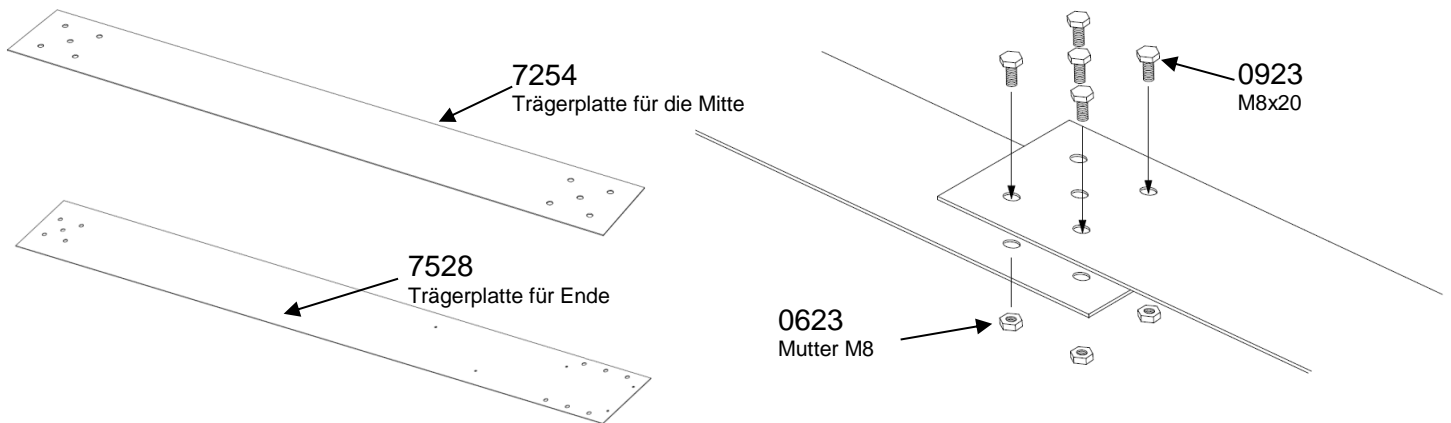
8. Zusammenbau der Trägerplatten

Stellen Sie sicher, dass der Boden sorgfältig geebnet wurde, bevor Sie die Trägerplatten montieren. Diese müssen unbedingt flach auf dem Boden aufliegen.

Wird der Pool auf eine Betonplatte montiert, müssen Sie an die Aussparungen für die Befestigungsbolzen der Trägerplatten denken. Löcher mit einem Durchmesser von 18 mm sind ausreichend.

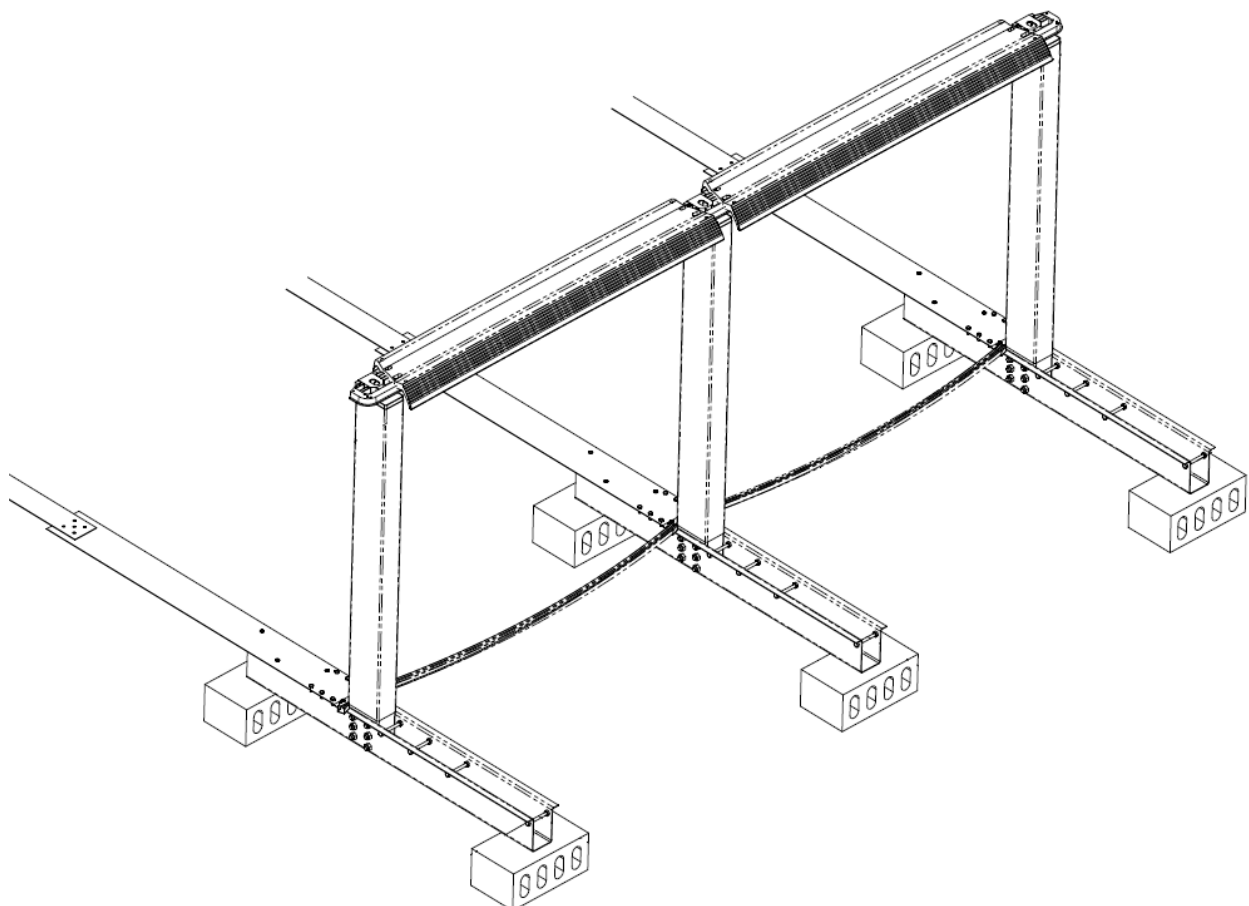
WICHTIG: Die Platten werden von oben mit Schrauben und von unten mit Muttern verbunden. Für jedes Loch gibt es eine Schraube.

Für jeden Pfosten ist eine Trägerplatte am Ende und eine in der Mitte vorgesehen.



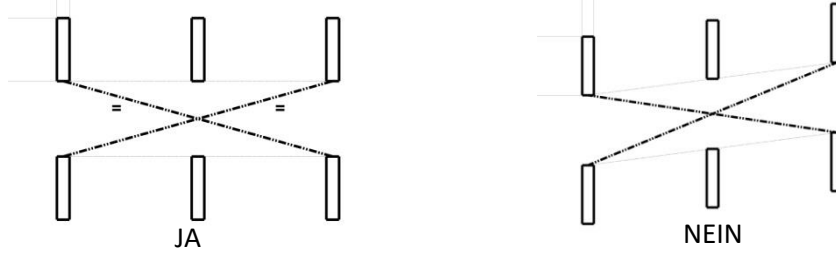
9. Zusammenbau der Struktur

Um sicherzustellen, dass Abstand und Ausrichtung stimmen, befestigen Sie die oberen Platinen an den Stützstreben, montieren die Poolumrandungen, **ohne sie zu befestigen** und setzen Sie die Bodenschienen ein. Installieren Sie anschließend die Druckplatten und decken Sie sie mit Sand ab.

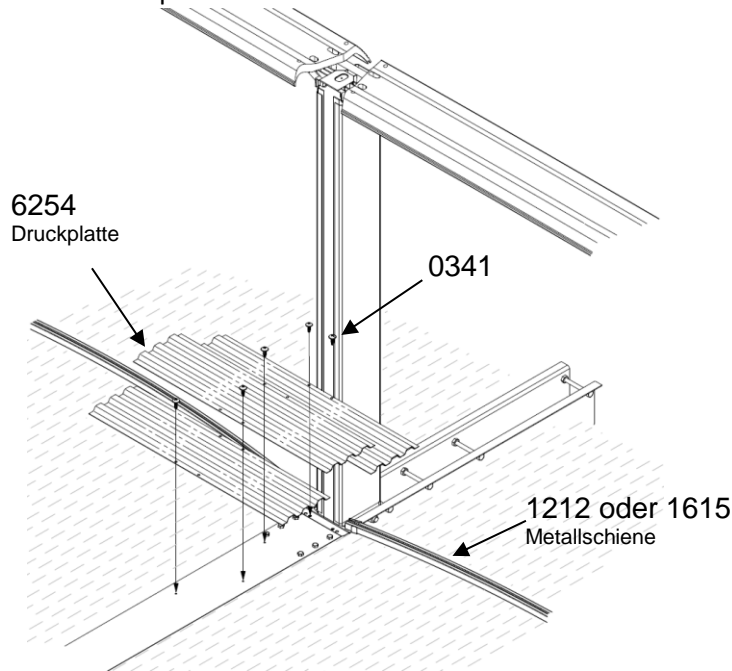


Überprüfen Sie genau den Abstand zwischen allen Stützpfeuern (Maß S im Kapitel 7.1) und deren senkrechte Ausrichtung. Es muss ebenfalls überprüft werden, dass es zwischen den einzelnen Pfeuern keine Höhenunterschiede gibt.

Stimmt die Ausrichtung, stellen Sie sicher, dass die Diagonalen **übereinstimmen**. Ist alles festgekeilt, können Sie die Gräben mit etwas Sand auffüllen.



Installieren Sie anschließend die Druckplatten und decken Sie sie mit Sand ab.

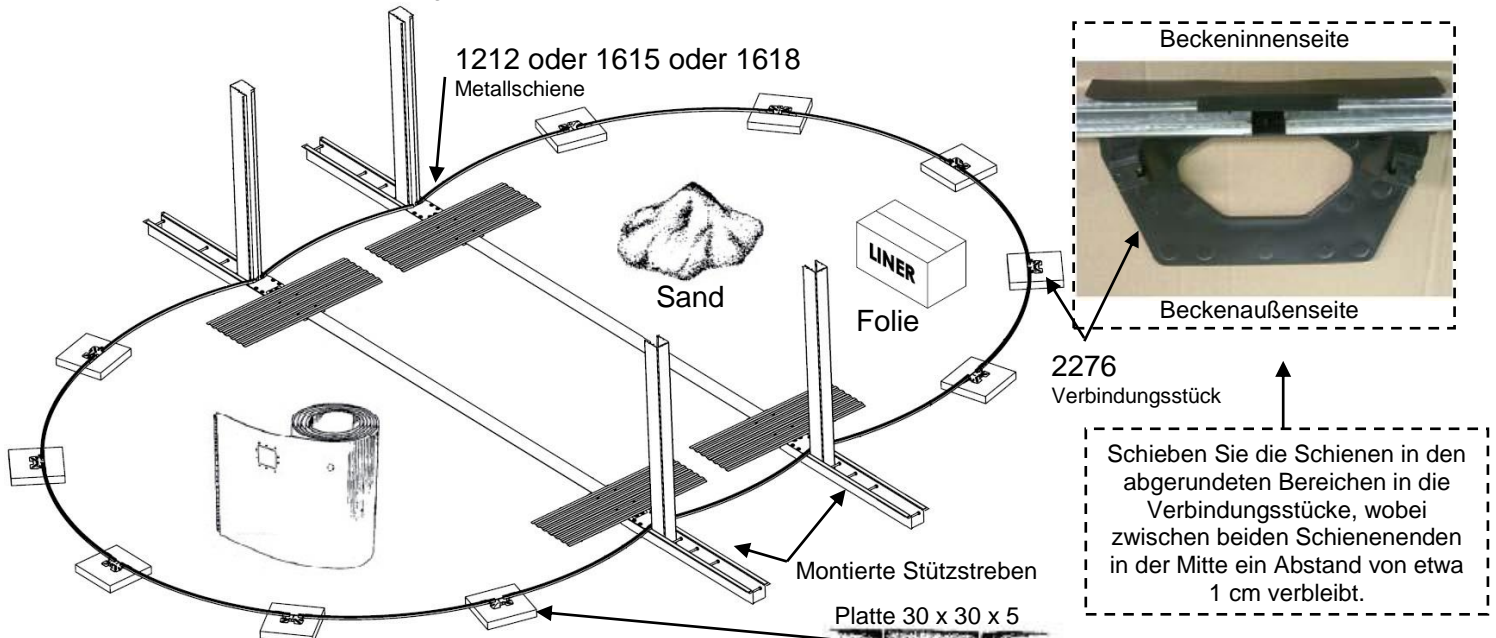


10. Montage der Bodenschiene

Steht der Pool nicht auf einer Betonplatte, müssen Sie in den abgerundeten Bereichen eine Platte von ca. 30 x 30 x 5 cm unter jede Verbindungsstelle der Bodenschiene legen. Die Platten müssen so positioniert sein, dass ihre Oberseite genau das Bodenniveau erreicht.

ACHTUNG: Es ist wichtig, dass die Verbindungsstücke in ihrer gesamten Länge fest auf einer flachen Platte aufliegen. Die Verwendung einer zu kurzen oder das Fehlen einer Platte, kann dazu führen, dass die Installation unzureichend ist oder der Pool zusammenbricht.

Bevor Sie die Bodenplatten der abgerundeten Poolbereiche montieren, stellen Sie die Wand in den Innenbereich des Pools ab.



11. Aufbau der Wand

ACHTUNG: Ein unsachgemäßer Aufbau der Stahlwand kann dazu führen, dass der Pool zusammenbricht. Versuchen Sie nicht, die Stahlwand aufzubauen, wenn es windig ist.

HINWEIS: Bei einigen großen Poolmodellen besteht die Poolwand aus zwei Halbwänden, um deren Handhabung zu erleichtern (bei einigen Größen kann das Gewicht der Wand 100 kg übersteigen). Dies ändert jedoch nichts in Bezug auf die Montage der Wand.

Um während der Beckenaufbauarbeiten in und aus dem Pool zu gelangen, verwenden Sie die Leiter. Entnehmen Sie die Wand dem Karton und legen Sie sie darauf oder auf ein Brett, um das Aufrollen zu erleichtern.

Stellen Sie sicher, dass sich der Ausschnitt für den Skimmer auf der oberen Seite der Wand befindet und die Öffnung gegenüber des vorherrschenden Windes liegt, sodass der Wind Verunreinigungen in Richtung Skimmer treibt.

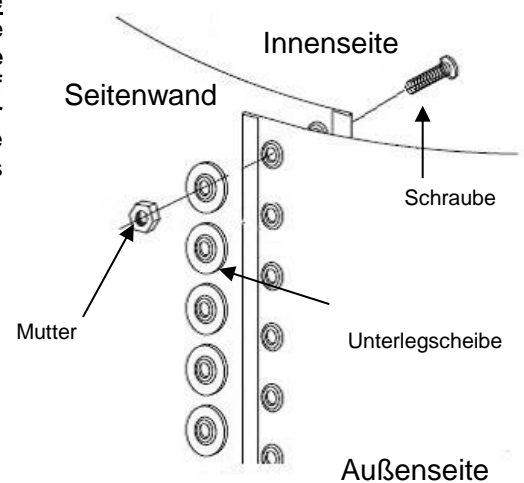
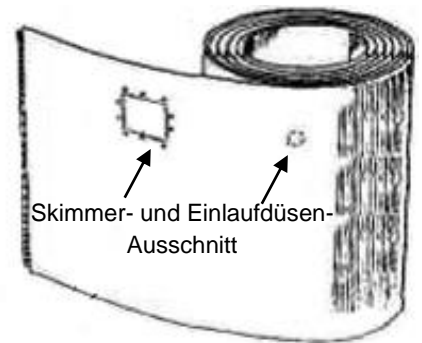
Es wird auch empfohlen, die Stahlwand so zu platzieren, dass die Ausschnitte für den Skimmer und die Einlassdüse sich in einem abgerundeten Bereich des Pools und nicht in einem geraden Bereich befinden. Beginnen Sie, die Stahlwand in die Rille des Profils zu schieben und fahren Sie damit solange fort, bis die Stahlwand vollkommen aufgerollt ist.

Beginnen Sie in der Mitte einer Verbindungsplatte, so dass die Befestigungsbolzen durch ein senkrechttes Profil versteckt sind.

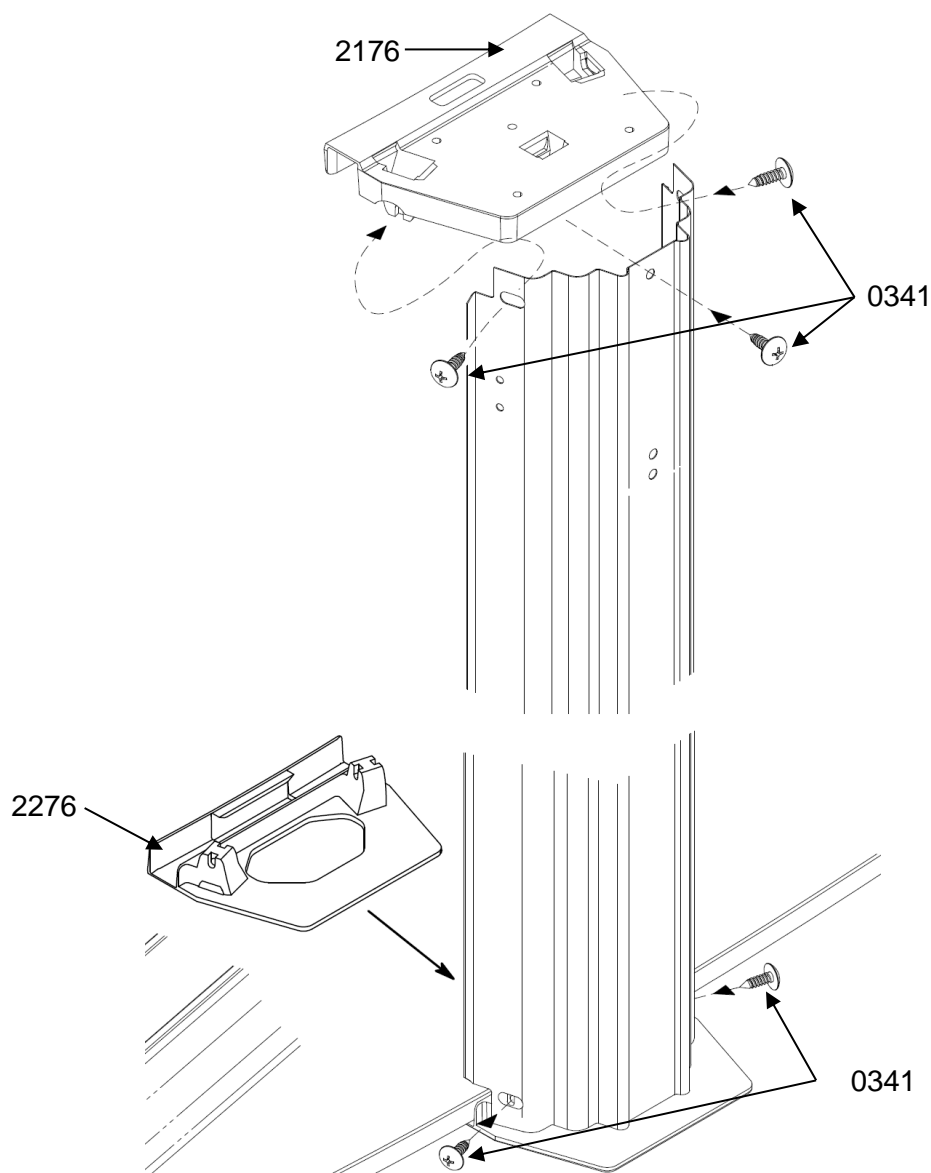
Verbinden Sie die Endstücke der Stahlwand mithilfe von Bolzen und Unterlegscheiben. **Die Schraubenköpfe müssen sich auf der Innenseite und die Schraubmuttern auf der Außenseite befinden. Stellen Sie sicher, dass Sie alle Schraublöcher verwendet haben.** Es ist sehr wichtig, die Bolzen fest anzuziehen, um eine stabile Verbindung herzustellen. Um die Poolfolie zu schützen, kleben Sie ein abdeckendes Klebeband auf die Schrauben innerhalb des Beckens.

WICHTIG: Erhöhen Sie die Stabilität und die Festigkeit der Stahlwand, indem Sie die oberen Metallsteckprofile und die senkrechten Stützpfeiler (runder Teil) nach und nach während des Aufbaus provisorisch montieren.

Schrauben Sie die Pfeiler im unteren Bereich mit 2 Schrauben an ihrem Verbindungsstück fest und befestigen Sie dann die Pfeiler im oberen Bereich mit 3 Schrauben an ihrem Verbindungsstück, wobei die beiden Schrauben noch nicht angezogen werden dürfen.

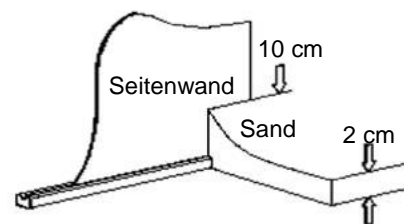


Montieren Sie die Verbindungsstücke (runder Teil).



AUSLEGEN DER BODENSCHUTZPLANE ODER DES SCHUTZVLIESES (in einigen Bausätzen ist dieser Bodenschutz nicht im Lieferumfang enthalten)

Es ist wichtig, rundum den Untergrund auf der Poolinnenseite, insbesondere entlang der Poolseiten eine Erdschicht von 8 bis 10 cm aufzuschütten (kleiner Hügel aus feinem Sand) und die gesamte Grundfläche des Pools mit einer **2 cm dicken Sandschicht** abzudecken. Der Sand verhindert, dass die Poolfolie unter die Stahlwand rutscht und schützt die überstehenden Teile der Poolstruktur, die sie beschädigen könnten (insbesondere die Druckplatten sowie die Bolzen der Trägerplatten müssen vollständig bedeckt sein).



Decken Sie den vorbereiteten Boden mit einem Schutzvlies ab, der 10 bis 12 cm über die Wand hinaus übersteht. Kleben Sie die Schutzfolie an mehreren Stellen mit einem doppelseitigen Klebeband an der Wand an. Der Schutzvlies verhindert das Auftreten von Pilzen unter der Poolfolie

Ungefähre Menge an Sand benötigt :

Abmessungen der seitenwand	4.90 x 3.65	6.10 x 3.65	7.30 x 3.65	7.60 x 4.55	9.15 x 4.55
Sand	0.33m ³	0.42 m ³	0.51 m ³	0.65 m ³	0.80 m ³

AUSSCHNITT IN DER WAND (nach Modell)

Durchtrennen Sie nach dem Aufbau der Wand mit einer Bleischere oder einem Seitenschneider die Ausschnitte für den Skimmer und die Einlaufdüse. Feilen Sie die Schnitte und tragen Sie ein Rostschutzmittel auf. Wir empfehlen Ihnen, bei diesen Arbeitsschritten Schutzhandschuhe zu tragen.

HINWEIS: Besteht die Stahlwand aus zwei Halbwänden, durchtrennen Sie nur die Ausschnitte in einer Halbwand und kleben Sie ein Schutzband (Klebeband) auf die nicht verwendeten vorgesehenen Ausschnitte auf der Innenseite des Pools, um die Poolfolie zu schützen.

12. Einhängen der Poolfolie (ist barfuß durchzuführen)

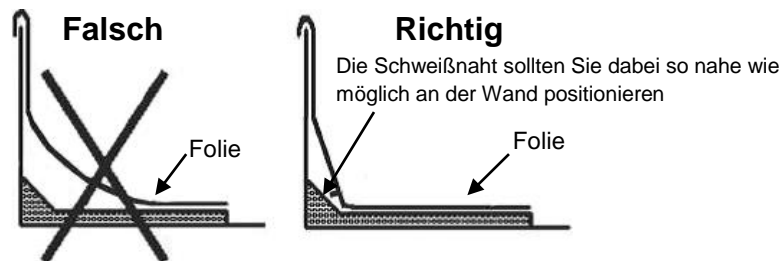
ACHTUNG: Dieser Vorgang ist heikel und muss mit großer Sorgfalt ausgeführt werden.

Es wird empfohlen, die Poolfolie zu montieren, wenn die Außentemperatur zwischen 18 °C und 25 °C liegt. Um während der Beckenaufbauarbeiten in und aus dem Pool zu gelangen, verwenden Sie die Leiter. Entfalten Sie die Folienauskleidung im Innern des Pools und breiten Sie sie bis zu den Rändern des Poolbodens aus. Die Seite, auf der die Schweißnähte eine glatte Oberfläche bilden, ist die Innenseite der Poolfolie.

Nachdem Sie 2 oder 3 obere Schienen in den gebogenen Bereichen entfernt haben, können Sie damit beginnen, den Rand der Folienauskleidung über die Poolwand hinweg nach oben zu ziehen, bis sie 10 bis 20 cm über die Außenkante des Pools hinausragt. Dabei sollte die Folie vorübergehend mit Wäscheklammern oder mit hierfür geeigneten Schienen befestigt werden. Sie dürfen die Poolfolie nicht zu sehr spannen. Hierzu müssen Sie den Boden der Folienauskleidung mit Ihren Füßen bis zur Unterkante der Stahlwand bringen, so dass diese sich berühren. Wiederholen Sie diesen Vorgang auf der gegenüberliegenden Seite und danach an zwei anderen Stellen. Auf diese Weise können Sie überprüfen, ob Ihre Poolfolie mittig ausgerichtet ist. Es dürfen keine großen Querfalten entstehen. Fahren Sie damit fort, die Poolfolie rund um den gesamten Pool nach oben zu ziehen und befestigen Sie sie dabei mit weiteren Klammern.

Wichtig!!!

Die Poolfolie muss, bevor Wasser eingelassen wird, unbedingt auf dem Grund aufliegen.



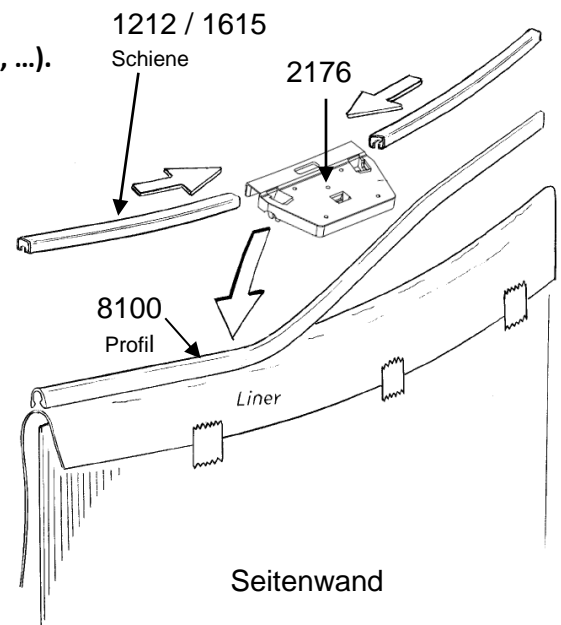
13. Füllen des Pools

ACHTUNG: Verwenden Sie kein aufgefangenes Wasser (Brunnen, Fluss, ...).

Füllen Sie den Pool zunächst mit 1 oder 2 cm Wasser. Breiten Sie die Poolfolie eben auf dem Boden aus und entfernen Sie vorhandene Falten, indem Sie diese mit flachen Händen Richtung Rand streichen, bis sie vollständig verschwunden sind.

Sobald Ihre Poolfolie positioniert ist, können Sie die Steckprofile aus Kunststoff und Metall sowie die Verbindungsstücke anbringen. Schneiden Sie den Überstand des letzten Kunststoff-Steckprofils ab. Montieren Sie die oberen Schienen, die senkrecht zu den Bodenprofilen ausgerichtet sein sollten und klappen Sie die Verbindungsstücke auf den Schienen um, ohne sie zu befestigen. Bis zu einer Wasserhöhe von 20 cm müssen Sie in der Nähe des Pools oder im Pool bleiben. Platzieren Sie die Stahlwand von innen, mithilfe von kleinen Schlägen auf den Unterbau, auf den Bodenumriss. Wenn die Poolfolie richtig gespannt ist, können Sie jetzt die Verbindungsstücke endgültig durch Anziehen der Befestigungsschrauben fixieren.

Denken Sie daran, die Ausschnitte in der Folienauskleidung für den Skimmer und die Einlaufdüse zu durchtrennen, bevor Sie den Pool vollständig mit Wasser füllen (siehe Kapitel 16 „FILTERANLAGE“).



14. Montage der Poolumrandungen und Abdeckungen

Für die Teile der Poolumrandung besteht eine Einbaurichtung. Der breiteste Teil muss nach außen zeigen.

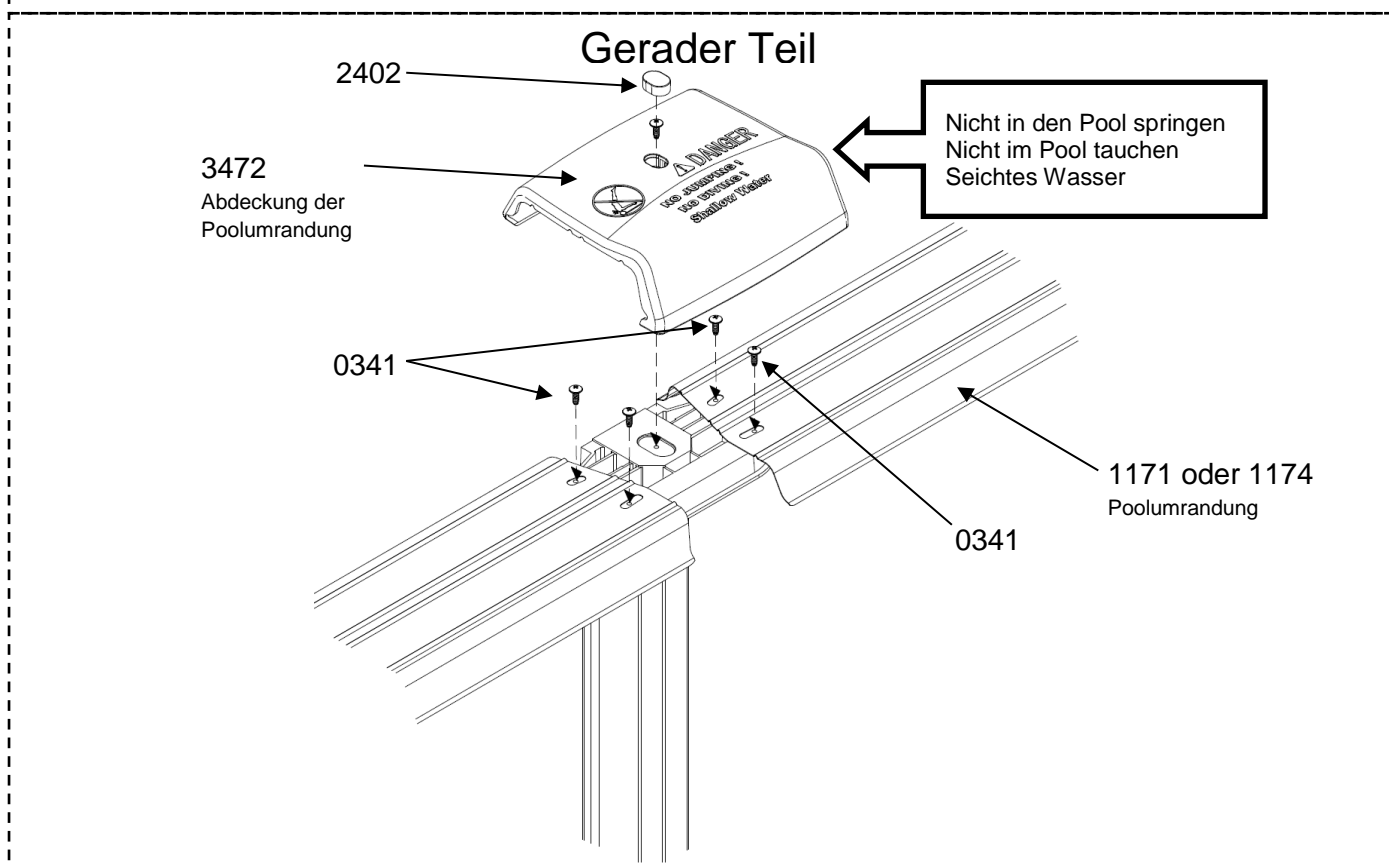
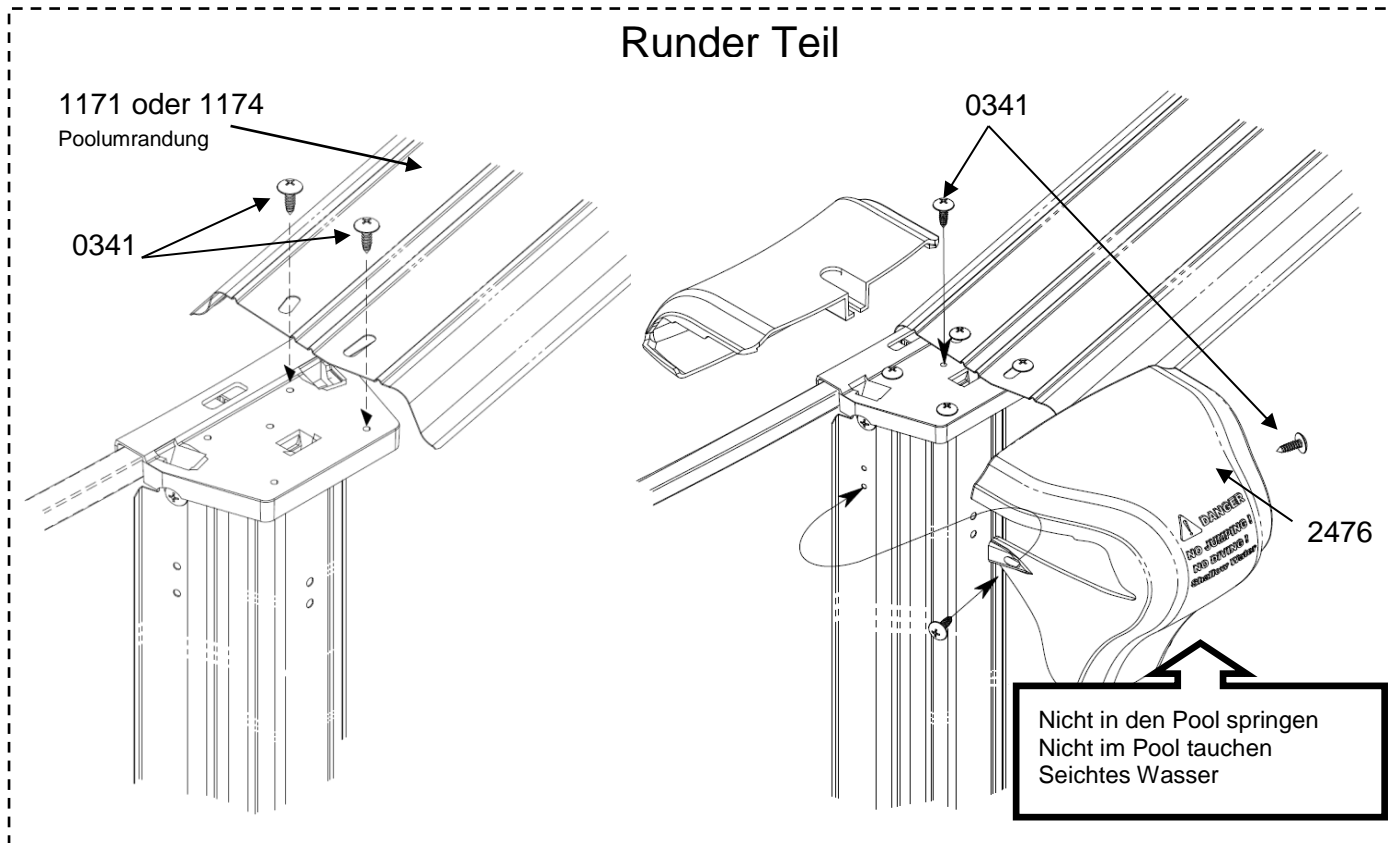
Die Teile der Poolumrandung werden zwischen den Pfosten platziert.

Jedes Ende der Umrandung wird mit Schrauben auf einer oberen Platte des Pfostens oder einem Verbindungsstück befestigt. Es ist möglich, dass die Pfosten für die Montage des Beckenrands leicht nach links oder nach rechts verschoben werden müssen.

Ziehen Sie die Schrauben erst dann fest an, wenn sie alle eingesetzt sind.

Bringen Sie die Abdeckungen mittig über den Enden der Umrandungen an. Der schmale Teil der Abdeckung muss sich auf der Innenseite des Pools befinden.

ACHTUNG: Die Abdeckungen der runden und geraden Bereiche sind unterschiedlich.



15. Filteranlage

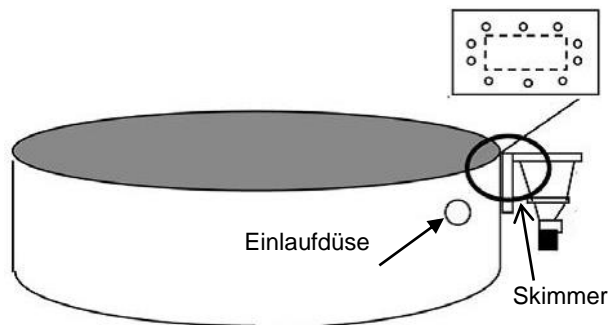
WICHTIG: Alle Filteranlagen entsprechen der französischen Norm NF C 15-100, welche vorschreibt, dass alle elektrischen Geräte, die weniger als 3,5 m vom Becken entfernt montiert und frei zugänglich sind, mit einer Kleinspannung von 12 V versorgt werden müssen.

Alle elektrischen Geräte, die mit 220 V versorgt werden, müssen mit einem Mindestabstand von 3,5 m vom Beckenrand installiert werden. Dies bedeutet, dass

- eine Filteranlage mit einem Abstand von mehr als 3,5 m vom Pool entfernt installiert werden muss.
- der Trafo für eine Skimmer mit Filter (je nach Bausatz) mehr als 3,5 m vom Pool entfernt sein muss.

HINWEIS: Alle Gewindeanschlüsse müssen mit einem Abdichtband aus Teflon versehen werden, das in entgegengesetzter Schraubrichtung um das Gewinde gewickelt werden muss.

Informieren Sie sich beim Hersteller, falls Sie an einem oder mehreren Elementen des Filtersystems Änderungen vornehmen möchten. Je nach dem verwendeten Filtermedium, beziehen Sie sich auf die nebenstehenden Mengenangaben, die Sie in den Filterbehälter geben müssen.



Kapazität der Filteranlage	Sand	Aqualoon Filterbälle
Filterleistung 4 m ³ /h	20 kg	560 g
Filterleistung 6 m ³ /h	35 kg	980 g
Filterleistung 8 m ³ /h	75 kg	2100 g
Filterleistung 10 m ³ /h	75 kg	2100 g
Filterleistung 12 m ³ /h	75 kg	2100 g

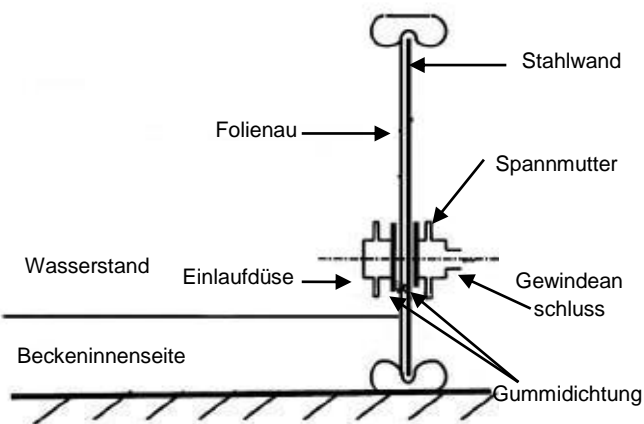
FÜR DIE MONTAGE DER FILTERANLAGE VERWEISEN WIR AUF DIE ENTSPRECHENDE GEBRAUCHSANLEITUNG IM KARTON DER FILTERANLAGE.

15.1. Einbau der Einlaufdüse

Beim Aufbau des Pools müssen Sie folgende Schritte ausführen, damit der Aufbau der Filterbestandteile in der Wand erfolgen kann:

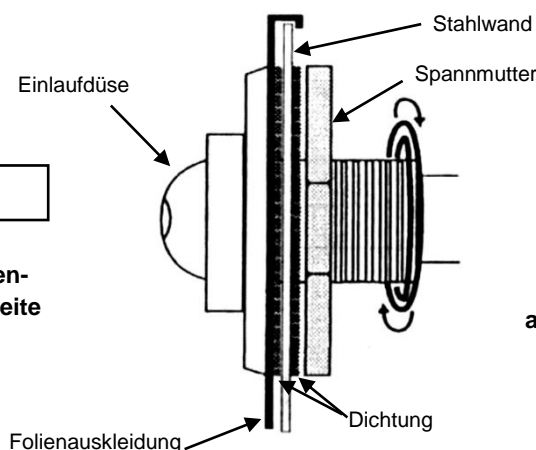
- Wenn sich beim Füllen des Pools die Wasserhöhe 5 oder 6 cm unterhalb der Einlaufdüse befindet, ist diese folgendermaßen zu installieren (**Skizze 1**).
- Durchtrennen Sie den Bereich der Poolfolie, der die Einlaufdüse verdeckt mit einem Cutter (**Skizze 2**) und stülpen die Schnittkanten so über die Wand, dass sie diese berühren. Sie können sich behelfen, indem Sie ein flaches Holzstück als Stütze gegen die andere Seite der Poolfolie pressen.
- Bringen Sie von der Innenseite des Pools aus die Gummidichtung und die Einlaufdüse an (**Skizze 3**) und ziehen Sie an der Außenseite des Pools die Spannmutter fest.
- Schrauben Sie den Anschluss oder das Absperrventil (je nach Modell) fest.
- Bringen Sie den Wellschlauch und die Rohrschelle an.
- Verbinden Sie den Wellschlauch mit dem Ventil (Rücklauf des Pools) des Filtersystems (Gewindeanschluss mit Teflonabdichtband und Rohrschelle).

Skizze 1

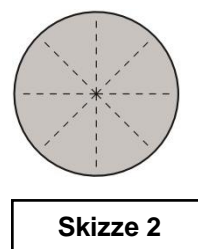


Skizze 3

Beckeninnenseite



Beckenaußenseite



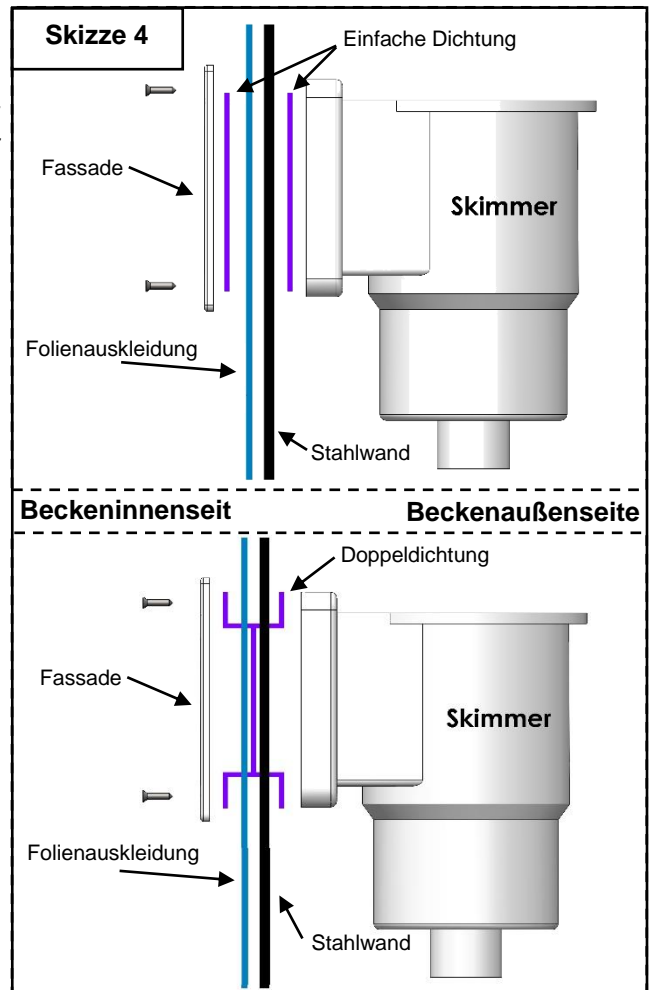
Skizze 2

15.2. Einbau des Skimmers

Sobald sich die Wasserhöhe 5 oder 6 cm unterhalb des Skimmers befindet, können Sie diesen entsprechend der zu Ihrem Skimmer gelieferten Dichtungsart montieren (einfache Dichtung oder Doppeldichtung). (**Skizze 4**):

- Finden Sie durch Drücken auf die Poolauskleidung (zum Beispiel mit der Kappe eines Kugelschreibers) die vorgeschrittenen Löcher in der Stahlwand.
- Durchstoßen Sie diese Löcher mit einem Kreuzschlitzschraubendreher.
- Positionieren Sie die Gummidichtungen wie in Skizze 4 abgebildet.
- Legen Sie den Flansch (oder Rahmen) auf die Gummidichtung.
- Schrauben Sie den Flansch an der Stahlwand fest.
- Schrauben Sie den Gewindeanschluss oder das Absperrventil (je nach Modell) mit einem Teflonabdichtband, dem Schlauch und der Schlauchschelle auf dem Skimmer fest.
- Schneiden Sie den Bereich der Poolfolie, der den Skimmer auf der Innenseite des Pools verdeckt, auf.
- Schließen Sie den Wellschlauch des Skimmers an der Filterpumpe an.
- Erhöhen Sie den Wasserstand, bis das Wasser die Hälfte des Skimmers verdeckt.
- Überprüfen Sie die Dichtigkeit und ziehen Sie ggf. die Schrauben fest.
- **Das System ist erst dann absolut abgedichtet, wenn alle Schrauben nacheinander und gleichmäßig festgezogen wurden.**

Damit das System absolut abgedichtet ist, müssen Sie alle Schrauben in den folgenden Tagen nachziehen.



ACHTUNG: Ziehen Sie die Schrauben des Skimmers und der Einlaufdüse niemals fest, bevor sich nicht der Wasserstand einige Zentimeter unterhalb des zu montierenden Teils befindet. Die Poolfolie muss durch den Wasserdruck gut gespannt sein.

16. Hinweise zu Pflege und Gebrauch

Werden die Pflegehinweise nicht befolgt, besteht die Gefahr von schweren gesundheitlichen Schäden, insbesondere für Kinder.

FILTERANLAGE

Zum Beseitigen von Schwebstoffen ist eine gute Filteranlage unerlässlich. Während der Zeit der Nutzung Ihres Pools muss das Filtersystem täglich in Betrieb genommen werden, und zwar so lange, dass die Wassermenge mindestens einmal innerhalb von 24 Stunden vollständig erneuert wird (die Mindestfiltrationsdauer hängt von der Nutzungshäufigkeit und der Wassertemperatur ab). Es wird empfohlen, die Filtrationsdauer auf 2 Zeitabschnitte aufzuteilen (einen vormittags und einen abends).

Abmessungen Beckeninnenwand =>	4.90 x 3.65m		6.10 x 3.65m		7.30 x 3.65m		7.60 x 4.55m		9.15 x 4.55m	
Wassermenge	19 m ³		24 m ³		29 m ³		37 m ³		45 m ³	
Filterleistung	4 m ³ /h	6 m ³ /h	4 m ³ /h	6 m ³ /h	6 m ³ /h	8 m ³ /h	8 m ³ /h	8 m ³ /h	10 m ³ /h	
Filtrationsdauer pro Tag	4h45	3h15	6h	4h	4h50	3h30	4h30	4h30	3h45	

Es ist zwingend erforderlich:

- zu überprüfen, ob die Ansaugöffnungen verschlossen sind
- ein bzw. alle beschädigten Elemente auszutauschen ausschließlich Teile zu verwenden, die vom verantwortlichen Inverkehrbringer zugelassen wurden
- die Filtration während der Wartungsvorgänge am Filtersystem zu stoppen
- regelmäßig den Verschmutzungsgrad des Filters zu überwachen
- die Gebrauchsanleitung des Filters in Bezug auf sämtliche Instandhaltungsvorgänge sowie den Gebrauch der Filteranlage zu beachten
- den Füllstand zu überprüfen

ZUBEHÖR

Folgendes Zubehör ist für eine ordnungsgemäße Poolpflege unerlässlich: Zubehör für die Wasseroberfläche (z. B.: Oberflächenkescher), den Beckenboden, die Messung und die Reparatur (z. B.: Reparaturset).

Reinigen Sie das Filtermedium des Filtersystems, bevor Sie einen Poolroboter einsetzen. Beachten Sie bitte die mit dem Filtersystem gelieferten Benutzerhinweise. Überprüfen Sie auch die Filterleistung, die für ein reibungsloses Funktionieren dieses Zubehörs notwendig ist.

CHEMISCHE BEHANDLUNGSMITTEL

Für die Wasseraufbereitung sind 3 Schritte erforderlich:

- Einstellen des pH-Wertes des Wassers mithilfe eines Analyse-Sets und eines pH-Korrektors. Der pH-Wert (Wasserstoff-Potential) gibt an, ob und in welchem Umfang ein Wasser sauer oder basisch ist. Ideal für das Wasser eines Pools ist es, so nah wie möglich am pH-Wert von Tränenflüssigkeit zu sein, dies entspricht einem Wert von 7,4.
 - Bekämpfen von Algen mithilfe eines Algizids.
 - Desinfektion des Wassers mithilfe von chlorhaltigen Produkten, damit die Zerstörung von Mikroorganismen sichergestellt ist.
- Die Maßnahmen zur Wasseraufbereitung und -pflege sind mindestens einmal wöchentlich vorzusehen, um eine gute Wasserqualität sicherzustellen.**

Die Produkte für die Wasseraufbereitung müssen vor Feuchtigkeit geschützt in einem belüfteten Raum und außerhalb der Reichweite von Kindern gelagert werden.

ACHTUNG:

Geben Sie Chlor oder andere Produkte niemals direkt in den Pool, dies kann die Poolauskleidung beschädigen.

TIPPS:

- Stellen Sie vor der Leiter einen Behälter mit Wasser ab, damit Sie sich vor dem Betreten des Pools die Füße reinigen können.
- Eine Solarplane (Luftpolsterplane) ermöglicht Ihnen uneingeschränkten Badespaß, denn sie erwärmt das Wasser, reduziert Wärmeverluste in der Nacht, verhindert, dass Blätter und Insekten ins Wasser fallen sowie die Verdunstung von Chlor.
- Springen Sie nicht in den Pool und laufen Sie nicht auf der Poolumrandung.

WASSER EINLASSEN UND ABLASSEN

Es wird empfohlen, den Pool so weit mit Wasser zu befüllen, dass der Wasserstand mindestens die Mitte des Skimmers erreicht. Es wird davon abgeraten, den Pool vollständig zu entleeren. Sollte dies jedoch unbedingt notwendig sein, darf die **Entleerung nicht bei starkem Wind vorgenommen werden und muss so schnell wie möglich erfolgen. Der Pool darf nicht länger als 24 Stunden leer bleiben, ansonsten kann sich die Folienauskleidung zusammenziehen.**

Sonderfälle und deren Behandlung

Ihr Pool ist mit einer physikalischen Filteranlage ausgestattet, die Verschmutzungen durch Insekten, Haare, Blätter usw. entfernt. Eine chemische Behandlung, in Ergänzung zum physikalischen Filter, ist für das Aufrechterhalten einer guten Badewasserqualität unerlässlich. Im Normalfall ist eine wöchentliche Reinigung Ihres Pools ausreichend. Es kann vorkommen, dass dennoch ein ungewöhnliches Problem auftritt, das Sie entsprechend der Empfehlungen nachstehender Tabelle lösen können.



Verwenden Sie keine salzhaltigen Produkte, da dies zu Korrosion an der Struktur Ihres Schwimmbeckens führen könnte.

WASSERPFLEGE: Probleme und Lösungen		
Probleme	Ursachen	Lösungen
• Trübes Wasser	Hartes Wasser und Schwebstoffteilchen/Flockung	Anpassung des pH-Werts Stellen Sie ein Flockungsmittel in den Skimmer oder direkt ins Becken. Führen Sie eine Filterrückspülung durch (Position BACKWASH), bis das Wasser, das in den Abfluss läuft, ausreichend sauber für einen Sandfilter ist.
• Chlorgeruch • Reizung der Augen und der Nase	Zu hoher pH-Wert Zu hoher Chloramingehalt	Anpassung des pH-Werts. Führen Sie eine Stoßchlorung durch. Waschen Sie den Filter.
• Grünes Wasser • Wand und Boden sind rutschig • Braunes Wasser	Grünes Wasser: Algenbildung oder -wachstum. Braunes Wasser: organische Verschmutzungen.	Reinigen Sie die Wände und den Korb des Skimmers durch Schrubben. Anpassung des pH-Werts. Führen Sie eine Stoßbehandlung mit dem entsprechenden Produkt durch und reinigen Sie den Filter (s. Filteranleitung)
• Raue Wände	Hartes Wasser	Beseitigen Sie die Ablagerungen mit einem Besen oder mithilfe eines Poolroboters. Reinigen Sie das Becken und entkalken Sie den Filter mit hierfür geeigneten Produkten. Anpassung des pH-Werts. Fügen Sie ein entsprechendes Produkt zum Ausgleich der Wasserhärte hinzu.
• Schwarze Wasserlinie	Fett und Ablagerungen auf der Wasserlinie.	Reinigen Sie die Wasserlinie mit einem Spezialmittel. Flockungsmittel hinzugeben.

17. Abbau des Pools

Wir raten Ihnen dringend davon ab, Ihren Pool abzubauen. Wenn es jedoch zwingend erforderlich ist, Ihren Pool abzubauen, müssen Sie die Aufbauarbeitsschritte in rücklaufender Reihenfolge durchführen.

ACHTUNG: Heben Sie die Folienauskleidung nicht an, wenn der Pool noch mit Wasser gefüllt ist.

Bauen Sie den Pool unter folgenden Vorsichtsmaßnahmen ab:

- Entleeren Sie den Pool, indem Sie ihn mit einem Schlauch absaugen oder die Filterpumpe verwenden.
- Reinigen Sie alle Elemente mit einem Seifenmittel.

Verwenden Sie keine natronlaugehaltige Produkte zur Reinigung der Poolfolie.

- Spülen Sie alle Elemente mit einem Wasserstrahl ab und trocknen Sie sie (um eine Beschädigung der Poolfolie zu vermeiden, reinigen Sie diese nur in der Einfassung des Beckens; das Trocknen sollte schnellstmöglich und im Schatten erfolgen. Nicht für längere Zeit der Luft aussetzen).
- Im Falle einer Beschädigung (Loch in der Folie) ist die Folie mit einem speziellen Folienkleber auch im Wasser leicht zu reparieren.
- Falten Sie die Poolfolie gut getrocknet zusammen (**ohne sie mit Talk einzureiben**) und legen Sie sie in einer lichtundurchlässigen Plastiktüte in einen geschlossenen Karton. Bewahren Sie die Poolfolie an einem trockenen Ort geschützt vor Frost und Nagetieren auf, und vermeiden Sie jeglichen Kontakt mit Wärmequellen.
- Rollen Sie die Metallwand auf ohne sie zu falten, und umwickeln Sie sie mit einer Schnur.

18. Sicherheitshinweise

Die Sicherheit Ihrer Kinder hängt von Ihnen ab!

Die Gefahr ist am größten für Kinder unter 5 Jahren. Unfälle passieren nicht immer nur anderen! Seien Sie stets bereit, zu reagieren!

Lassen Sie Ihr Kind niemals alleine in der Nähe einer Wasserstelle. Behalten Sie Ihr Kind stets im Auge. Den Zugang zum Becken nicht zulassen, wenn die Filteranlage beschädigt wurde.

Zur Erinnerung hier einige grundlegende Sicherheitsregeln – beobachten und handeln Sie:

- Die Beaufsichtigung der Kinder muss in naher Reichweite und kontinuierlich geschehen.
- Bestimmen Sie eine verantwortliche Person.
- Verstärken Sie die Überwachung des Pools, wenn sich mehrere Personen im Pool aufhalten.
- Lassen Sie ein Kind niemals alleine in der Nähe eines Pools.
- Lassen Sie ein Kind, das nicht schwimmen kann, niemals ohne Aufsicht von Erwachsenen.
- Lassen Sie ein Kind niemals alleine im Pool baden.
- Schreiben Sie eine persönliche Schutzausrüstung gegen Ertrinken vor (Nichtschwimmer).
- Ziehen Sie Ihrem Kind Schwimmflügel oder einen Schwimmring an, wenn es sich in der Nähe des Pools aufhält.
- Halten Sie Schwimmringe und Stangen am Beckenrand bereit.
- Bringen Sie Ihren Kindern so schnell wie möglich das Schwimmen bei.
- Befeuchten Sie Nacken, Arme und Beine, bevor Sie ins Wasser gehen.
- Springen Sie niemals plötzlich ins Wasser, vor allem nicht nach dem Essen, einem längeren Sonnenbad oder intensiver körperlicher Anstrengung.
- Lernen Sie die Erste-Hilfe-Maßnahmen und insbesondere solche für Kinder.
- Verbieten Sie das Eintauchen und Sprünge in den Pool.
- Verbieten Sie Wettschwimmen und lebhafte Spiele im Pool und um den Pool herum.
- Sie dürfen auf den Umrandungen nicht laufen und sich auch nicht auf diese setzen.
- Klettern Sie nicht entlang der Poolwand.
- Die Leiter muss auf einem festen Untergrund stehen, der immer eben ist.
- Beim Einsteigen oder Aussteigen muss sich die Leiter immer vor Ihnen befinden.
- Verwenden Sie die Leiter ausschließlich für den vorgesehenen Zweck, d. h. zum Betreten und Verlassen des Pools. Sie darf nicht zum Tauchen oder Springen in den Pool verwendet werden
- Die Leiter muss außerhalb der Badezeiten des Pools entfernt werden.
- Lassen Sie keine Spielsachen in der Nähe bzw. in einem unbeaufsichtigten Becken liegen.
- Überprüfen Sie regelmäßig, ob alle Teile des Pools in gutem Zustand sind (z. B. Rostspuren auf Bolzen und Schrauben). Ziehen Sie die Schrauben und Muttern fest oder tauschen Sie sie aus, sofern dies notwendig ist.
- Ändern Sie niemals Teile ab, entfernen Sie niemals Teile und bohren Sie niemals Löcher in den Pool.
- Sorgen Sie dafür, dass das Wasser immer klar und sauber ist.
- Schalten Sie die Filteranlage nicht an, wenn Ihr Pool benutzt wird.
- Befolgen Sie ganz genau die Installationshinweise und lesen Sie die Gebrauchsanweisungen sowie die Hinweise für eine sichere Aufbewahrung, die auf der Verpackung der Pflegeprodukte zu finden sind.
- Bewahren Sie die Wasseraufbereitungsmittel außerhalb der Reichweite von Kindern auf.
- Merken Sie sich die Notfallnummern und bringen Sie in der Nähe des Pools ein Schild mit diesen Nummern an (Feuerwehr Rettungsdienst: 112, Notarzt: 116 117).
- Führen Sie ein Telefon mit sich, damit Ihre Kinder nicht unbeaufsichtigt sind, wenn Sie telefonieren.
- Sperren Sie den Zugang zum Becken, wenn das oder die Filtersysteme beschädigt sind.

Wir empfehlen Ihnen, den Zugang zum fertigen Becken durch eine Schutzvorrichtung zu sichern. Die nachfolgend genannten Vorrichtungen können zur Sicherheit beitragen. Sie ersetzen jedoch keinesfalls eine strenge Überwachung.

- Absperrung (gemäß der französischen Norm NF P 306), deren Tür stets verschlossen ist (eine Hecke kann zum Beispiel nicht als Absperrung angesehen werden).
- Abdeckung (gemäß der französischen NF P 308) oder manuelle bzw. automatische Poolüberdachung (gemäß der französischen NF P 309), die ordnungsgemäß installiert und befestigt sind.
- Elektronischer Sensor, der die Anwesenheit oder das Reinformen einer Person meldet (gemäß der französischen NF P 307), eingeschaltet und betriebsbereit.

Im Falle eines Unfalls:

- Ziehen Sie das Kind so schnell wie möglich aus dem Wasser.
- Rufen Sie unverzüglich den Rettungsdienst an und befolgen Sie die Anweisungen, die man Ihnen gibt.
- Ersetzen Sie die nasse Kleidung durch warme Decken.

19. Tipps zur Überwinterung

- Leeren Sie Ihren Pool nicht.
- Entfernen Sie groben schwimmenden Schmutz (Blätter, Zweige, Insekten etc.) mit einem Oberflächenkescher.
- Reinigen Sie den Boden des Pools mit einer Saugbürste (oder einem Bodenabsauger).
- Überprüfen Sie den pH-Wert mit einem Messgerät und gleichen Sie gegebenenfalls den pH-Wert aus.
- Geben Sie ein Überwinterungsmittel gemäß der Wassermenge ins Becken (siehe Nutzungshinweise auf dem Produktetikett).
- Lassen Sie die Filteranlage für ca. 4 Stunden laufen.
- Senken Sie den Wasserstand bis unter die Skimmeröffnung.
- Entleeren Sie die Filteranlage (Pumpe und Tank) vorsichtig und lagern Sie sie an einem vor Frost geschützten Ort.
- Setzen Sie eine Winterverschlusskappe für die Einlaufdüse ein (Artikel nicht im Lieferumfang enthalten) und trennen Sie die Schläuche ab.
- Setzen Sie Druckpolster auf das Beckenwasser (nicht im Lieferumfang enthalten)
- Legen Sie eine Winterabdeckung auf den Pool auf.

ANMERKUNGEN: Wenn Sie Ihren Pool nicht abdecken, und das Wasser gefriert, brechen Sie niemals das Eis auf. Bei sehr kaltem Wetter können Sie einen Schwimmkörper in Ihren Pool legen, um die Bildung von Eis zu minimieren.

20. Garantie

Unsere Schwimmbecken haben eine Garantie von 2 Jahren für die Gerüststruktur und das Zubehör, die alle Herstellungsfehler unter normalen Gebrauchsbedingungen, Verschleißteile ausgenommen, abdeckt.

Diese Garantie beschränkt sich auf den Umtausch defekter Teile bei Ihrem Händler.

Die Garantie von zwei Jahren für die Poolfolie beschränkt sich auf die Schweißnähte (Ablösen).

Die Garantie gilt nicht für :

- Beschädigungen, die durch eine unsachgemäße Handhabung zum Zeitpunkt des Aufbaus entstanden sind
- Auf unsachgemäße Verwendung von Behandlungsmitteln zurückzuführen sind. Brüchigkeit und Verfärbung der Folie sind auf unsachgemäßen Gebrauch oder die Verwendung von falschen Behandlungsprodukten zurückzuführen.
- verformungen oder Schrumpfungen der Folie, wenn sie 24 Stunden ohne Wasser oder mit einem unzureichenden Wasserstand geblieben ist: **SENKEN SIE DEN WASSERSTAND MAXIMAL AUF 30 CM UNTER der Oberkante ab.**

Verwenden Sie keine salzhaltigen Produkte, da dies zu Korrosion an der Struktur Ihres Schwimmbeckens führen könnte. Die Filter haben eine Garantie von zwei Jahren unter normalen Einsatzbedingungen und bei gemäßer Befolgung der Montageanleitung, ausgenommen Dichtungen und Verschleißteile.

Das ursprüngliche Produkt kann nicht verändert werden. Es dürfen ausschließlich Ersatzteile von **TRIGANO JARDIN** verwendet werden. Für Fragen an den Kundendienst loggen Sie sich bitte auf folgender Seite ein: <http://sav.triganojardin.com>

WICHTIG! Für die Gültigkeit der Garantie ist es unbedingt erforderlich, dass Sie einen Kaufnachweis mit dem Händlerstempel, dem Kaufdatum und dem Qualitätskontrollblatt führen. Es ist zwingend erforderlich, schnellstmöglich einzelne beschädigte Elemente oder veraltete Elemente (komplett) auszutauschen. Verwenden Sie nur von TRIGANO JARDIN zugelassene Teile.

Este artículo ha sido diseñado para un uso familiar al aire libre bajo la vigilancia de adultos. En ningún caso puede utilizarse en comunidades o lugares abiertos al público (escuelas, guarderías, parques, zonas infantiles, etc.).

IMPORTANTE

Lea atentamente estas instrucciones y consérvelas para poder consultarlas posteriormente. También debe conservar las instrucciones de los otros componentes (skimmer, filtro, etc.).

El montaje debe ser realizado por adultos (dos personas como mínimo) siguiendo obligatoriamente las instrucciones de preparación y de montaje (calcular aproximadamente dos días de montaje, excluyendo los trabajos eventuales de preparación del terreno y de llenado de agua).

Si la piscina está equipada con una escalera, le aconsejamos que la monte antes de montar la piscina. El uso de un kit de piscina implica el respeto de las instrucciones de seguridad descritas en las instrucciones de mantenimiento y de utilización.

Antes de montar la piscina realice, si fuera necesario, las declaraciones (ayuntamiento, etc.) y otras gestiones (seguros, etc.) pertinentes para obtener las autorizaciones y así poder llevar a cabo el proyecto del que se hará responsable.

ATENCIÓN

- No comience nunca el montaje cuando haya vientos fuertes, pues será extremadamente difícil manipular la pared.
- Apriete bien todos los tornillos. Si quedan mal apretados pueden provocar la ruptura de la estructura.
- Manipule el liner de PVC con cuidado durante el montaje. No utilice un cuchillo para abrir la caja de cartón y evite la presencia de objetos cortantes en las inmediaciones.

No nos responsabilizamos en caso de que no se sigan las instrucciones de montaje

ÍNDICE

1. Información general.....	38
2. Composición de la piscina.....	39
3. Tornillería de la estructura (excepto la pared).....	40
4. Herramientas y materiales necesarios para el montaje (no incluidos en el kit).....	40
5. Preparación del terreno.....	41
6. Montaje de la pata de apoyo.....	43
7. Excavación de las zanjas.....	44
8. Montaje de las correas.....	45
9. Montaje de la estructura.....	45
10. Montaje de los raíles inferiores.....	46
11. Instalación de la pared.....	47
12. Instalación del liner (realizarla descalzo).....	49
13. Llenado de la piscina.....	49
14. Instalación de los bordes perimetrales y piezas de recubrimiento.....	50
15. Filtración.....	51
16. Consejos de mantenimiento y utilización.....	52
17. Desmontaje de la piscina.....	54
18. Consejos de seguridad.....	54
19. Consejos para la hibernación.....	55
20. Garantía.....	55

Lea detenidamente y conserve la hoja de control de calidad de la piscina para futuras referencias.

Indique en este recuadro la referencia de su piscina para cualquier solicitud posterior de servicio posventa.

1. Información general

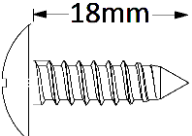
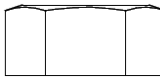
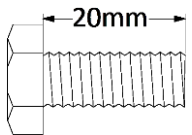
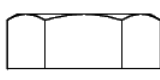
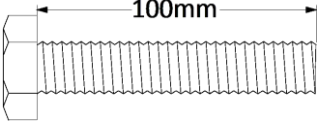
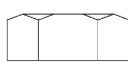
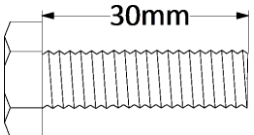
Le recomendamos instalar la piscina sobre una losa de hormigón armado de 10 cm de espesor prestando especial atención en reservar los lugares para las zanjas (consulte el capítulo 7 «excavación de las zanjas»). Sin embargo, es posible montarla en un terreno estabilizado respetando todos los pasos de las instrucciones.

2. Composición de la piscina

OSMOSE Oval Antracita	Dimensiones exteriores borde perimetral		5.20 x 3.95		6.40 x 3.95		7.60 x 3.95		7.90 x 4.85		9.45 x 4.85	
	Dimensiones pared		4.90 x 3.65		6.10 x 3.65		7.30 x 3.65		7.60 x 4.55		9.15 x 4.55	
	Altura piscina		1.32m		1.32m		1.32m		1.32m		1.32m	
	Color		Antracita	Marrón	Antracita	Marrón	Antracita	Marrón	Antracita	Marrón	Antracita	Marrón
COMPOSICIÓN												
Pared y tornillería		x		x		x		x		x		x
Escalera		x		x		x		x		x		x
Líner		x		x		x		x		x		x
Sistema de filtración en 1 o 3 paquetes (cuba+bomba +válvula)		x		x		x		x		x		x
PAQUETE SKIMMER TODOS LOS COLORES												
Conjunto skimmer	-	1		1		1		1		1		1
2 tubos flexibles anillados de 4,50 m	-	1		1		1		1		1		1
PAQUETE (5/8 RAÍLES-2) TODOS LOS COLORES												
Raíl metálico inferior y superior 1,13 m	1212	24		28		32				28		32
Raíl metálico inferior y superior 1,43 m	1615											32
PAQUETE (7HN-EX-2) ANTRACITA/GRIS												
Borde perimetral 1,13 m	1171G	12		14		16						
Borde perimetral 1,44 m	1174G								14			16
Perfil de plástico superior (fijación líner)	8100	11		13		15			16			19
Poste vertical 1,32 m (parte redonda)	2377G	10		10		10			10			10
PAQUETE (7HN-BX-2) MARRÓN/MADERA												
Borde perimetral 1,13 m	1171M		12		14		16					
Borde perimetral 1,44 m	1174M									14		16
Perfil de plástico superior (fijación líner)	8100		11		13		15			16		19
Poste vertical 1,32 m (parte redonda)	2377M		10		10		10			10		10
PAQUETE (7P-EX-3) ANTRACITA/GRIS												
Placa de unión superior (parte redonda)	2176	10		10		10		10		10		10
Placa de unión inferior (parte redonda)	2276	10		10		10		10		10		10
Pieza de recubrimiento borde perimetral interior (parte redonda)	2475G	10		10		10		10		10		10
Pieza de recubrimiento borde perimetral exterior (parte redonda)	2476G	10		10		10		10		10		10
Pieza de recubrimiento del borde perimetral exterior (parte recta)	3472G	2		4		6		4		6		6
Placa superior (parte recta)	3177	2		4		6		4		6		6
Guía raíl inferior (parte recta)	3234	2		4		6		4		6		6
Tornillo cruciforme Ø5x18	0341	136		152		168		152		168		168
Embellecedor tornillos plástico	2402G	2		4		6		4		6		6
PAQUETE (7P-BX-3) MARRÓN/MADERA												
Placa de unión superior (parte redonda)	2176		10		10		10		10		10	10
Placa de unión inferior (parte redonda)	2276		10		10		10		10		10	10
Pieza de recubrimiento borde perimetral interior (parte redonda)	2475M		10		10		10		10		10	10
Pieza de recubrimiento borde perimetral exterior (parte redonda)	2476M		10		10		10		10		10	10
Pieza de recubrimiento del borde perimetral exterior (parte recta)	3472M		2		4		6		4		6	6
Placa superior (parte recta)	3177		2		4		6		4		6	6
Guía raíl inferior (parte recta)	3234		2		4		6		4		6	6
Tornillo cruciforme Ø5x18	0341		136		152		168		152		168	168
Embellecedor tornillos plástico	2402M		2		4		6		4		6	6
PAQUETE (BL08-EX-A) ANTRACITA/GRIS												
Raíl horizontal	5726	2		4		6		4		6		6
Placa de presión 0,68 m x 0,175 m	6254	6		12		18		12		18		18
Bolsa de tornillos para estructura	0109.PACK	2		2		3		2		3		3
Bolsa de tornillos para correas	0105.PACK			2		3						
Bolsa de tornillos para correas	0106.PACK	2						2				3
Poste vertical 1,36 m (parte recta)	5712	2										
Envoltura poste vertical	5617G	2										
Correa de extremo 1,40 m	7528	2										
Correa central 0,83 m	7254	1										
PAQUETE (BL08-BX-A) MARRÓN/MADERA												
Raíl horizontal	5726		2		4		6		4			6
Placa de presión 0,68 m x 0,175 m	6254		6		12		18		12			18
Bolsa de tornillos para estructura	0109.PACK		1		2		3		2			3
Bolsa de tornillos para correas	0105.PACK		1		2		3					
Bolsa de tornillos para correas	0106.PACK								2			3
Poste vertical 1,36 m (parte recta)	5712		2									
Envoltura poste vertical	5617M		2									
Correa de extremo 1,40 m	7528		2									
Correa central 0,83 m	7254		1									
PAQUETE (BL08-EX-B) ANTRACITA/GRIS												
Poste vertical 1,43m (parte recta)	5712			4		6		4		6		6
Envoltura poste vertical 1,28 m	5617G			4		6		4		6		6
Correa de extremo 1,40 m	7528			4		6		4		6		6
Correa central 0,83 m	7254					3		4		6		6
PAQUETE (BL08-BX-B) MARRÓN/MADERA												
Poste vertical 1,36m (parte recta)	5712			4		6		4		6		6
Envoltura poste vertical	5617M			4		6		4		6		6
Correa de extremo 1,40 m	7528			4		6		4		6		6
Correa central 0,83 m	7254			2		3		4		6		6

	Referencia	Cantidad
Bolsa de tornillos estructura	0109.PACK	
Tornillo M14x30	5673	24
Tuerca M14	5672	24
Tornillo 10x100	5674	8
Tuerca M10	5675	24
Tornillo autorroscante	0341	10
Bolsa tornillos correa	0105.PACK	
Tuerca M8	0623	22
Tornillo cabeza hexagonal M8x20	0923	22
Bolsa tornillos correa	0106.PACK	
Tuerca M8	0623	27
Tornillo cabeza hexagonal M8x20	0923	27

3. Tornillería de la estructura (excepto la pared)

	Descripción	Referencia		Descripción	Referencia
	Tornillo autorroscante Ø 5x18	0341		Tuerca Ø14	5672
	Tornillo con cabeza hexagonal Ø8x20	5673		Tuerca Ø10	5675
	Tornillo con cabeza hexagonal Ø10x100	5674		Tuerca Ø8	0623
	Tornillo con cabeza hexagonal Ø14x30	0923			

4. Herramientas y materiales necesarios para el montaje (no incluidos en el kit)

<ul style="list-style-type: none"> ✓ Llaves de 10 y 14 ✓ Destornillador cruciforme y plano ✓ Atornillador / destornillador ✓ Martillo ✓ Cuerda ✓ Nivel de burbuja ✓ Pala / pico / rastrillo ✓ Arena fina tamizada / tamiz 	<ul style="list-style-type: none"> ✓ Cizalla / Lima ✓ Producto antioxidante ✓ Tabla de madera ✓ Estacas ✓ Cinta métrica ✓ Alfombra ✓ Cinta adhesiva ✓ Yeso o tiza 	<ul style="list-style-type: none"> ✓ Pinzas para la ropa ✓ Sierra de metal o cúter ✓ Placa de hormigón de 30x30x5 cm y/o bloques ✓ Hormigón ✓ Cabios madera
---	---	--

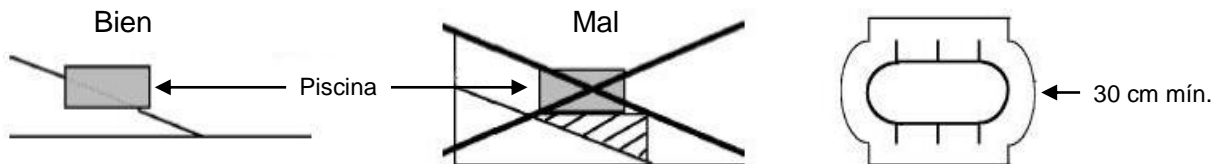
5. Preparación del terreno

5.1 Elección del terreno

IMPORTANTE: El terreno debe estar totalmente plano, duro y nivelado. La diferencia de nivel no debe sobrepasar los 2 cm de un extremo al otro de la piscina.

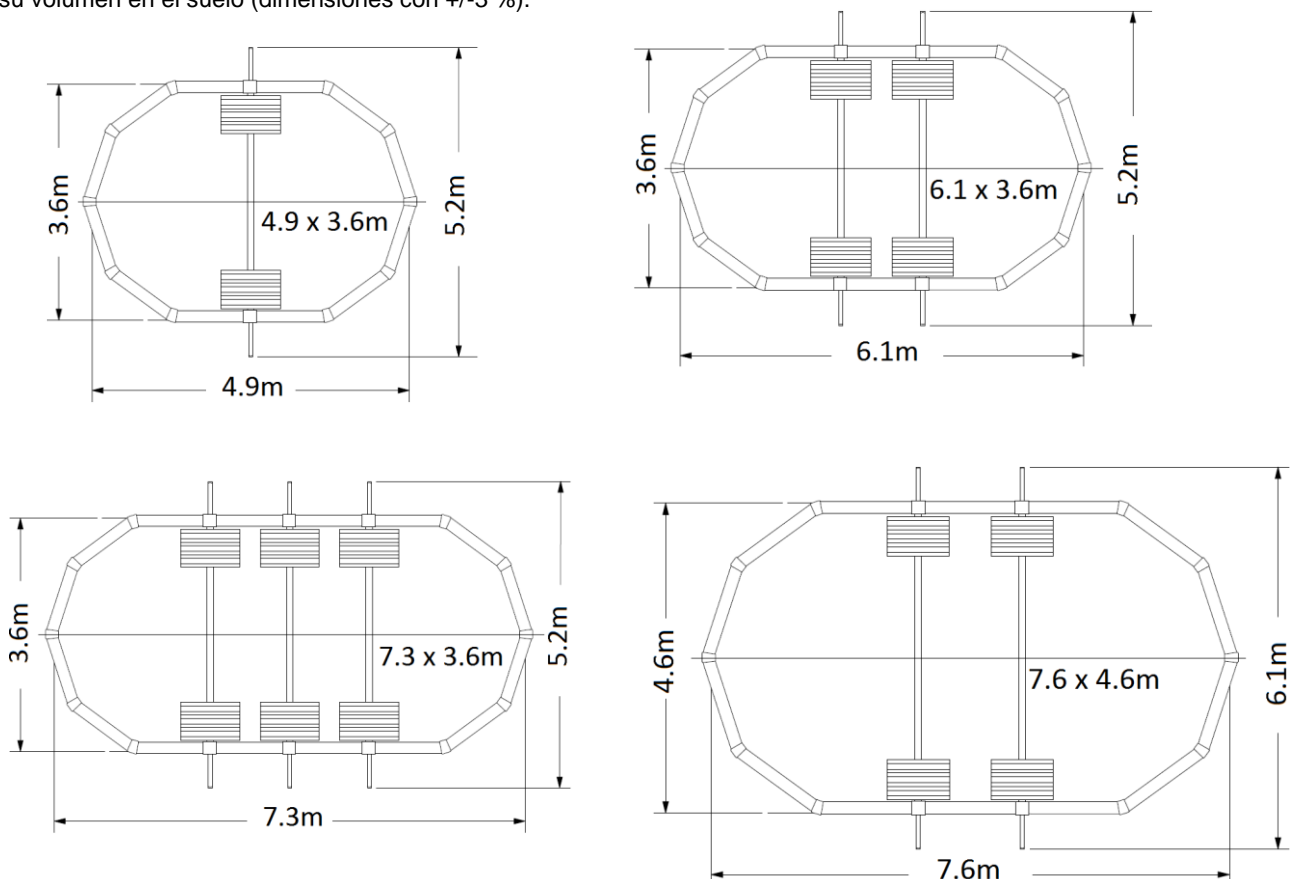
La piscina está destinada exclusivamente a ser colocada sobre el suelo.

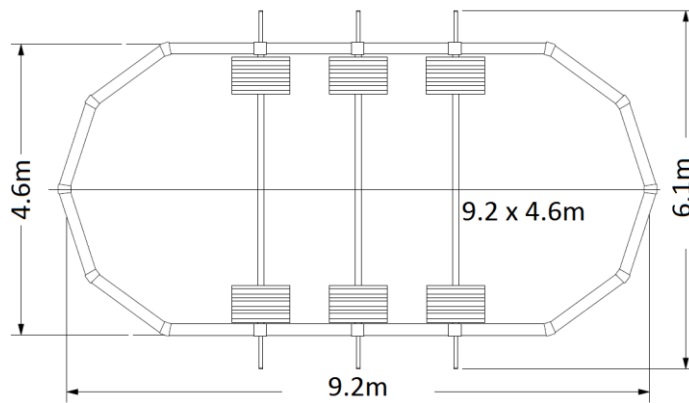
- La nivelación deberá realizarse siempre sobre un suelo firme y no sobre un terraplén.
- Si el terreno está inclinado, habrá que quitar tierra de la parte alta, no añadirla a la parte baja.
- Cuando el terreno esté bien nivelado, habrá que quitar las piedras, las hierbas, las raíces y compactar bien la tierra. Si esta operación no se realiza correctamente, puede que las hierbas y las raíces vuelvan a crecer bajo el liner y lo dañen. Debe extenderse una capa (de 1 a 1,5 cm) de arena muy fina y tamizada para nivelar toda la superficie.
- Si coloca la piscina sobre una losa o suelo cimentado, asegúrese de que el nivel sea el correcto y de que el cemento no presenta irregularidades. Hormigón recomendado: 150 kg de cemento por m³ de arena mezclada con la hormigonera. **Las dimensiones de la losa o del suelo cimentado deberán ser superiores en 30 cm por lo menos en todo el contorno con respecto a las dimensiones de la piscina.**
- **No se olvide de prever las zanjas necesarias para encajar los soportes horizontales** (ver capítulo 7: «Excavación de las zanjas»).
- **En todos los casos, es indispensable colocar la piscina sobre una alfombra que proteja el liner.**
- La garantía solo será válida si el liner está bien protegido.
- No olvide que la piscina llena de agua es muy pesada. (p.ej.: Piscina ovalada de 7,30 m = 29 toneladas de agua).
- Deje espacio suficiente alrededor de la piscina para circular y jugar libremente.
- Decida el lugar del filtro en función de las posibilidades de alimentación eléctrica y preferentemente que esté en el lado opuesto a los vientos fuertes.



5.2 Volumen de las piscinas ovaladas

Los niveles indicados son dimensiones redondeadas de la pared y principalmente resultan útiles para el trazado de la piscina y su volumen en el suelo (dimensiones con +/-3 %).





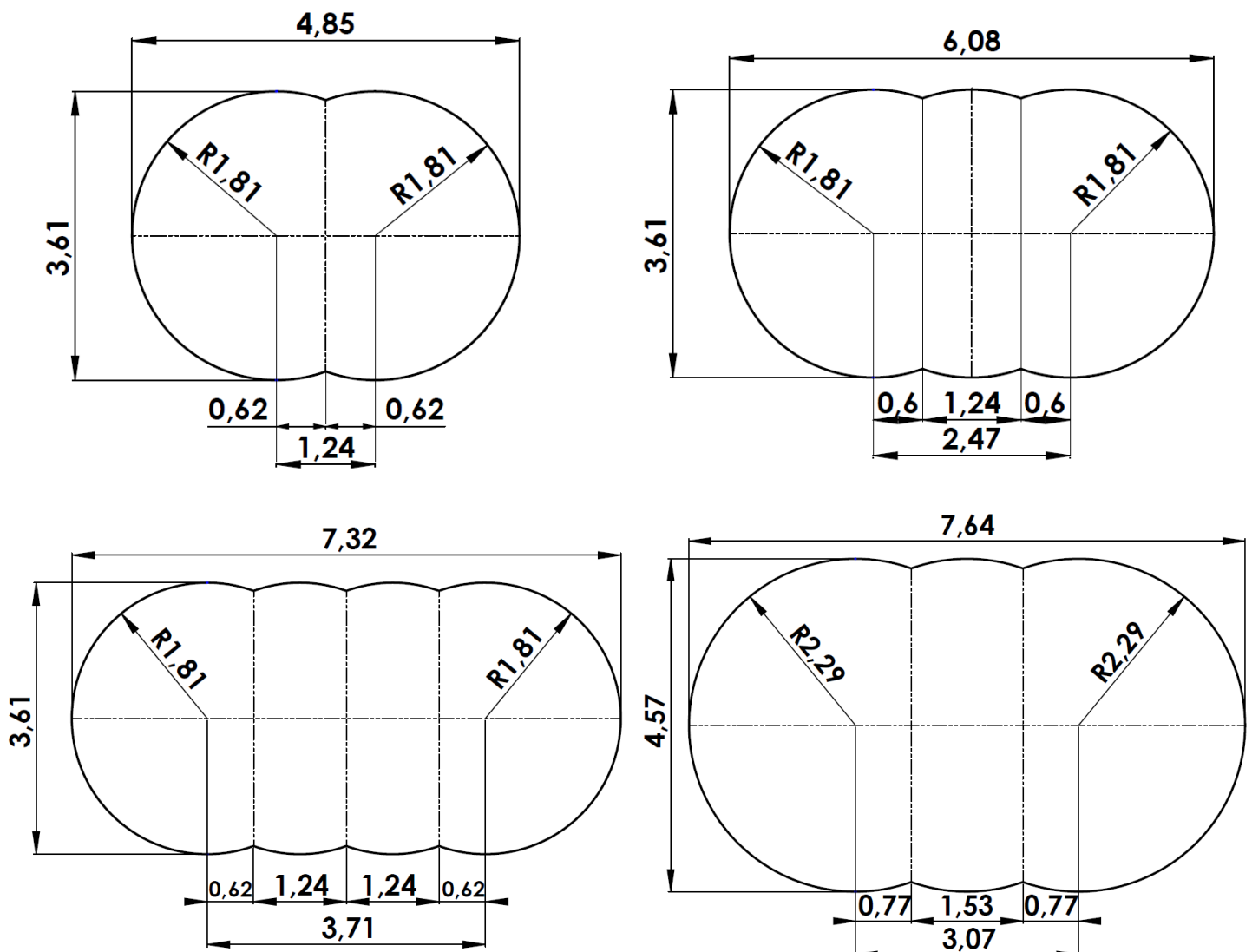
5.3 Plano de la piscina ovalada

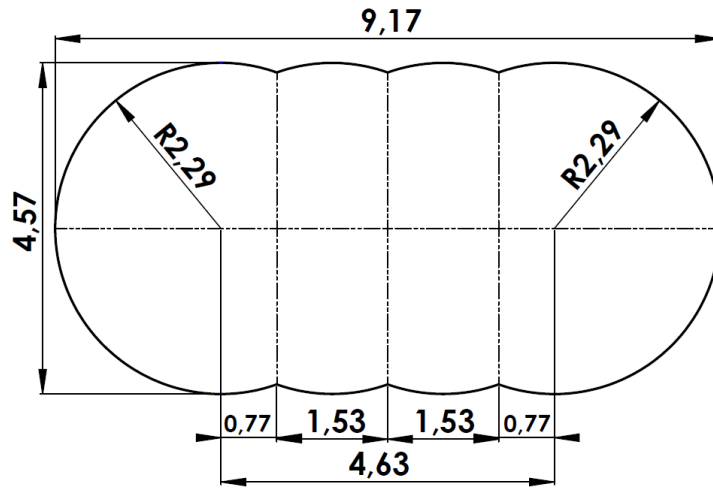
Todas las medidas son dimensiones de la pared expresadas en metros (+/-3 %).

Debe utilizar:

- Estacas para realizar los límites de la piscina.
- Una estaca unida a una cuerda de 6 metros aproximadamente para trazar los contornos de la piscina.
- Arena, yeso o tiza para realizar los contornos de la piscina.

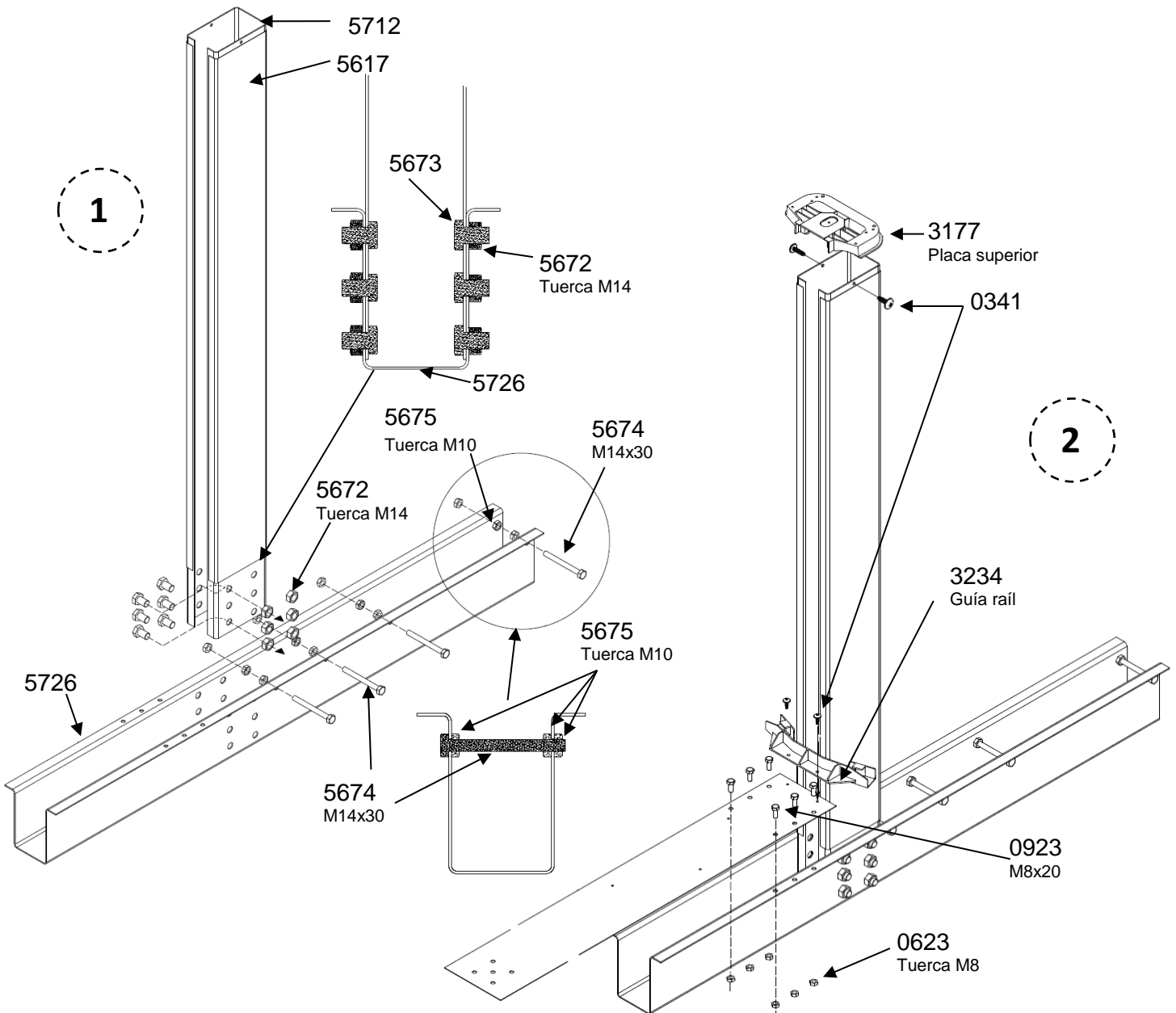
Trace los contornos de la piscina usando el esquema correspondiente a las dimensiones de la piscina. Las dimensiones proporcionadas para la distancia entre cada puntal se corresponden con las medidas establecidas de eje a eje. Deben respetarse con precisión.





6. Montaje de la pata de apoyo

Monte un conjunto completo «puntal – postes verticales - correas – placas de presión» para asegurarse de la posición de las zanjas.



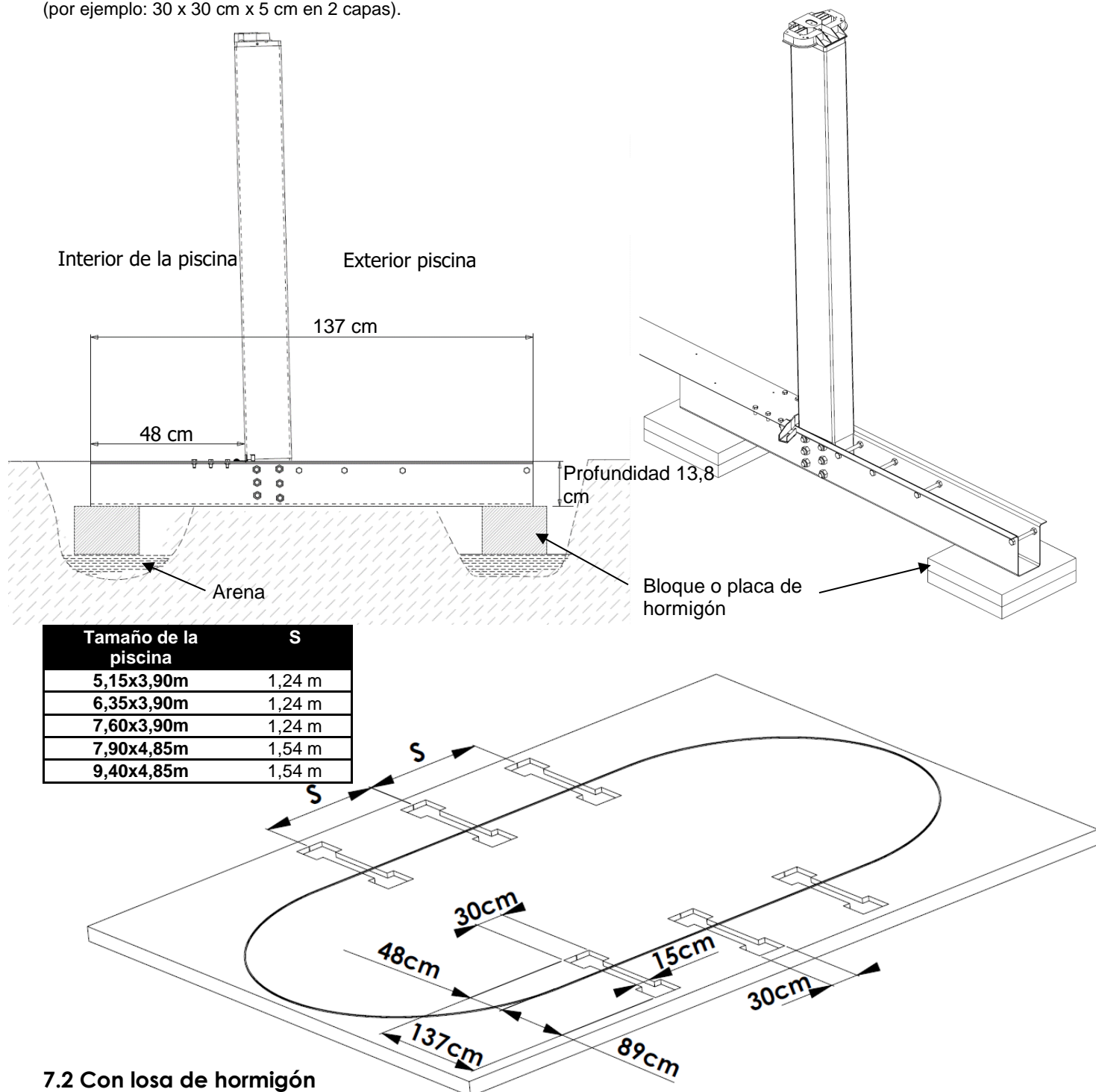
7. Excavación de las zanjas

Según las dimensiones de su piscina, deberán preverse diversas zanjas para la colocación de los raíles horizontales. Asimismo, deberán preverse muescas para el apuntalamiento del extremo de las zanjas.

Las zanjas deberán corresponderse rigurosamente con los niveles indicados. Para asegurarse de que las zanjas son paralelas, empiece por la excavación de la zanja central.

7.1 Sin losa de hormigón

Tenga en cuenta el apuntalamiento de los puntales y del raíl y en el extremo de las zanjas con bloques o placas de hormigón (por ejemplo: 30 x 30 cm x 5 cm en 2 capas).



7.2 Con losa de hormigón

Tipo: losa de hormigón armado de 10 cm de grosor

Hormigón recomendado: 150 kg de cemento por m3 de arena mezclada con la hormigonera.

Reserve las zonas correspondientes mediante cinta de poliestireno o cabios de madera de sección rectangular de 15 cm de ancho x 15 cm de alto para los raíles horizontales y el apuntalamiento de los extremos.

Las dimensiones de la losa deberán ser superiores en 30 cm como mínimo en todo el contorno con respecto a las dimensiones de la piscina.

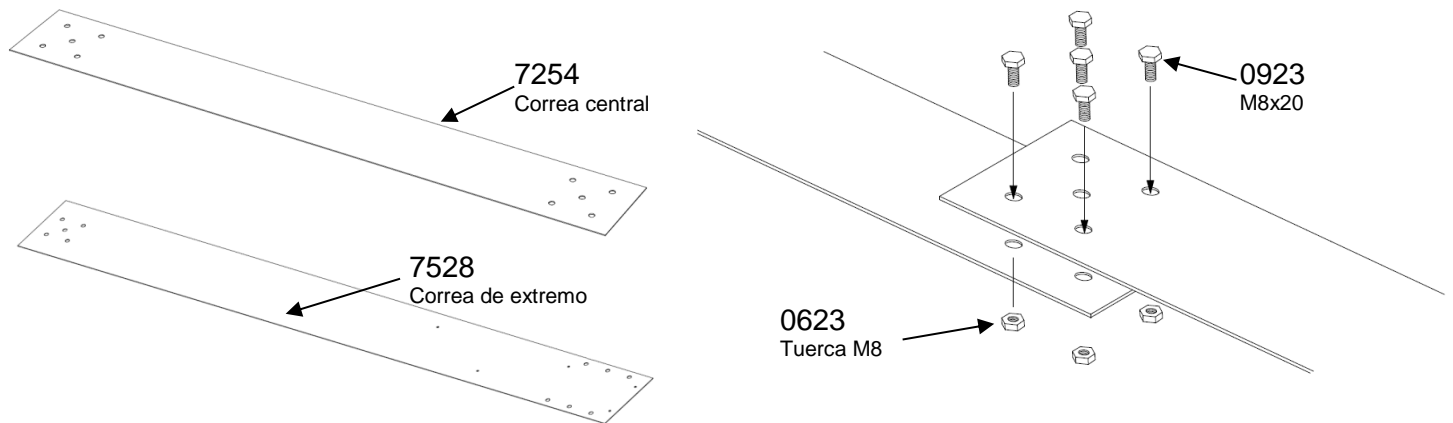
8. Montaje de las correas

Asegúrese de que el suelo se haya nivelado cuidadosamente antes de colocar las correas. Las correas deben estar bien planas en el suelo.

Si la piscina se instala en una losa de hormigón, deberán preverse los orificios para los pernos de fijación de las correas. Unos orificios de 18 mm de diámetro serán suficientes.

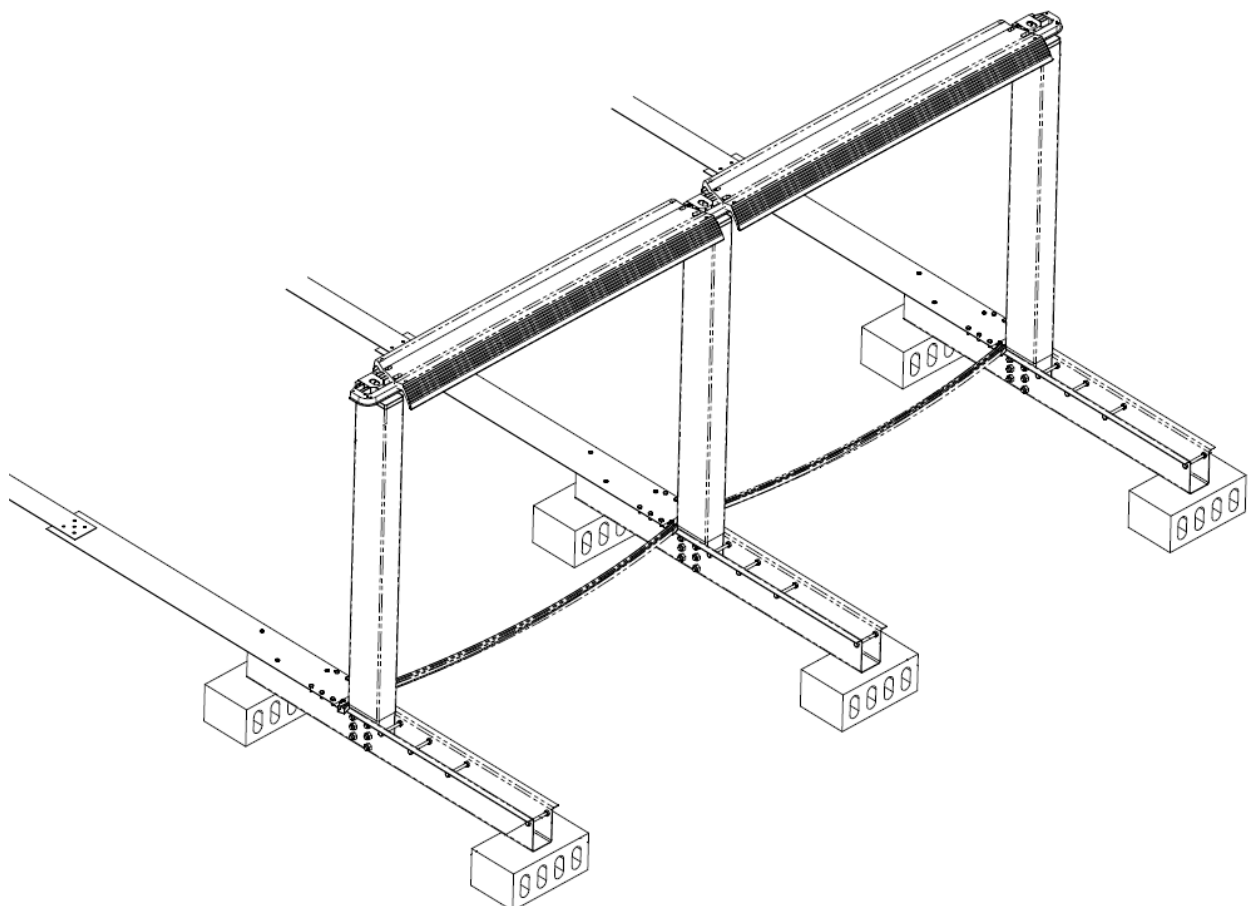
IMPORTANTE: el montaje deberá realizarse con los tornillos en la parte superior y las tuercas en la parte inferior. Se ha previsto un tornillo para cada orificio.

El montaje prevé una correa de extremo y una en medio de cada poste.



9. Montaje de la estructura

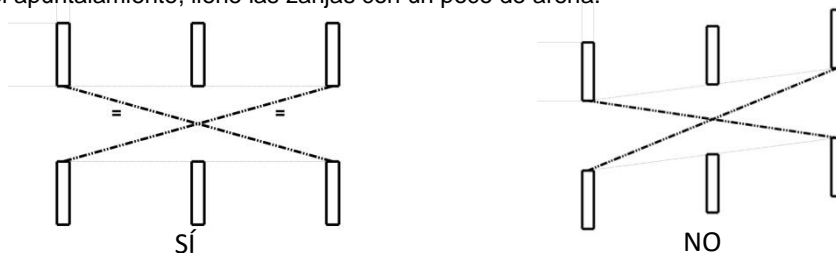
Para asegurarse de que la separación y la alineación son las correctas, fije las placas superiores en los puntales, coloque los bordes perimetrales **sin fijarlos** y ponga los raíles inferiores. A continuación, proceda al montaje de las placas de presión y cúbralas con arena:



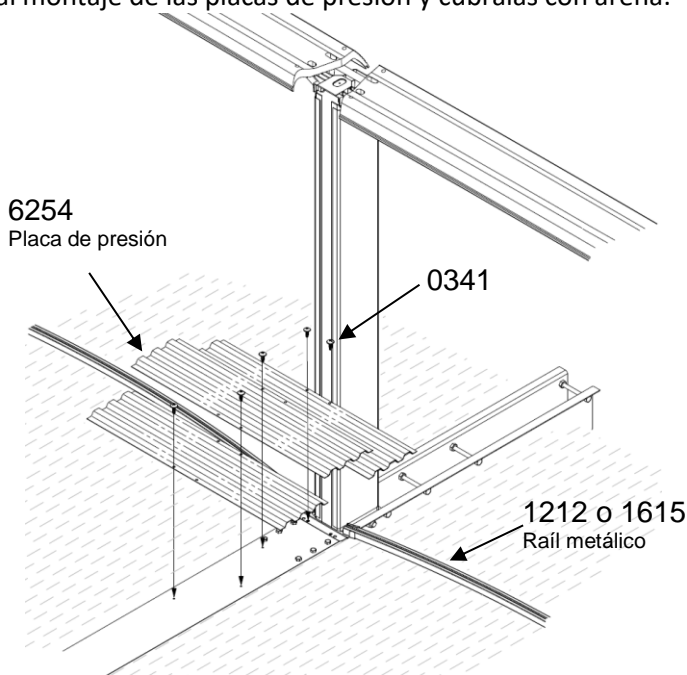
Compruebe con precisión la separación entre todos los postes (nivel S del capítulo 7.1) y su verticalidad. También se deben controlar los niveles entre cada uno de ellos.

Una vez realizada la alineación, compruebe que las diagonales son **equivalentes**.

Una vez terminado el apuntalamiento, llene las zanjas con un poco de arena.



A continuación, proceda al montaje de las placas de presión y cúbralas con arena:

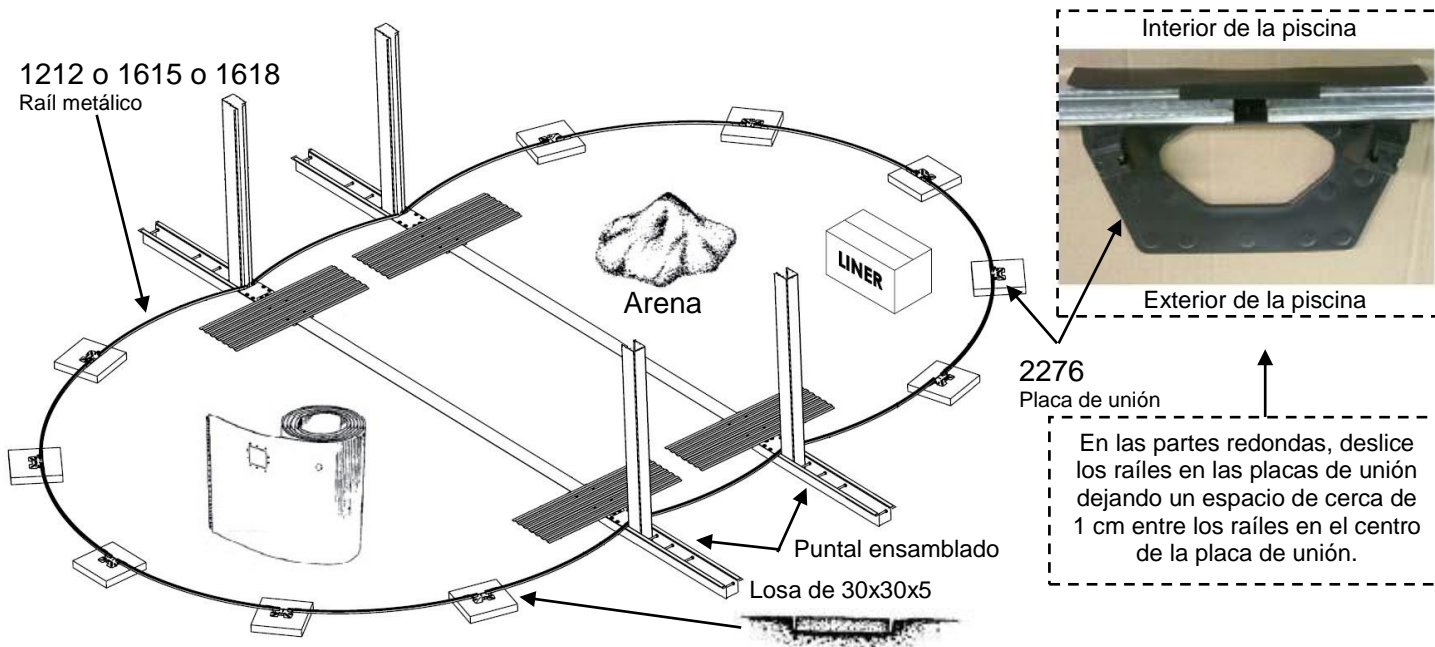


10. Montaje de los raíles inferiores

En caso de que la piscina no esté encima de una losa de hormigón, en las partes redondeadas, coloque una losa de alrededor de 30 x 30 x 5 cm en cada punto de unión de los raíles inferiores. La parte superior de estas losas deberá quedar exactamente al nivel del suelo.

ATENCIÓN: Es importante que la placa de unión se apoye bien en toda su longitud en una losa plana. La utilización de una losa demasiado corta o la ausencia de losa podría hacer que la instalación no fuera adecuada o provocar el derrumbe de la piscina.

Antes de iniciar el montaje de los raíles inferiores en las partes redondas de la piscina, coloque la pared en el interior del perímetro.



11. Instalación de la pared

ATENCIÓN: Una pared mal montada puede provocar el hundimiento de la piscina. No intente instalarla cuando haya viento.

NOTA: Para algunos modelos de piscina de grandes dimensiones, la pared está dividida en dos semiparedes para facilitar su manipulación (en algunas dimensiones, el peso de la pared puede superar los 100 kg). Esto no cambia la forma de instalar la pared.

Utilice la escalera de piscina para entrar y salir de la piscina durante la instalación. Retire la pared de la caja y colóquela encima de la misma o encima de una tabla para que sea más fácil desenrollarla.

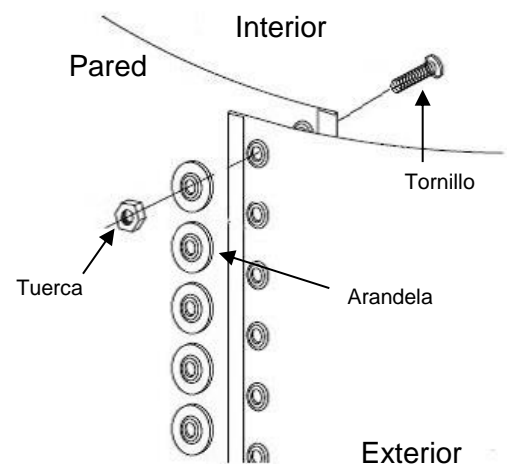
Asegúrese de que las zonas precortadas del skimmer queden situadas en la parte superior de la pared, con la apertura colocada mirando hacia el viento dominante, de forma que el viento se lleve las impurezas del skimmer.

Asimismo, se recomienda colocar la pared de forma que los cortes para el skimmer y la boquilla de impulsión estén en una sección redonda de la piscina y no en una sección recta. Comience a introducir la pared en el surco del perfil y vaya avanzando hasta que la pared se haya desenrollado completamente.

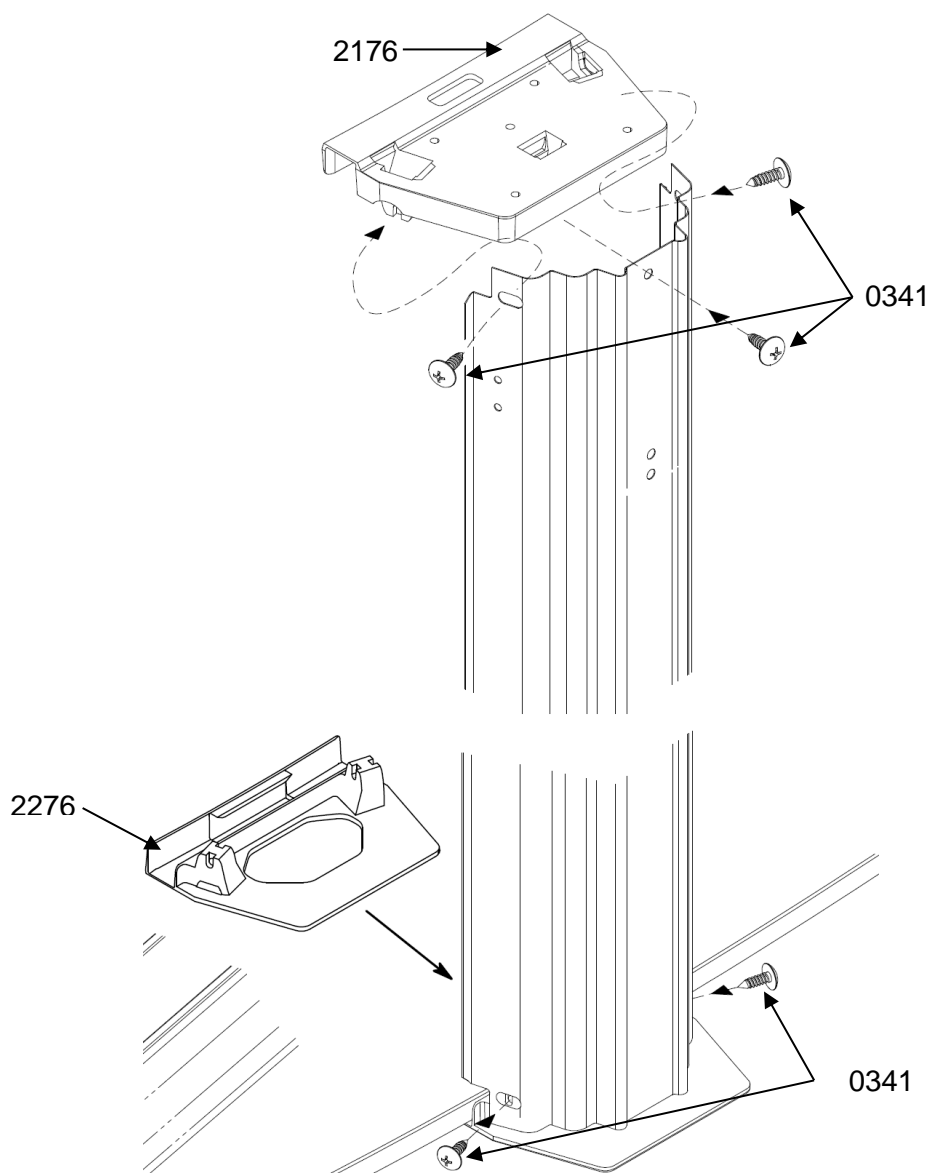
Empiece por la mitad de una placa de unión de forma que los tornillos de fijación queden ocultos por un montante vertical.

Unir los extremos de la chapa con tornillos y arandelas. **Las cabezas de los tornillos deben estar en el interior y las tuercas en el exterior. Debe asegurarse de que utiliza todos los orificios de fijación.** Es muy importante apretar bien los pernos para conseguir una unión sólida. Para proteger el liner, pegue una cinta de protección (cinta adhesiva) encima de los tornillos en el interior de la piscina.

IMPORTANTE: Para aumentar la estabilidad y la rigidez de la pared deberá ir colocando de forma provisional los perfiles metálicos superiores y los postes verticales (parte redonda) a medida que vaya avanzando. En la parte inferior, fije los postes a su placa de unión con la ayuda de 2 tornillos y, en la parte superior, fije los postes a su placa de unión con 3 tornillos sin apretarlos completamente.

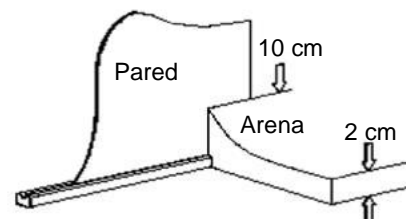


Coloque las placas de unión (parte redonda).



COLOCACIÓN DE LA ALFOMBRA O DEL FIELTRO GEOTEXTIL (atención: en algunos kits, la alfombra no se facilita)

Es importante hacer un terraplén de 8 a 10 cm (montículo de arena fina) alrededor de la base en el interior de la piscina, especialmente a lo largo de los lados de la piscina, y cubrir toda la superficie de la piscina con una capa de **2 cm de arena**. La arena impide que el liner resbale bajo la pared y lo protege de las partes salientes de la estructura de la piscina que lo podrían perforar (especialmente las placas de presión y los pernos de las correas deben quedar cubiertos en su totalidad).



Cubra el suelo preparado de este modo con un fieltro geotextil que ascienda de 10 a 12 cm por la pared. Pegue el fieltro en algunos puntos de la pared con cinta adhesiva de doble cara. El fieltro geotextil evita la aparición de hongos en el liner

Cantidad aproximada de arena necesaria :

Dimensiones pared	4.90 x 3.65	6.10 x 3.65	7.30 x 3.65	7.60 x 4.55	9.15 x 4.55
Arena	0.33m ³	0.42 m ³	0.51 m ³	0.65 m ³	0.80 m ³

CORTE DE LA PARED (según modelo)

Después de montar la pared, realice los recortes del skimmer y de la boquilla de impulsión con la ayuda de una cizalla o unos alicates cortantes. Debe pulir los cortes y pasar un producto antioxidante. Le recomendamos que utilice guantes para realizar esta operación.

NOTA: En el caso de las paredes formadas por dos semiparedes con zonas de corte en cada una de ellas, realice los cortes solamente en una de las semiparedes y pegue cinta protectora (cinta adhesiva) en las zonas precortadas que no se utilicen en el interior de la piscina para proteger el liner.

12. Instalación del liner (realizarla descalzo)

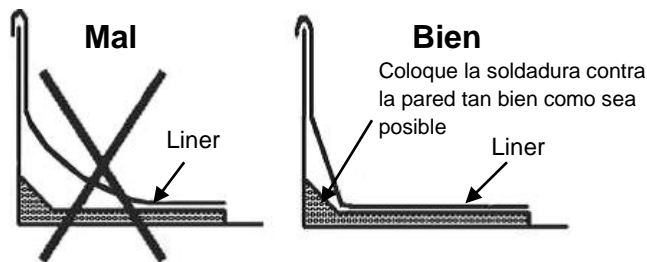
ATENCIÓN: Esta operación es delicada y se debe realizar con mucho cuidado.

Se recomienda instalar el liner cuando la temperatura exterior esté comprendida entre 18 °C y 25 °C. Utilice la escalera de piscina para entrar y salir de la piscina durante la instalación. Despliegue el liner dentro de la piscina, extendiéndolo bien hasta el borde de la piscina. El lateral donde las soldaduras forman una parte lisa constituye la cara interior del liner.

Después de retirar 2 o 3 raíles superiores en las partes curvas, empiece a subir el borde del liner por encima de la pared dejándolo de 10 a 20 cm por encima por el exterior y sosteniéndolo temporalmente con pinzas para ropa o con los raíles previstos a tal efecto. No tense demasiado el liner. Para hacerlo, debe poner el fondo del liner en contacto con la base de la pared con el pie. Haga lo mismo en el lado opuesto y luego otra vez en ambos lados. Así, podrá comprobar si el liner está bien centrado. No debe haber pliegues transversales. Continúe subiendo el liner alrededor de la piscina sosteniéndolo con más pinzas.

¡Importante!

El liner debe colocarse en el fondo obligatoriamente antes del llenado de la piscina.



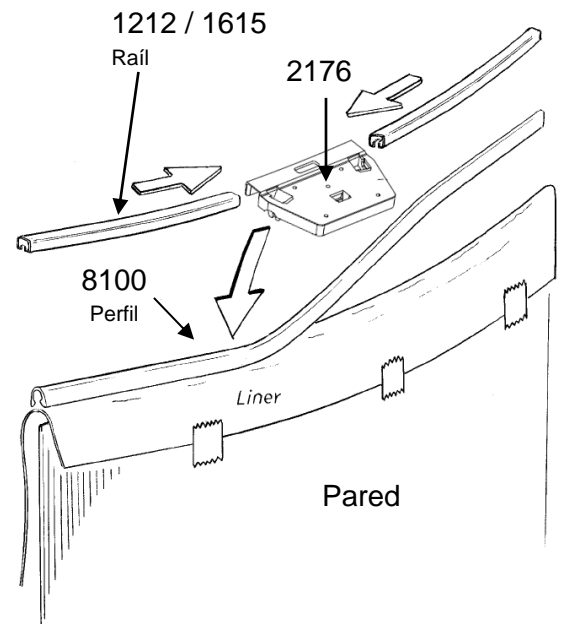
13. Llenado de la piscina

ATENCIÓN: No utilice agua de recuperación (pozo, río, etc.).

Comience a llenar la piscina con 1 o 2 cm de agua. Extienda bien el liner en el fondo y quite los pliegues haciendo que se "deslicen", con las manos planas, desde el centro de la piscina hacia el borde, hasta que desaparezcan totalmente. Cuando el liner esté bien colocado, podrá proceder a colocar perfiles de plástico y metálicos y las placas de unión. Corte el excedente del último perfil de plástico. Instale los raíles superiores, que deberán situarse encima de los raíles inferiores y cierre, sin fijarlas, las placas de unión sobre los raíles.

Hasta una altura de 20 cm de agua, debe mantenerse cerca de la piscina o en ella. Por el interior, realizando golpecitos en la base, coloque la pared sobre el trazado en el suelo. En esta fase, si el liner está extendido correctamente, puede fijar definitivamente las placas de unión apretando los tornillos de fijación.

A la hora de instalar el skimmer y la boquilla de impulsión, debe tenerse en cuenta la posición de las zonas de corte del liner antes de llenar totalmente la piscina (ver capítulo 16: «Filtración»).



14. Instalación de los bordes perimetrales y piezas de recubrimiento

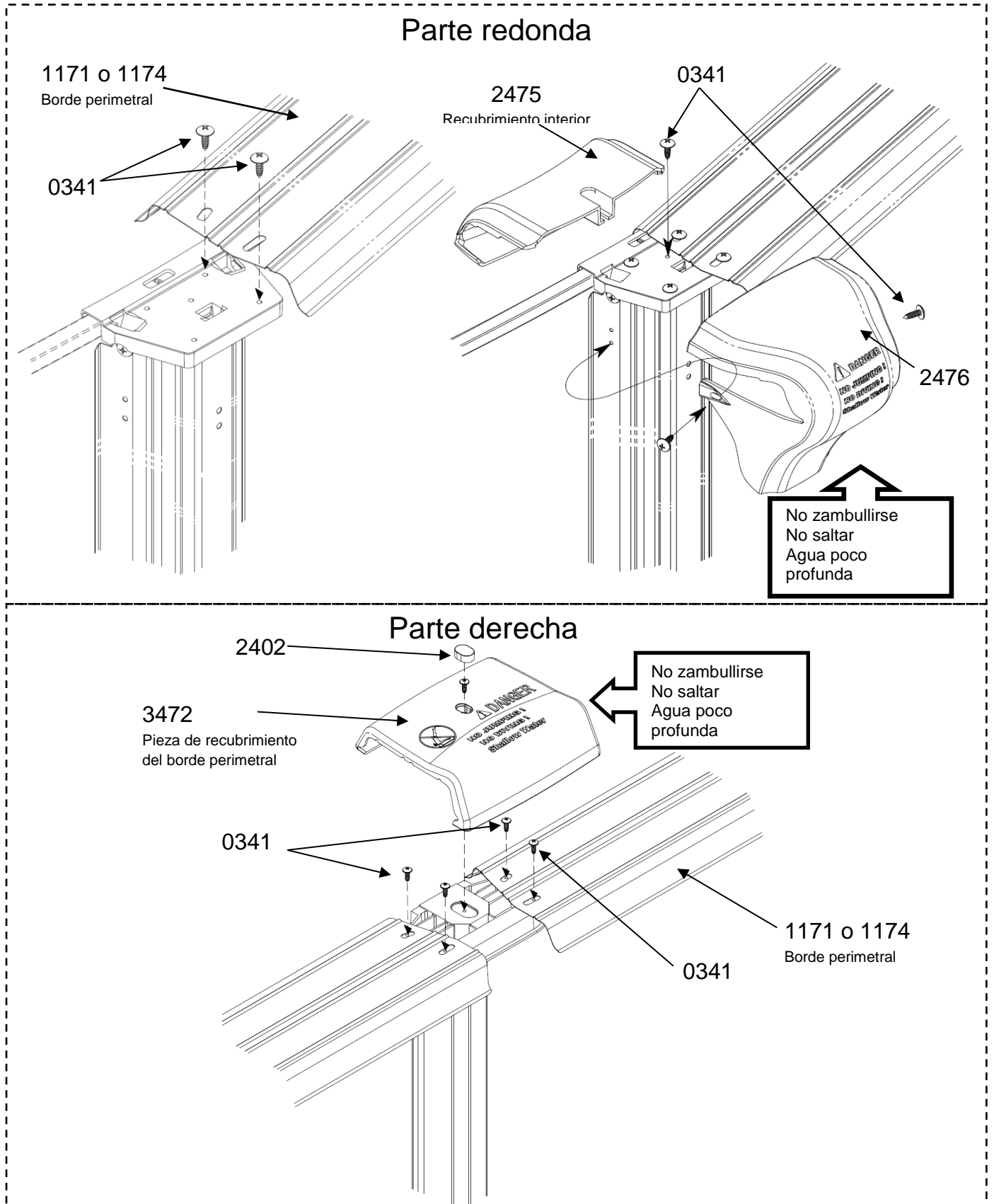
Los bordes perimetrales tienen un sentido de montaje. La parte más grande debe estar en la parte exterior.

Los bordes perimetrales están situados entre los pilares.

Cada extremo del borde perimetral se fija en una placa superior o en una placa de unión con tornillos. Puede ser necesario desplazar ligeramente los postes a izquierda o derecha para instalar el borde perimetral. **No bloquee los tornillos hasta que todos estén colocados.**

Adapte las piezas de recubrimiento por encima de los extremos de los bordes perimetrales, centrándolas. La parte estrecha de la pieza de recubrimiento se sitúa en el lado interior de la piscina.

ATENCIÓN: Las piezas de recubrimiento de las partes redondas y rectas son diferentes.



15. Filtración

IMPORTANTE: Todas las filtraciones siguen la norma de instalación NF C 15-100 que estipula que todo aparato eléctrico situado a menos de 3,50 m del vaso y accesible libremente debe estar alimentado en muy baja tensión 12 V.

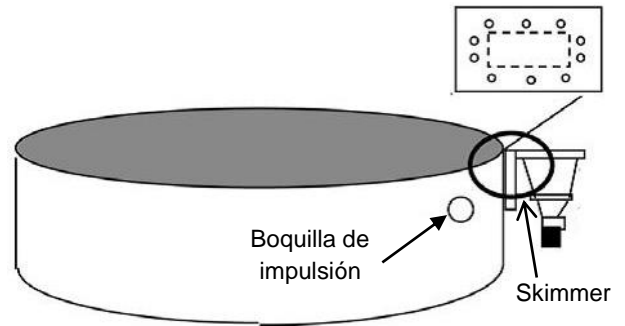
Todos los aparatos eléctricos alimentados en 220 V deben estar situados a una distancia superior a 3,50 m del borde del vaso. Esto significa que:

- para una filtración, el aparato debe instalarse a más de 3,50 m de la piscina,
- y para un skimmer filtrante (según los kits), el transformador debe encontrarse a más de 3,50 m de la piscina.

NOTA: Todas las uniones roscadas deben montarse con teflón, este debe estar enrollado en el sentido contrario del atornillado

Consulte al fabricante para toda modificación de uno o varios elementos del sistema de filtración.

En función del medio filtrante utilizado, consulte las cantidades que se indican en la tabla para ponerlas en la cuba.



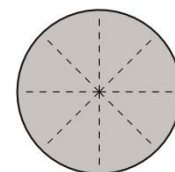
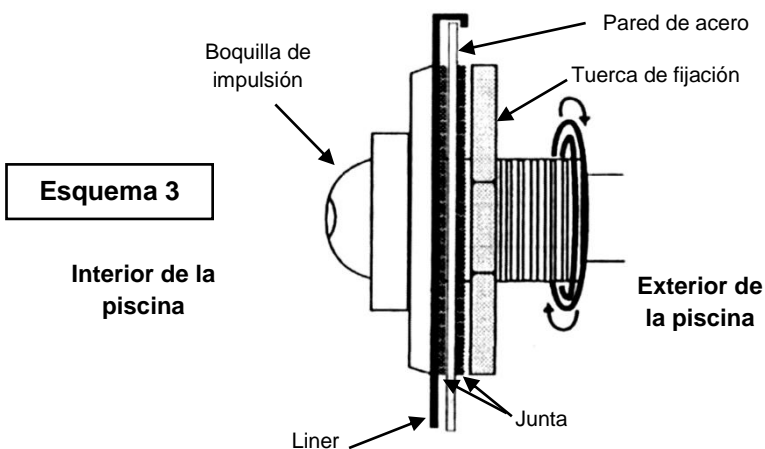
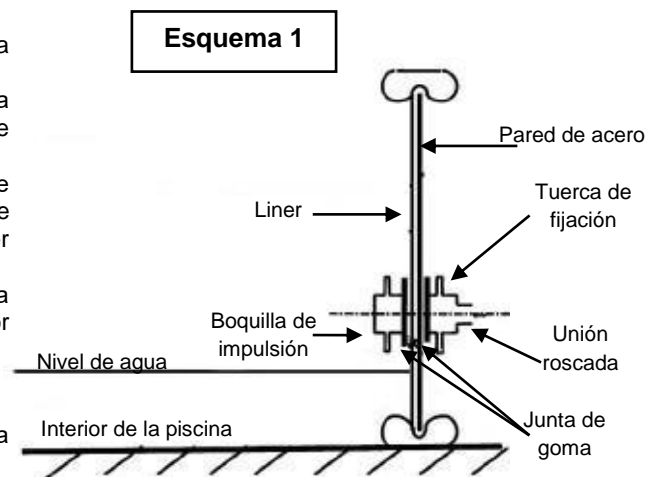
Tamaño de la filtración	Arena	Aqualoon
Filtración 4m ³ /h	20 kg	560 g
Filtración 6m ³ /h	35 kg	980 g
Filtración 8m ³ /h	75 kg	2100 g
Filtración 10m ³ /h	75 kg	2100 g
Filtración 12m ³ /h	75 kg	2100 g

PARA EL MONTAJE DEL FILTRO, CONSULTE LAS INSTRUCCIONES DE USO INCLUIDAS EN LA CAJA DEL FILTRO

16.1 Colocación de la boquilla de impulsión

Cuando se monte la piscina que deba recibir la filtración a través de la pared, deben llevarse a cabo las operaciones siguientes:

- En el momento del llenado, cuando el nivel del agua de la piscina llegue a 5 o 6 cm de la boquilla de impulsión, esta deberá instalarse de la forma siguiente (**croquis 1**).
- Cortar el liner que obstruye la boquilla de impulsión con la ayuda de un cúter (**croquis 2**) y doblar sobre la pared los bordes cortados. Puede ayudarse colocando un pedazo de madera plano de apoyo en el liner por el otro lado de la zona de corte.
- Por el interior de la piscina, coloque la junta de caucho y la boquilla de impulsión (**croquis 3**) y enrosque la tuerca de fijación por el exterior de la piscina.
- Enrosque la unión o la válvula de cierre (según modelo).
- Coloque el tubo flexible anillado y la abrazadera para tubos.
- Conecte el tubo flexible anillado a la válvula (retorno piscina) de la filtración (unión roscada con teflón y abrazadera para tubos).



Esquema 2

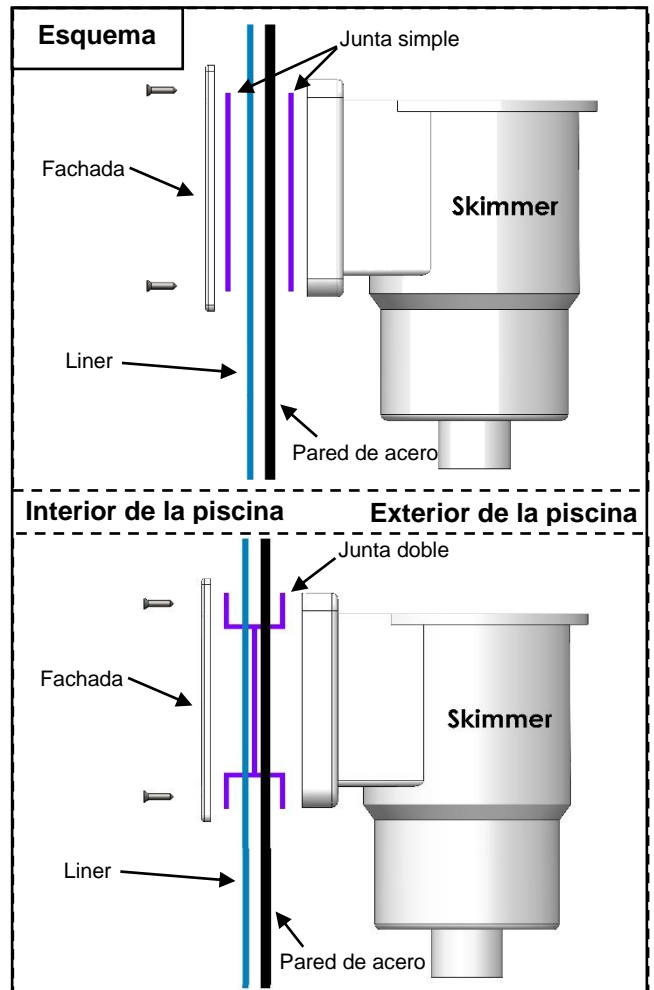
16.2 Montaje del skimmer

Cuando el nivel del agua en la piscina esté 5 o 6 cm por debajo del skimmer, móntelo consultando el tipo de junta que incluye (simple o doble). (**Esquema 4**):

- Presione el liner (con el capuchón de un bolígrafo, por ejemplo) para encontrar los orificios prerecortados de la chapa.
- Perfore estos orificios con un destornillador cruciforme.
- Coloque las juntas de goma según el esquema 4.
- Coloque la brida (o marco) sobre la junta de goma.
- Atornille la brida a la chapa.
- Enrosque la unión roscada o válvula de cierre (según el modelo) con teflón, el tubo y la abrazadera para tubos en el skimmer.
- Recortar el liner que obstruye el skimmer por el interior de la piscina.
- Una el tubo flexible anillado del skimmer a la bomba de filtración.
- Dejar subir el nivel del agua hasta la mitad del skimmer.
- Compruebe la impermeabilidad y vuelva a apretar los tornillos si fuera necesario.
- **La impermeabilidad total sólo se obtendrá después de haber apretado progresiva y regularmente todos los tornillos.**

Para que la estanquidad sea definitiva, vuelva a apretar todos los tornillos los días posteriores.

ATENCIÓN: Nunca apriete los tornillos del skimmer y de la boquilla de impulsión antes de que el agua llegue a unos centímetros de las piezas a colocar. El liner debe estar bien tensado por la presión del agua.



16. Consejos de mantenimiento y utilización

El no respeto de las instrucciones de mantenimiento puede provocar riesgos graves para la salud, especialmente para la de los niños.

FILTRACIÓN

Para eliminar los materiales en suspensión, es indispensable tener una buena filtración. Durante la estación de uso de la piscina, el sistema de filtración debe ponerse en funcionamiento obligatoriamente cada día, el tiempo necesario para asegurar al menos una renovación del volumen del agua cada 24 horas (la duración mínima de filtración se mide en función de la frecuencia y de la temperatura del agua). Se aconseja fraccionar la duración de la filtración en 2 periodos (uno por la mañana y otro por la tarde).

Medidas de la pared interior =>	4.90 x 3.65m		6.10 x 3.65m		7.30 x 3.65m		7.60 x 4.55m	9.15 x 4.55m
Volumen de agua	19 m ³		24 m ³		29 m ³		37 m ³	45 m ³
Capacidad de filtración	4 m ³ /h	6 m ³ /h	4 m ³ /h	6 m ³ /h	6 m ³ /h	8 m ³ /h	8 m ³ /h	10 m ³ /h
Tiempo de filtración por día.	4 h 45	3 h 15	6 h	4 h	4 h 50	3 h 30	4 h 30	3 h 45

Es obligatorio:

- Comprobar que los orificios de aspiración no estén bloqueados.
- Cambiar los elementos deteriorados. Utilizar exclusivamente piezas homologadas por el responsable de la comercialización.
- Detener la filtración durante las operaciones de mantenimiento del sistema de filtración.
- Vigilar con regularidad el nivel de engrasamiento del filtro.
- Consultar las instrucciones suministradas sobre el mantenimiento o el uso del sistema de filtración.
- Comprobar el nivel de llenado.

ACCESORIOS

Los siguientes accesorios son indispensables para un buen mantenimiento de la piscina: accesorios para la superficie (p.ej.: red), accesorios para el fondo, accesorios de control y reparación (p.ej.: kit de reparación). Antes de utilizar un robot, proceda a limpiar el medio filtrante de su sistema de filtración. Consulte las instrucciones suministradas con su sistema de filtración. Compruebe también la potencia de filtración necesaria para el buen funcionamiento de este accesorio.

TRATAMIENTO QUÍMICO

El tratamiento del agua se compone de 3 operaciones:

- Ajuste del PH del agua con la ayuda de un kit de análisis y de un corrector de PH. El pH (Potencial de Hidrógeno) indica hasta qué punto un agua es ácida o alcalina. Lo ideal para una agua de piscina es que esté lo más cerca posible del PH del líquido lacrimal, es decir 7,4.
- Controlar la aparición de las algas con la ayuda de un producto antialgas.
- Desinfectar el agua con la ayuda de productos clorados para asegurar la destrucción de los microorganismos.

Estas operaciones de tratamiento y de control se deben realizar al menos una vez por semana para asegurar una buena calidad del agua.

Los productos para el tratamiento del agua deben guardarse en un lugar seco, ventilado y fuera del alcance de los niños.

ATENCIÓN:

No ponga nunca cloro u otro producto directamente en la piscina, ya que puede provocar el deterioro del liner.

CONSEJOS:

- Coloque al pie de la escalera un recipiente lleno de agua para limpiarse los pies antes de entrar en la piscina.
- Una cubierta de lona térmica (cubierta de lona con burbujas) le permitirá disfrutar plenamente de la piscina ya que calentará el agua, evitará las pérdidas de calor durante la noche, la caída de hojas e insectos en el agua y la evaporación del cloro.
- No se zambulla ni camine sobre los brocales.

LLENADO Y VACIADO

Se aconseja llenar la piscina de modo que el nivel de agua esté por lo menos por la mitad del skimmer.

No se recomienda vaciar totalmente la piscina. En caso de absoluta necesidad, **el vaciado no debe realizarse cuando haya fuertes vientos y debe hacerse lo más rápido posible. No deje la piscina vacía durante más de 24 horas, ya que el liner puede retraerse.**

Casos particulares y sus tratamientos

Su piscina está equipada con un sistema de filtración física que sirve para eliminar las impurezas de tipo insectos, pelos, hojas... El tratamiento químico, complementario al tratamiento físico, es indispensable para el buen mantenimiento del agua de baño. Si funciona con normalidad, con una limpieza semanal de la piscina es suficiente. Pero puede que se encuentre con un problema poco común que podrá resolver siguiendo las recomendaciones de la siguiente tabla.



No utilice el tratamiento con sal, esto provocará la corrosión de la estructura de su piscina.

TRATAMIENTO DEL AGUA: problemas y soluciones		
Problemas	Causas	Soluciones
<ul style="list-style-type: none"> ● Agua turbia 	Agua dura y presencia de partículas en suspensión	Ajuste el pH Ponga un producto floculante en el skimmer o directamente en el vaso Realice un lavado del filtro (posición BACKWASH hasta que el agua evacuada hacia la alcantarilla esté limpia con un filtro de arena.
<ul style="list-style-type: none"> ● Olor a cloro ● Irritación de los ojos y la nariz 	pH demasiado alto Contenido de cloramina demasiado elevado	Ajuste el pH. Realice una cloración de choque. Lave el filtro
<ul style="list-style-type: none"> ● Agua verde ● Paredes y suelo resbaladizos ● Agua negra 	Agua verde: Formación o proliferación de algas. Agua negra: presencia de materias orgánicas.	Cepille las paredes y la cesta del skimmer. Ajuste el pH. Realice un tratamiento de choque con el producto adecuado y lave el filtro (consulte las instrucciones del aparato)
<ul style="list-style-type: none"> ● Paredes rugosas 	Agua dura	Elimine los depósitos con una escoba o un robot. Limpie la piscina y desincruste el filtro con los productos adecuados. Ajuste el PH. Añada un producto regulador de la dureza del agua.
<ul style="list-style-type: none"> ● Línea de agua negra 	Presencia de grasa y de residuos en la superficie.	Limpie la línea de agua con un producto específico. Añadir floculante.

17. Desmontaje de la piscina

Le aconsejamos que no desmonte la piscina. No obstante, si fuera absolutamente necesario desmontarla, realice las secuencias de montaje en orden inverso.

ATENCIÓN: No levante el liner cuando esté todavía lleno de agua.

Desmontar la piscina tomando las siguientes precauciones:

- Vacíe la piscina por sifonado con una manguera o con la ayuda de la bomba de filtración.
- Lave todos los elementos con un producto jabonoso.

No utilice productos que contengan sosa para lavar el liner.

- Enjuague con agua y seque todos los elementos (para evitar perforar el liner, limpiarlo únicamente en la propia piscina; el secado debe efectuarse a la sombra, lo antes posible. No exponerlos al aire de forma prolongada).
- En caso de incidente (liner perforado), se repara fácilmente, incluso en el agua, con una cola especial para reparación de liner.
- Envuelva el liner bien seco (**sin añadirle talco**) en una bolsa de plástico opaca y colóquelo en una caja cerrada. Almacene el liner en un lugar seco, protegido de las heladas, los roedores y de cualquier contacto con una fuente de calor.
- Enrollar la pared sin plegarla y sujetarla con una cuerda.

18. Consejos de seguridad

¡La seguridad de sus hijos depende solo de usted!

El riesgo es máximo cuando los niños tienen menos de 5 años. ¡Los accidentes no les ocurren solamente a los demás!

¡Prepárese para hacerles frente!

No deje nunca que un niño se acerque solo al agua. Nunca pierda de vista a su hijo. Prohíba el acceso a la piscina en caso de que el sistema de filtración esté deteriorado.

Recordatorio de algunas reglas elementales de seguridad (esté atento y actúe):

- La vigilancia de los niños debe ser cercana y constante.
- Elija a un solo responsable de la seguridad.
- Refuerce la vigilancia cuando haya varias personas utilizando la piscina.
- No deje nunca a un niño solo cerca de la piscina.
- No deje nunca a un niño que no sepa nadar sin la vigilancia de un adulto.
- No deje nunca que un niño se bañe solo.
- Coloque un equipo personal de flotación (para alguien que no sepa nadar).
- Colóquelo a su hijo unos manguitos o un flotador adaptado si está cerca de la piscina.
- Coloque flotadores y pértigas al lado de la piscina.
- Enseñe a nadar a sus hijos lo antes posible.
- Moje nuca, brazos y piernas antes de entrar en el agua.
- No entre nunca en el agua de repente sobre todo después de una comida, una exposición prolongada al sol o un esfuerzo intenso.
- Aprenda primeros auxilios y sobre todo aquellos específicos para los niños.
- Prohíba el buceo o los saltos en la piscina.
- Prohíba que corran o que jueguen en la piscina o en las inmediaciones.
- No camine por los bordes ni se siente en ellos.
- No trepe por la pared.
- La escalera debe estar colocada sobre una base sólida y estar siempre nivelada.
- Siempre debe estar de cara a la escalera cuando salga o entre en la piscina.
- No utilice nunca la escalera para otros fines que no sean entrar y salir de la piscina. No está diseñada para zambullirse o para saltar.
- La escalera debe quitarse cuando no sea el período de baños.
- No deje juguetes cerca de la piscina ni en la piscina cuando no esté vigilada.
- Compruebe periódicamente si todas las piezas de la piscina están en buen estado (ejemplo: manchas de óxido en los pernos y los tornillos). Apriete o cambie los tornillos y las tuercas cuando sea necesario.
- No modifique ni retire nunca las piezas ni perfore la piscina.
- Mantenga siempre el agua limpia y sana.
- No ponga en funcionamiento el filtro cuando la piscina esté en uso.
- Siga escrupulosamente las instrucciones de instalación y consulte las precauciones de uso y de almacenamiento que aparecen en el embalaje de los productos de tratamiento.
- Guarde los productos de tratamiento del agua fuera del alcance de los niños.
- Memorice y ponga cerca de la piscina los números de los primeros auxilios (bomberos, SAMU, centro de información toxicológica).
- Deje un teléfono accesible cerca de la piscina para no dejar a los niños sin vigilancia cuando tenga que realizar una llamada.
- Prohíba el acceso a la piscina en caso de deterioro del o de los sistemas de filtración.

Le recomendamos que asegure el acceso a la piscina mediante un elemento de protección. Los equipos citados más abajo pueden contribuir a la seguridad. En ningún caso sustituyen a una atenta vigilancia.

- Barrera de protección (según el NF P 306) cuya puerta se mantendrá siempre cerrada (por ejemplo un seto no puede considerarse una barrera).
- Cubierta (según el NF P 308) o refugio de protección manual o automático (según el NF P 309) bien colocado y fijado.
- Detector electrónico de paso o de caída (según el NF P 307) en servicio y en funcionamiento.

En caso de accidente:

- Saque al niño del agua lo más rápido posible.
- Llame inmediatamente pidiendo ayuda y siga los consejos que le den.
- Cambie la ropa mojada por mantas cálidas.

19. Consejos para la hibernación

- No vacíe la piscina.
- Quite las hojas, ramitas, insectos, etc. de la superficie. con una red.
- Limpie el fondo de la piscina con un limpiafondos (o venturi).
- Controle el pH con un kit de control y ajústelo si fuera necesario.
- Ponga un producto de hibernación en función del volumen de agua de la piscina (consulte el folleto explicativo de la etiqueta del producto).
- Ponga en funcionamiento el filtro durante 4 horas aproximadamente.
- Reduzca el nivel de agua por debajo de la abertura del skimmer.
- Vacíe cuidadosamente el grupo de filtración (bomba y cuba) y guárdelo en un lugar donde no pueda sufrir heladas.
- Coloque un tapón de cierre en la boquilla de impulsión y retire los tubos (este artículo no se incluye en el kit).
- Coloque flotadores en el agua (no se incluyen)
- Cubra la piscina con una cubierta de lona.

OBSERVACIONES: Si no cubre la piscina y el agua se congela, no rompa nunca el hielo que se haya formado. Cuando haya heladas, puede colocar un objeto flotante en la piscina para que no se forme hielo.

20. Garantía

Nuestras piscinas tienen una garantía de 2 años para la estructura y los accesorios, contra todos los defectos de fabricación en condiciones normales de uso, excepto las piezas de desgaste.

Esta garantía se limita al intercambio de piezas defectuosas con el distribuidor.

Los liners solo tienen una garantía de dos años para los defectos de soldaduras (despegue).

La garantía no se aplica

- a los orificios provocados por una manipulación incorrecta en el montaje
- un uso no adaptado de los productos de tratamiento. Los problemas de porosidad y de decoloración se deben a un uso abusivo o no adaptado de los productos de tratamiento.
- sobre las deformaciones o recesión del liner que ha permanecido 24 horas en seco o con un nivel insuficiente de agua:
NO SE DEBE REDUCIR NUNCA EL NIVEL DE AGUA POR DEBAJO DE 30 cm de la parte superior de la pared

No utilice el tratamiento con sal, esto provocará la corrosión de la estructura de su piscina. Los filtros tienen garantía de dos años en condiciones normales de uso y respetando las instrucciones de montaje excepto las juntas y las piezas de desgaste.

El producto original no puede modificarse. Solo deben utilizarse piezas de repuesto de **TRIGANO JARDIN**. Acceda al siguiente enlace para ponerse en contacto con el Servicio Posventa: <http://sav.triganojardin.com>

IMPORTANTE Para que la garantía sea válida, debe conservar obligatoriamente una prueba de compra con el sello del vendedor, así como la fecha de compra y la ficha del control de calidad. Es imprescindible cambiar lo antes posible todos los elementos o conjunto de elementos deteriorados. Utilizar exclusivamente piezas homologadas por **TRIGANO JARDIN**.

Questo articolo è destinato ad un uso familiare all'aperto, sotto la responsabilità degli adulti. Non può essere utilizzato per gruppi di persone o in luoghi aperti al pubblico (scuole, asili, parchi, aree di gioco...).

IMPORTANTE

Le seguenti istruzioni per l'uso devono essere lette con attenzione e conservate per successiva consultazione. Lo stesso vale per le istruzioni riguardanti gli altri componenti (skimmer, filtro, ecc.), sempre da conservare.

Le operazioni di montaggio devono essere effettuate da adulti (minimo due persone), seguendo scrupolosamente le istruzioni per l'allestimento e il montaggio (calcolare circa una giornata, esclusi eventuali lavori di sterro e di riempimento).

Se la vostra piscina è dotata di scaletta, vi consigliamo di montarla per prima. L'utilizzo del kit piscina implica il rispetto delle istruzioni di sicurezza descritte nel manuale di manutenzione e utilizzo.

Prima di procedere al montaggio della piscina, vi consigliamo di denunciare la sua presenza alle autorità amministrative (comune, ...) e agli organi competenti (assicurazioni, ...) al fine di ottenere le autorizzazioni per realizzare il progetto di cui dovrete assumervi la completa responsabilità.

ATTENZIONE

- Non iniziare mai il montaggio in presenza di vento forte poiché risulterebbe molto difficile manipolare la parete.
- Stringere bene tutte le viti. Se le viti non sono ben strette la struttura potrebbe rompersi.
- Durante la fase di montaggio manipolare il liner in PVC con cautela. Non utilizzare coltelli per aprire lo scatolone ed evitare di tenere oggetti taglienti nelle vicinanze.

Decliniamo ogni responsabilità in caso di mancato rispetto delle istruzioni di montaggio

INDICE

1. Informazioni generali	56
2. Composizione della piscina	57
3. Viteria struttura (esclusa parete)	58
4. Attrezzi e materiali necessari per il montaggio (non forniti con il kit)	58
5. Preparazione del terreno	59
6. Montaggio del rinforzo	61
7. Esecuzione dei solchi	62
8. Assemblaggio delle cinghie	63
9. Assemblaggio della struttura	63
10. Assemblaggio delle guide inferiori	64
11. Installazione della parete	65
12. Installazione del liner (da fare a piedi nudi)	67
13. Riempimento della piscina	67
14. Installazione dei bordi e degli elementi di rivestimento	68
15. Filtraggio	69
16. Consigli per la manutenzione e l'utilizzo	70
17. Smontaggio della piscina	72
18. Raccomandazioni di sicurezza	72
19. Consigli per l'inverno	73
20. Garanzia	73

Da leggere attentamente e conservare con la Scheda di Controllo Qualitativo della piscina per consultazioni future

Riportate qui sotto il riferimento della vostra piscina per qualsiasi ulteriore richiesta di servizio post vendita.

1. Informazioni generali

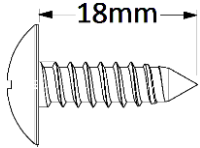
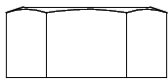
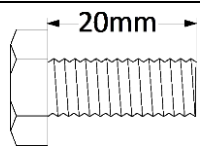
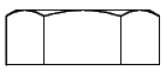
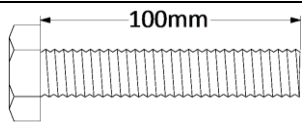
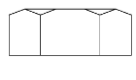
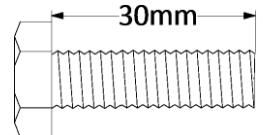
Vi consigliamo vivamente di installare la piscina su una lastra in cemento armato di 10 cm di spessore avendo cura di tenere conto dello spazio per i solchi (vedere capitolo "Esecuzione dei solchi »). In ogni caso, può essere montata su un terreno stabilizzato rispettando tutte le fasi del presente manuale.

2. Composizione della piscina

OSMOSE Ovale Antracite	Dimensione bordo esterno	5.20 x 3.95		6.40 x 3.95		7.60 x 3.95		7.90 x 4.85		9.45 x 4.85	
	Dimensione parete	4.90 x 3.65		6.10 x 3.65		7.30 x 3.65		7.60 x 4.55		9.15 x 4.55	
	Altezza piscina	1.32m		1.32m		1.32m		1.32m		1.32m	
	Colore	Antracite	Marrone	Antracite	Marrone	Antracite	Marrone	Antracite	Marrone	Antracite	Marrone
COMPOSIZIONE											
Parete + Viteria		x		x		x		x		x	
Scaletta		x		x		x		x		x	
Liner		x		x		x		x		x	
Sistema di filtraggio a 1 o 3 pacchi (vaschetta + pompa + valvola)		x		x		x		x		x	
PACCO SKIMMER TUTTI I COLORI											
Unità skimmer	-	1		1		1		1		1	
2 tubi anellati di 4,50 m	-	1		1		1		1		1	
PACCO (5/8 RAIL-2) TUTTI I COLORI											
Guida metallica inferiore e superiore 1,13 m	1212	24		28		32		28		32	
Guida metallica inferiore e superiore 1,43 m	1615										
PACCO (7HN-EX-2) ANTRACITE/GRIGIO											
Bordo 1,13 m	1171G	12		14		16				16	
Bordo 1.44 m	1174G							14			16
Profilato in plastica superiore (fissaggio liner)	8100	11		13		15		16		19	
Palo verticale 1,32 m (parte rotonda)	2377G	10		10		10		10		10	
PACCO (7HN-BX-2) MARRONE/LEGNO											
Bordo 1,13 m	1171 M		12		14		16				
Bordo 1.44 m	1174 M								14		16
Profilato in plastica superiore (fissaggio liner)	8100		11		13		15		16		19
Palo verticale 1,32 m (parte rotonda)	2377 M		10		10		10		10		10
PACCO (7P-EX-3) ANTRACITE/GRIGIO											
Piastra di raccordo superiore (parte rotonda)	2176	10		10		10		10		10	
Piastra di raccordo inferiore (parte rotonda)	2276	10		10		10		10		10	
Elemento di rivestimento del bordo interno (parte rotonda)	2475G	10		10		10		10		10	
Elemento di rivestimento del bordo esterno (parte rotonda)	2476G	10		10		10		10		10	
Elemento di rivestimento del bordo esterno (parte dritta)	3472G	2		4		6		4		6	
Piastra superiore (parte dritta)	3177	2		4		6		4		6	
Supporto guida inferiore (parte dritta)	3234	2		4		6		4		6	
Vite cruciforme Ø5x18	0341	136		152		168		152		168	
Protezione viti in plastica	2402G	2		4		6		4		6	
PACCO (7P-BX-3) MARRONE/LEGNO											
Piastra di raccordo superiore (parte rotonda)	2176		10		10		10		10		10
Piastra di raccordo inferiore (parte rotonda)	2276		10		10		10		10		10
Elemento di rivestimento del bordo interno (parte rotonda)	2475 M		10		10		10		10		10
Elemento di rivestimento del bordo esterno (parte rotonda)	2476 M		10		10		10		10		10
Elemento di rivestimento del bordo esterno (parte dritta)	3472 M		2		4		6		4		6
Piastra superiore (parte dritta)	3177		2		4		6		4		6
Supporto guida inferiore (parte dritta)	3234		2		4		6		4		6
Vite cruciforme Ø5x18	0341		136		152		168		152		168
Protezione viti in plastica	2402 M		2		4		6		4		6
PACCO (BL08-EX-A) ANTRACITE/GRIGIO											
Guida orizzontale	5726	2		4		6		4		6	
Piastra di appoggio 0,68 m x 0,175 m	6254	6		12		18		12		18	
Sacchetto di viteria struttura	0109.PACK	2		2		3		2		3	
Sacchetto di viteria cinghia	0105.PACK			2		3					
Sacchetto di viteria cinghia	0106.PACK	2						2		3	
Palo verticale 1,36 m (parte dritta)	5712	2									
Involucro del palo verticale	5617G	2									
Cinghia di estremità 1,40 m	7528	2									
Cinghia centrale 0,83 m	7254	1									
PACCO (BL08-BX-A) MARRONE/LEGNO											
Guida orizzontale	5726		2		4		6		4		6
Piastra di appoggio 0,68 m x 0,175 m	6254		6		12		18		12		18
Sacchetto di viteria struttura	0109.PACK		1		2		3		2		3
Sacchetto di viteria cinghia	0105.PACK		1		2		3				
Sacchetto di viteria cinghia	0106.PACK								2		3
Palo verticale 1,36 m (parte dritta)	5712		2								
Involucro del palo verticale	5617 M		2								
Cinghia di estremità 1,40 m	7528		2								
Cinghia centrale 0,83 m	7254		1								
PACCO (BL08-EX-B) ANTRACITE/GRIGIO											
Palo verticale 1,43 m (parte dritta)	5712				4		6		4		6
Involucro del palo verticale 1,28 m	5617G				4		6		4		6
Cinghia di estremità 1,40 m	7528				4		6		4		6
Cinghia centrale 0,83 m	7254						3		4		6
PACCO (BL08-BX-B) MARRONE/LEGNO											
Palo verticale 1,36 m (parte dritta)	5712				4		6		4		6
Involucro del palo verticale	5617 M				4		6		4		6
Cinghia di estremità 1,40 m	7528				4		6		4		6
Cinghia centrale 0,83 m	7254				2		3		4		6

	Riferimento	Quantità
Sacchetto viteria struttura	0109.PACK	
Vite M14x30	5673	24
Dado M14	5672	24
Vite 10x100	5674	8
Dado M10	5675	24
Vite lamiera	0341	10
Sacchetto viteria cinghia	0105.PACK	
Dado M8	0623	22
Vite a testa esagonale M8x20	0923	22
Sacchetto viteria cinghia	0106.PACK	
Dado M8	0623	27
Vite a testa esagonale M8x20	0923	27

3. Viteria struttura (esclusa parete)

	Designazione	Riferimento		Designazione	Riferimento
	Vite per lamiera Ø5x18	0341		Dado Ø 14	5672
	Vite con testa esagonale Ø 8x20	5673		Dado Ø 10	5675
	Vite con testa esagonale Ø10x100	5674		Dado Ø 8	0623
	Vite con testa esagonale Ø 14x30	0923			

4. Attrezzi e materiali necessari per il montaggio (non forniti con il kit)

<ul style="list-style-type: none"> ✓ Chiavi da 10 e 14 ✓ Cacciavite a croce e piatto ✓ Avvitatrice / Svitatrice ✓ Martello ✓ Corda ✓ Livella a bolla ✓ Pala / Zappa / Rastrello ✓ Sabbia fine setacciata / Setaccio 	<ul style="list-style-type: none"> ✓ Cesoa per lamiera / Lima ✓ Prodotto antiruggine ✓ Travetto di legno ✓ Picchetti ✓ Rotella metrica (decmetro) ✓ Superficie protettiva ✓ Nastro adesivo ✓ Gesso o gessetto 	<ul style="list-style-type: none"> ✓ Molletta per bucato ✓ Sega per metallo o taglierino ✓ Piastra in cemento 30 x 30 x 5 cm e/o blocchi ✓ Cemento ✓ Puntoni in legno
---	---	--

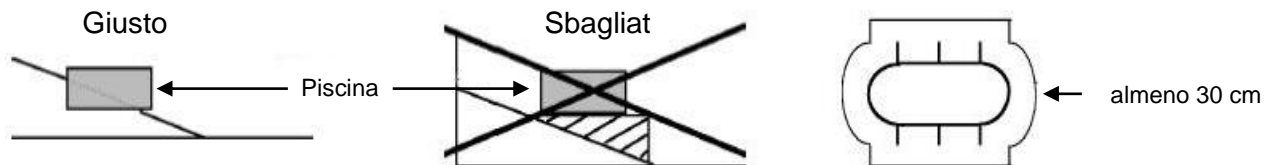
5. Preparazione del terreno

5.1. Scelta del terreno

IMPORTANTE: Il terreno dovrà essere rigorosamente piano, compatto e livellato. L'eventuale dislivello da un'estremità all'altra della piscina non deve essere superiore a 2 cm.

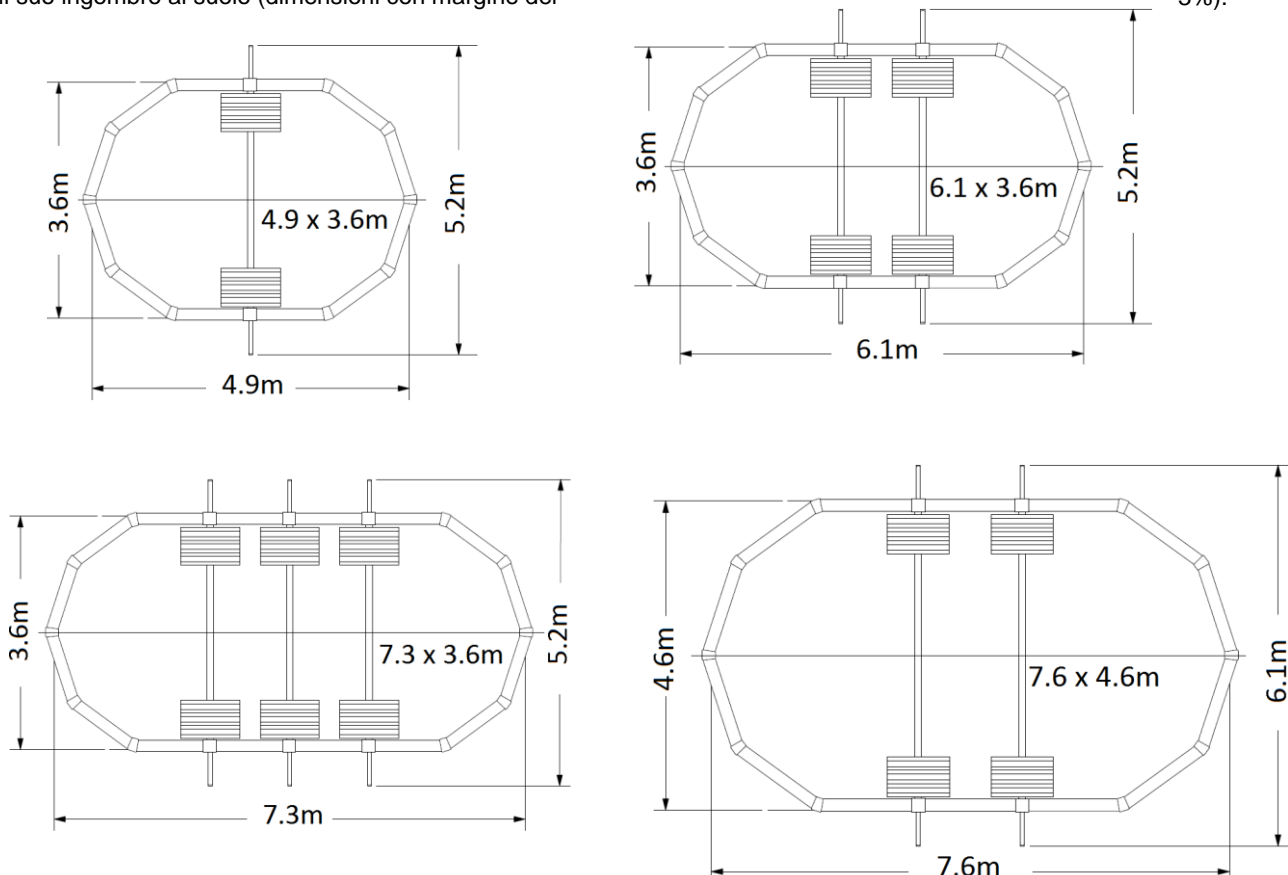
La piscina deve essere montata esclusivamente sul suolo.

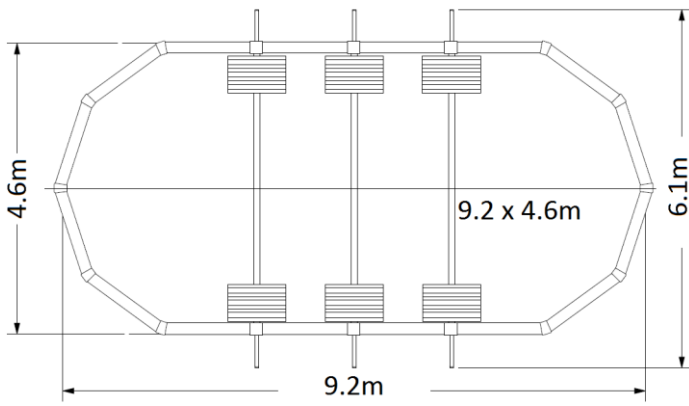
- Lo sterro dovrà essere eseguito su suolo stabile e non su materiale di riporto.
- Se il terreno è in pendenza, bisognerà asportare la terra dalla parte rialzata e non aggiungerne nella parte bassa.
- Una volta che il terreno è ben livellato, è indispensabile rimuovere sassi, piante, radici e compattare bene la terra. Se questa operazione non viene realizzata correttamente, le piante e le radici possono danneggiare il liner. Distribuite quindi uno strato di sabbia molto fine e setacciata (spessore da 1 a 1,5 cm), fino a ottenere una superficie interamente livellata.
- Se installate la piscina su una lastra o un suolo in cemento, assicuratevi che il livello sia corretto e che il cemento non sia grossolano. Cemento raccomandato: 150 kg di cemento per m3 di sabbia mescolato in betoniera. **Le dimensioni della lamiera dovranno superare di almeno 30 cm il perimetro della piscina.**
- **Non dimenticate di realizzare i solchi necessari per incastrare i supporti orizzontali** (vedere capitolo 7: « Esecuzione dei solchi »).
- **In ogni caso, è indispensabile posizionare la piscina su un rivestimento che servirà a proteggere il liner.**
- La garanzia sarà valida solo se il liner è stato ben protetto.
- Non dimenticate che la piscina, una volta riempita d'acqua, sarà molto pesante (ad esempio: piscina ovale da 7,30 m = 29 tonnellate d'acqua).
- Lasciate attorno alla piscina uno spazio sufficiente per circolare o giocare liberamente.
- Stabilite la posizione del filtro a seconda delle possibilità di alimentazione elettrica e sistematelo preferibilmente sul lato opposto ai venti dominanti.



5.2. Ingombro delle piscine ovali

Le misure indicate si riferiscono alle dimensioni arrotondate della parete e all'intera lunghezza utile per il tracciato della piscina e il suo ingombro al suolo (dimensioni con margine del 3%).





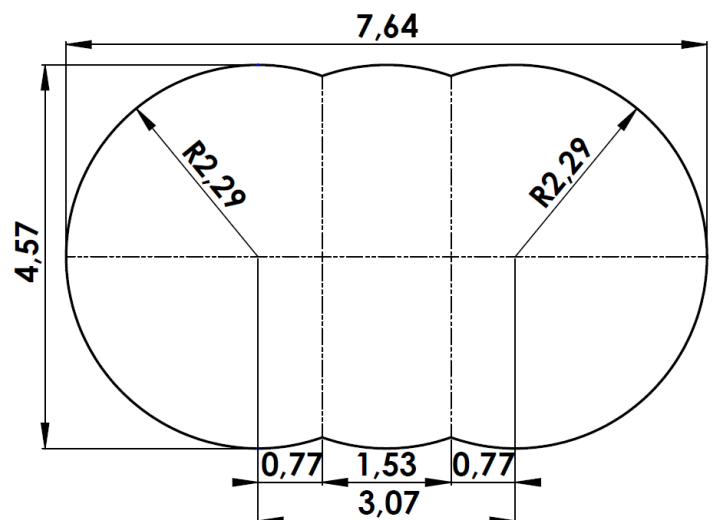
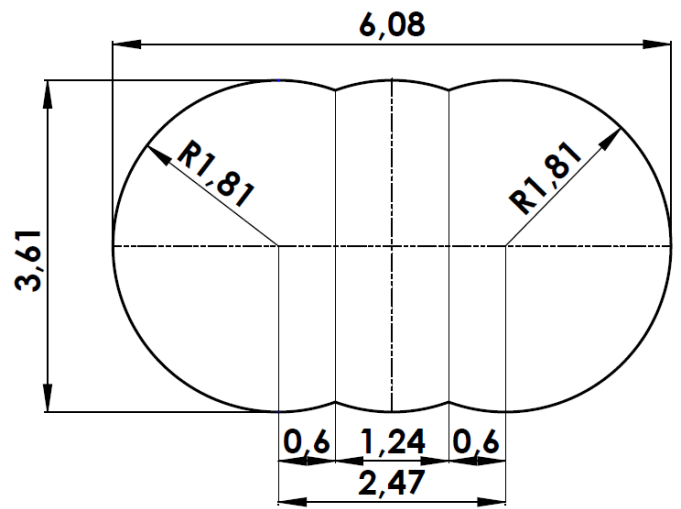
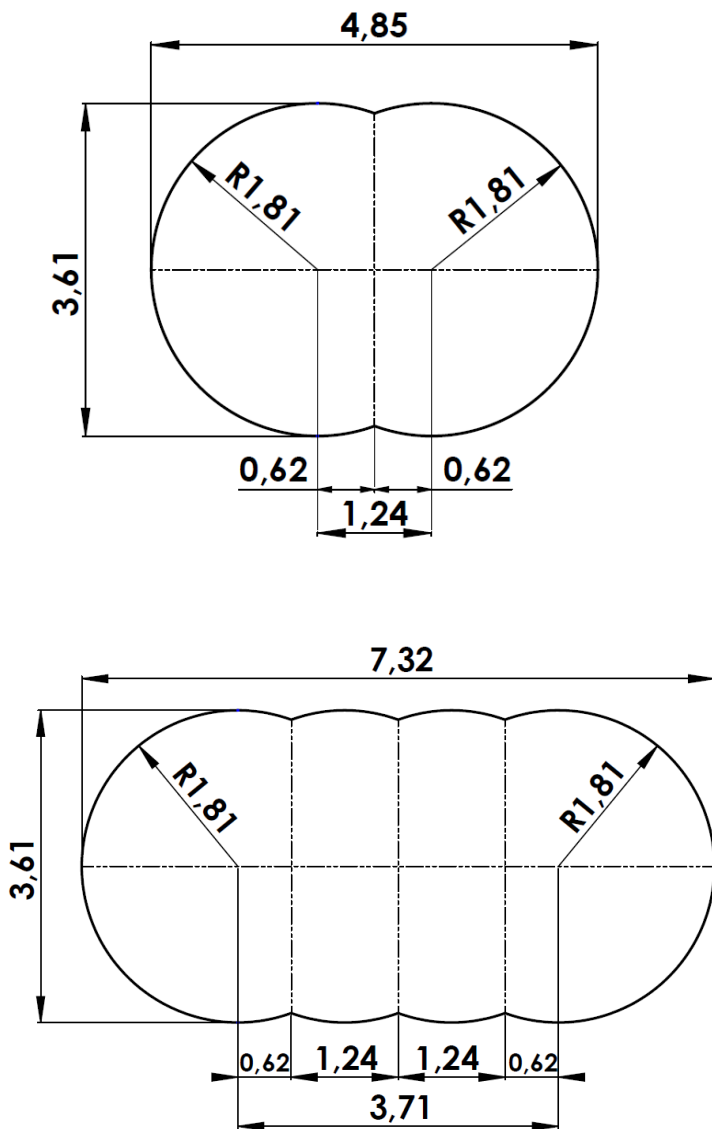
5.3. Tracciato della piscina ovale

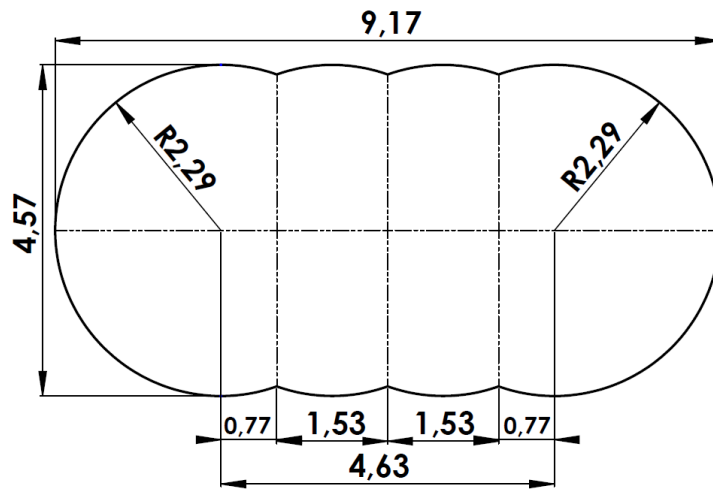
Tutte le misure relative alla parete sono espresse in metri (con margine del 3%).

Procuratevi quanto segue:

- i picchetti per segnare i limiti della piscina,
- Un picchetto legato a una corda di 6 metri circa per tracciare il perimetro della piscina,
- sabbia, gesso o gessetto per indicare il perimetro della piscina.

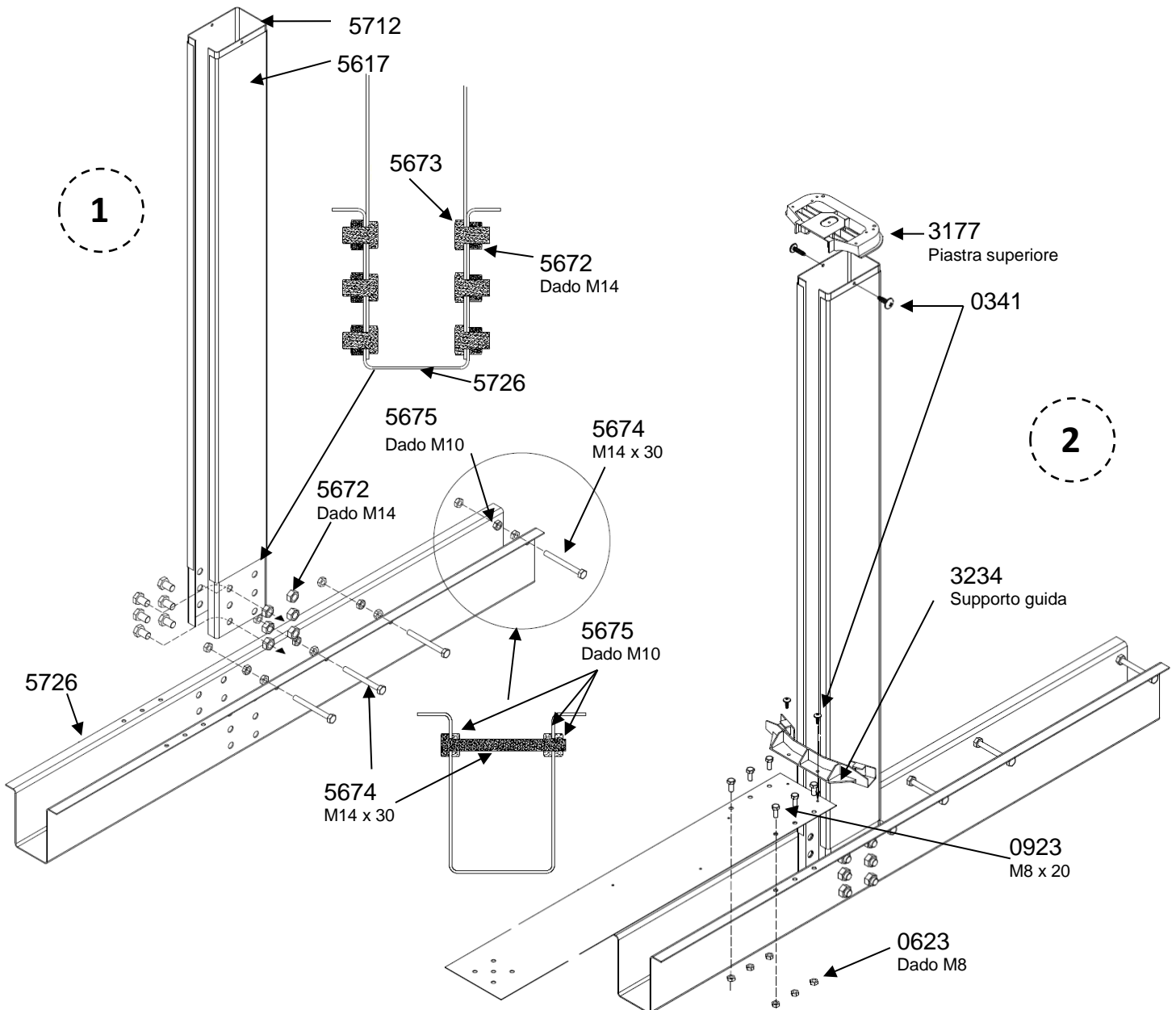
Tracciate i contorni della piscina utilizzando lo schema corrispondente alle dimensioni della vostra piscina. Le dimensioni indicate per la distanza tra ogni rinforzo corrispondono a misure definite di asse in asse. Tali misure devono essere rispettate il più possibile.





6. Montaggio del rinforzo

Montate un gruppo completo "rinforzi - pali verticali - cinghie - piastre di appoggio" per controllare la posizione dei solchi.



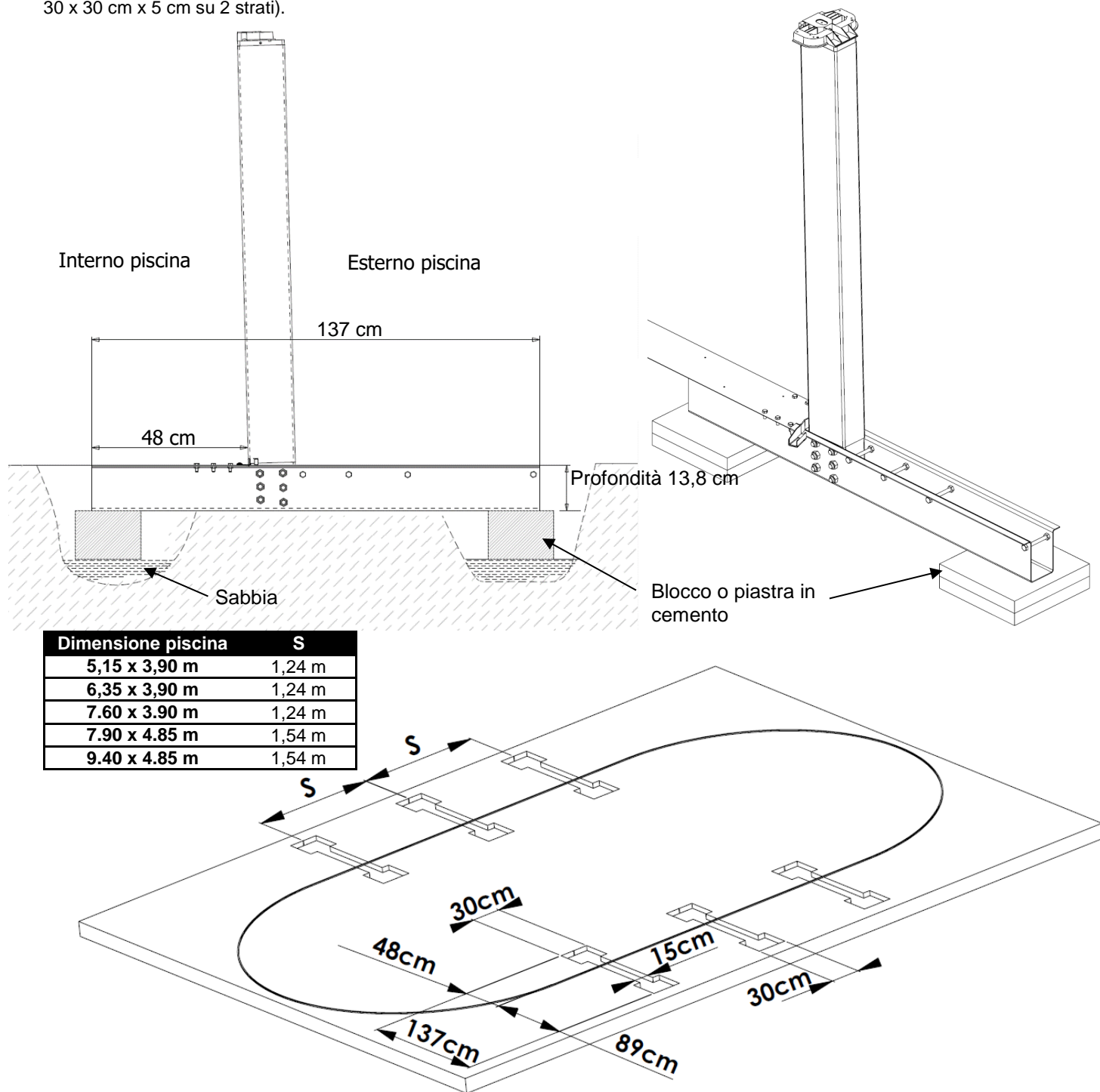
7. Esecuzione dei solchi

In base alle dimensioni della piscina, realizzate una serie di solchi per installare le guide orizzontali. Inoltre, prevedete delle tacche per la regolazione dell'estremità dei solchi.

I solchi dovranno corrispondere rigorosamente ai lati indicati. Verificate che i solchi siano paralleli, partendo dall'esecuzione del solco centrale.

7.1. Senza platea in cemento

Prevedere la regolazione dei rinforzi e della guida all'estremità dei solchi, con dei blocchi o con piastre di cemento (ad esempio: 30 x 30 cm x 5 cm su 2 strati).



7.2. Con lastra di cemento

Tipo: platea in cemento armato di 10 cm di spessore

Cemento raccomandato : 150 kg di cemento per m3 di sabbia mescolato in betoniera.

Create degli spazi utilizzando delle strisce di polistirolo o degli spessori in legno a sezione rettangolare di 15 cm di larghezza e 15 cm di altezza per le guide orizzontali e la regolazione delle estremità.

Le dimensioni della lamiera dovranno superare di almeno 30 cm il perimetro della piscina.

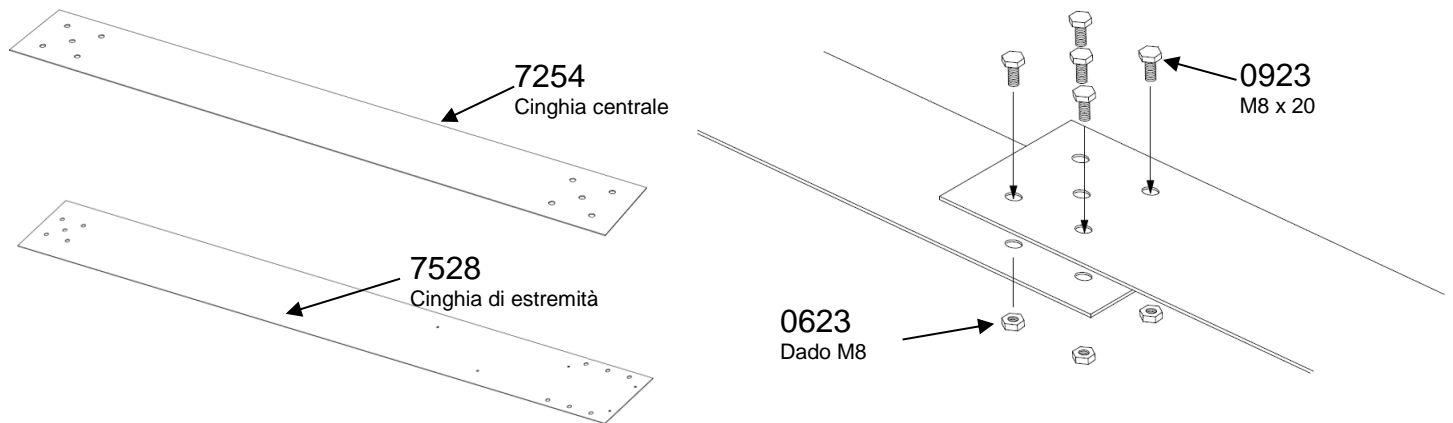
8. Assemblaggio delle cinghie

Assicuratevi che il suolo sia stato accuratamente livellato prima di posarvi le cinghie. Queste ultime dovranno poggiare in modo da essere perfettamente piatte.

Se la piscina viene installata su una platea in cemento, ricavate le cavità per i bulloni di fissaggio delle cinghie. Sono sufficienti dei fori di 18 mm di diametro.

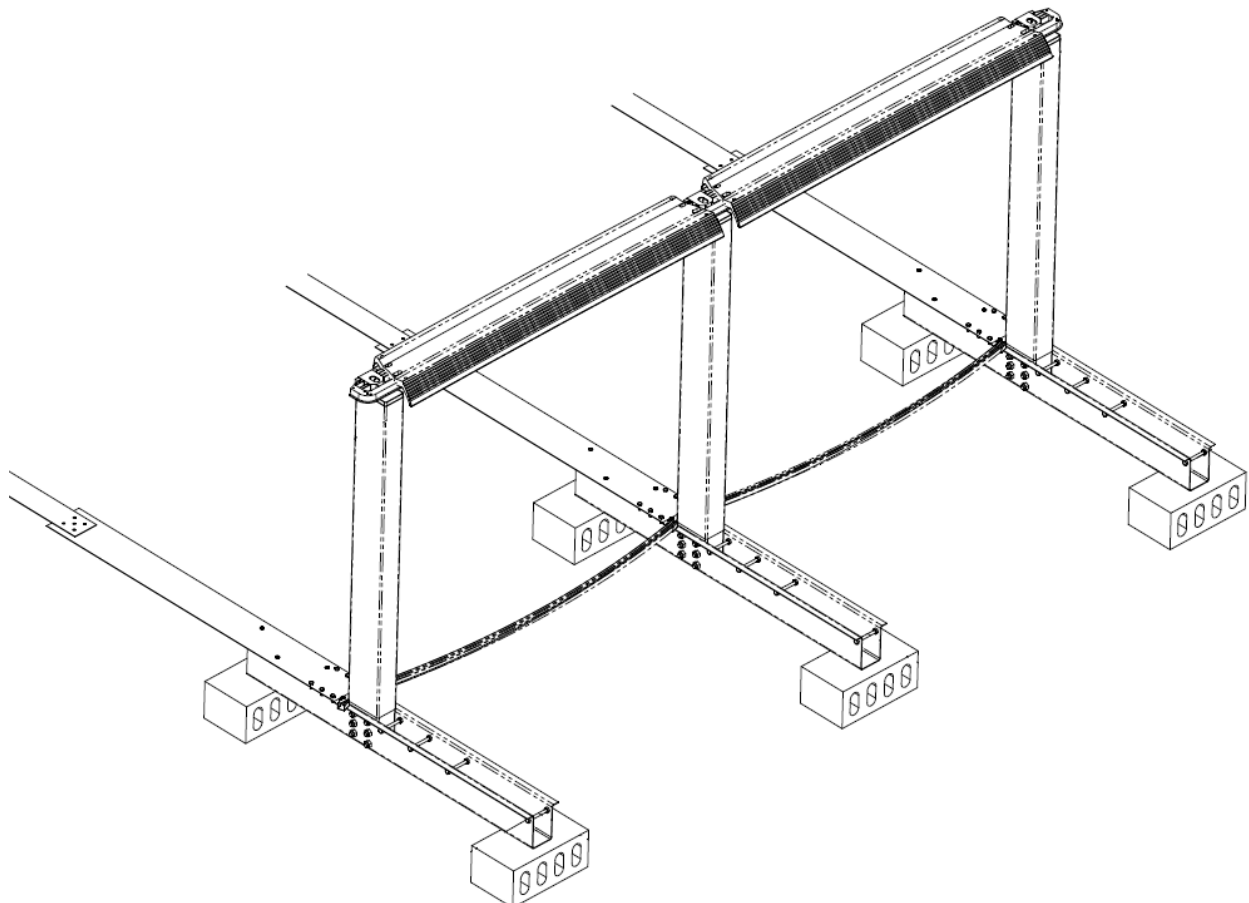
IMPORTANTE : l'assemblaggio deve essere sempre realizzato inserendo le viti nella parte superiore e i dadi nella parte inferiore. Viene fornita una vite di prova per ciascun foro.

L'assemblaggio prevede una cinghia di estremità e una al centro su ciascun palo.



9. Assemblaggio della struttura

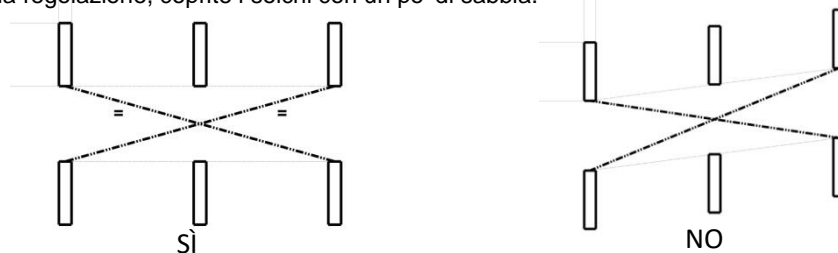
Per controllare se distanza e allineamento sono corretti, fissate le piastre superiori sui rinforzi, posate i bordi **senza fissarli** e posizionate le guide inferiori. Successivamente, procedete all'assemblaggio delle piastre di appoggio, poi ricopritele di sabbia:



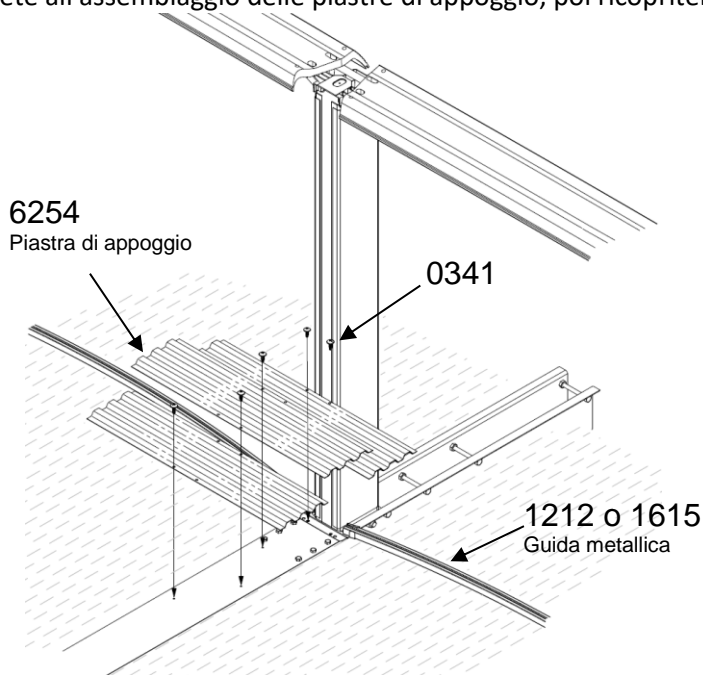
Verificate con molta precisione la distanza fra tutti i pali (misura S nel capitolo 7.1) e la loro verticalità. Anche le distanze tra i pali devono essere controllate.

Dopo aver effettuato l'allineamento, controllate che le diagonali siano **equivalenti**.

Dopo aver eseguito la regolazione, coprite i solchi con un po' di sabbia.



Successivamente, procedete all'assemblaggio delle piastre di appoggio, poi ricopritele di sabbia:

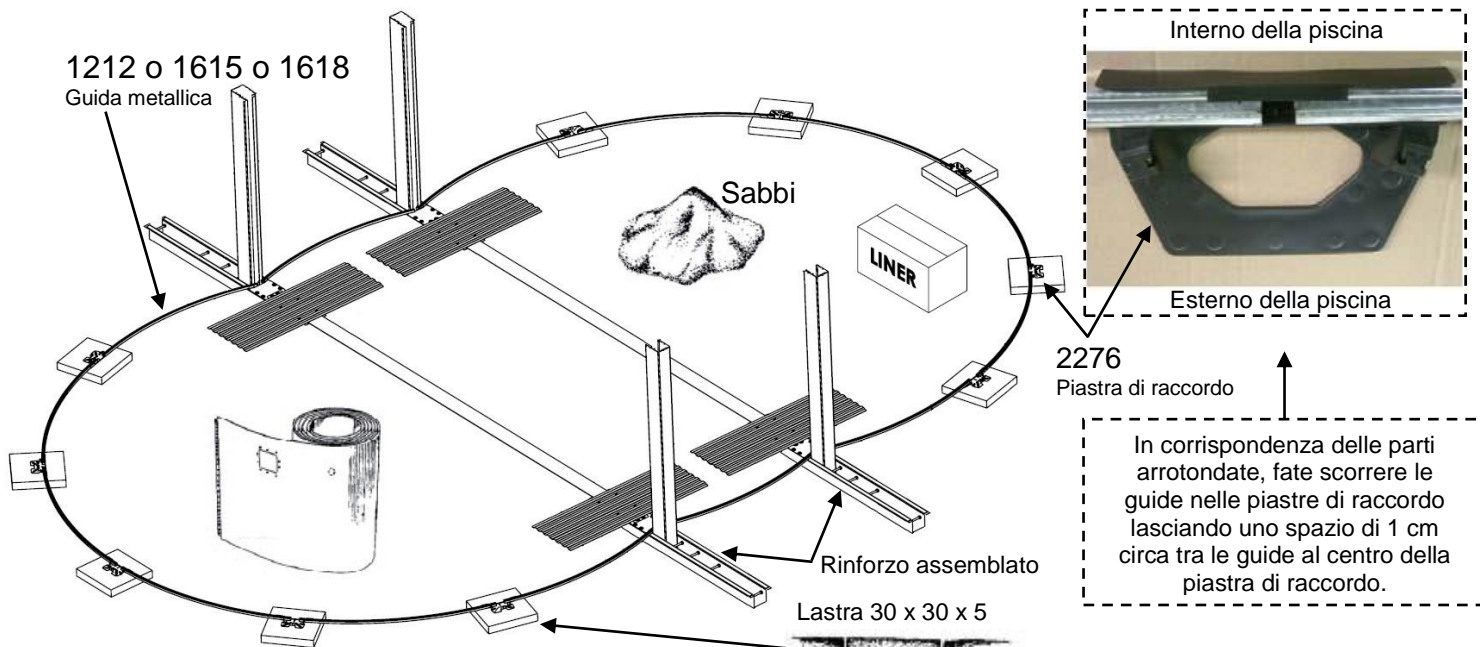


10. Assemblaggio delle guide inferiori

Nel caso in cui la piscina non fosse posizionata su una lastra di cemento, nelle parti arrotondate, posizionate una base (dimensioni circa 30 x 30 x 5 cm) in ogni punto di collegamento delle guide inferiori. Tali basi devono essere posizionate in modo che le facce superiori arrivino esattamente al livello del suolo.

ATTENZIONE: È importante che la piastra di raccordo sia correttamente poggiata per tutta la lunghezza su una base piana; l'utilizzo di una base troppo corta o la sua assenza potrebbe rendere l'installazione non sicura o causare il cedimento della piscina.

Prima di montare le guide inferiori nelle parti rotonde della piscina, disponete la parete all'interno del perimetro.



11. Installazione della parete

ATTENZIONE: Una parete montata male può causare il cedimento della piscina. Non installate la lamiera in caso di vento.

NOTA: Per alcuni modelli di piscine di grandi dimensioni, la parete è composta da due mezza pareti che ne facilitano la manipolazione (per alcune dimensioni il peso della parete può superare i 100 kg). Questo non influisce sulla modalità di installazione della parete.

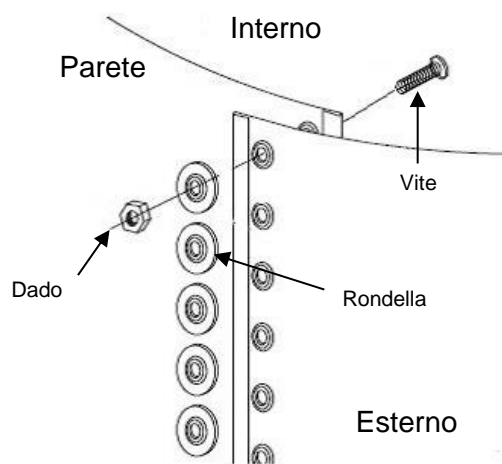
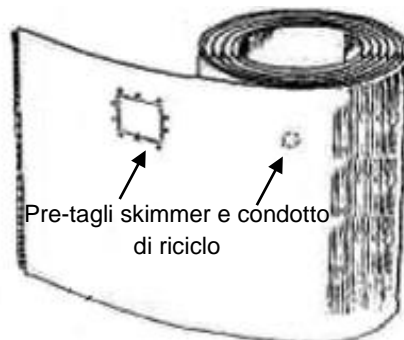
Per entrare e uscire dalla piscina durante il montaggio, utilizzate la scaletta. Togliete la parete dal cartone e posizionatela sul cartone stesso o su un travetto, al fine di semplificarne l'estrazione.

Verificate che il taglio dello skimmer sia posizionato sulla parte alta della lamiera, con l'apertura posizionata di fronte al vento dominante, in modo che il vento spinga le impurità verso lo skimmer.

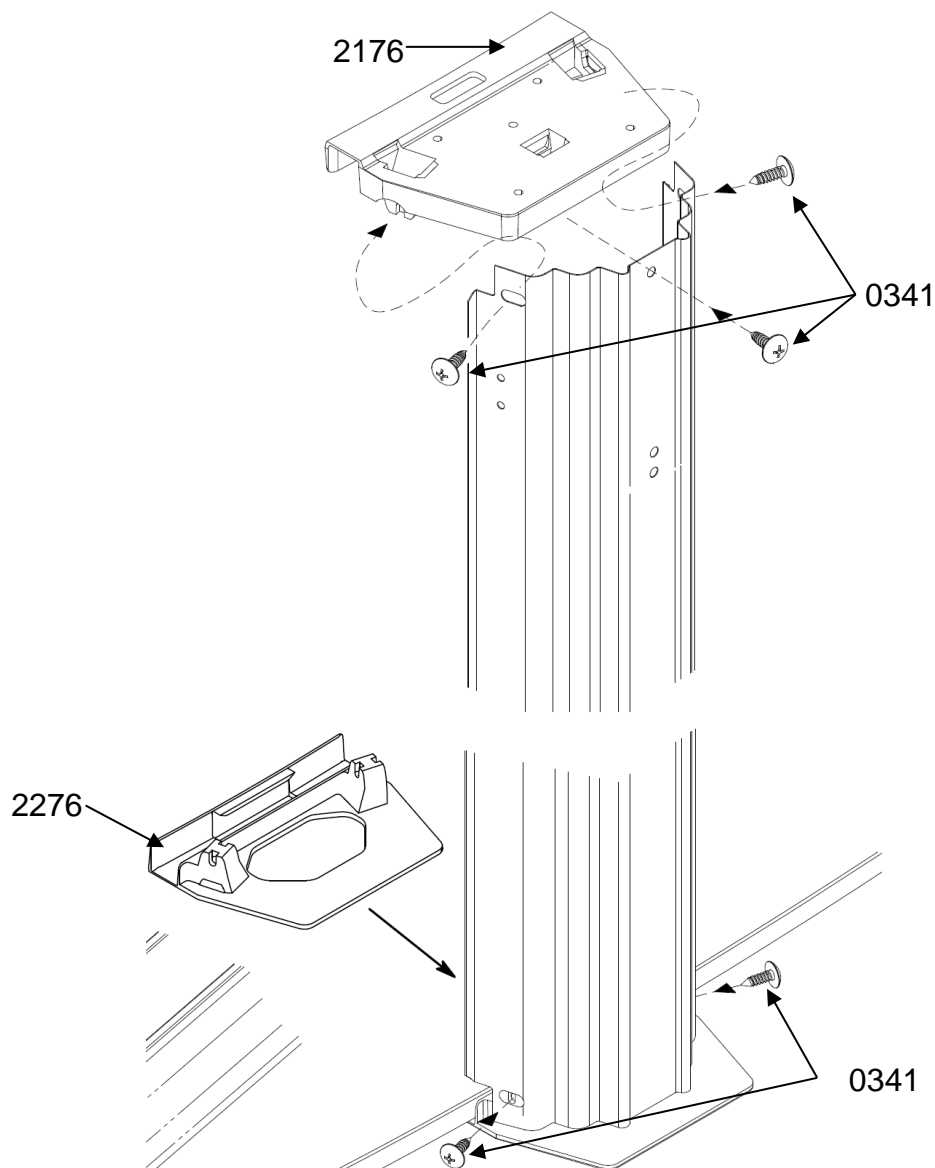
Si raccomanda, inoltre, di posizionare la lamiera in modo che i tagli dello skimmer e del condotto di riciclo si trovino in corrispondenza di una sezione arrotondata della piscina e non di una sezione diritta. Cominciate a infilare la lamiera nella scanalatura del profilato e procedete fino al completo srotolamento della lamiera.

Iniziate dal centro di una piastra di raccordo per far sì che i bulloni di fissaggio rimangano nascosti da un montante verticale. Unite le estremità della lamiera utilizzando bulloni e rondelle. **Le teste delle viti devono essere all'interno e i dadi all'esterno.** Assicuratevi di aver utilizzato tutti i fori per i bulloni. È molto importante stringere bene i bulloni per assicurarsi che i pezzi siano saldamente uniti tra loro. Per proteggere il liner, incollate una striscia protettiva (nastro adesivo) sulle viti all'interno della piscina.

IMPORTANTE: Aumentate la stabilità e la rigidità della lamiera disponendo provvisoriamente i profilati metallici superiori e i pali verticali (parte rotonda) lentamente, seguendo la progressione. Nella parte inferiore, fissate i pali sulle loro piastre di raccordo utilizzando 2 viti e, nella parte superiore, fissate i pali alle loro piastre di raccordo con 3 viti, senza stringerle.

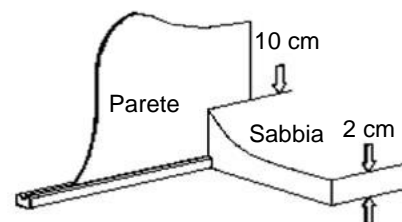


Posizionate le piastre di raccordo (parte rotonda).



POSA DELLA SUPERFICIE PROTETTIVA O DELLA PELLICOLA GEOTESSILE (attenzione, in alcuni kit la superficie non è fornita)

È importante tracciare una striscia di 8/10 cm (monticello di sabbia fine) intorno alla base all'interno della piscina, in modo particolare lungo i lati della piscina, e ricoprire tutta la superficie della piscina con uno strato di **sabbia spesso 2 cm**. La sabbia impedisce al liner di scivolare sotto la lamiera e lo protegge dalle parti sporgenti della struttura della piscina che potrebbero perforarlo (in particolare le piastre di appoggio e i bulloni delle cinghie devono essere ricoperti completamente).



Ricoprite il terreno preparato in questo modo con una pellicola geotessile rialzandola di 10-12 cm sulla parete. Incollate la pellicola protettiva alla parete con scotch biadesivo. La pellicola geotessile previene la comparsa di funghi sotto il liner

Quantità approssimativa di sabbia richiesta :

Dimensione parete	4.90 x 3.65	6.10 x 3.65	7.30 x 3.65	7.60 x 4.55	9.15 x 4.55
Sabbia	0.33m ³	0.42 m ³	0.51 m ³	0.65 m ³	0.80 m ³

TAGLIO DELLA PARETE (secondo il modello)

Dopo il montaggio della parete, praticate i tagli per lo skimmer e il condotto di riciclo utilizzando le cesoie per lamiera o una pinza per tagliare. Limate i tagli e applicate un prodotto antiruggine sui tagli. Vi consigliamo di indossare dei guanti per svolgere questa operazione.

NOTA: Nel caso di pareti composte da due mezze pareti, effettuate i tagli solo su una delle mezze pareti e incollate una striscia protettiva (nastro adesivo) sui pre-tagli non utilizzati all'interno della piscina per proteggere il liner.

12. Installazione del liner (da fare a piedi nudi)

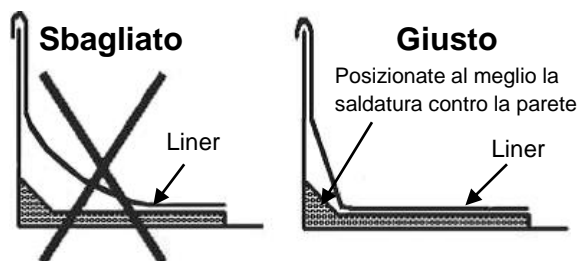
ATTENZIONE: Questa operazione è delicata e deve essere eseguita con grande attenzione.

Si raccomanda di posizionare il liner quando la temperatura esterna è compresa tra i 18 °C e i 25 °C. Per entrare e uscire dalla piscina durante il montaggio, utilizzate la scaletta. Distendete il liner all'interno della piscina fino ad arrivare ai piedi dei bordi. **Il lato in cui le saldature formano una superficie liscia costituisce la faccia interna del liner.**

Una volta rimosse 2 o 3 guide superiori nelle parti curve, iniziate a rialzare il bordo del liner al di sopra della parete, lasciando che sporga di 10-20 cm all'esterno e fissatelo temporaneamente con delle mollette da bucato o con le apposite guide. Non tirate troppo il liner. Per fare ciò, dovete portare il fondo del liner a contatto con la base della lamiera utilizzando i vostri piedi. Procedete allo stesso modo sulla parte opposta e poi in altri due punti. Questo vi permetterà di verificare che il liner sia ben centrato. Non devono apparire grandi pieghe. Continuate a sollevare il liner tutt'intorno alla piscina fissandola con altre mollette.

Importante!!!

Il liner deve imperativamente essere portato contro il fondo prima del riempimento.



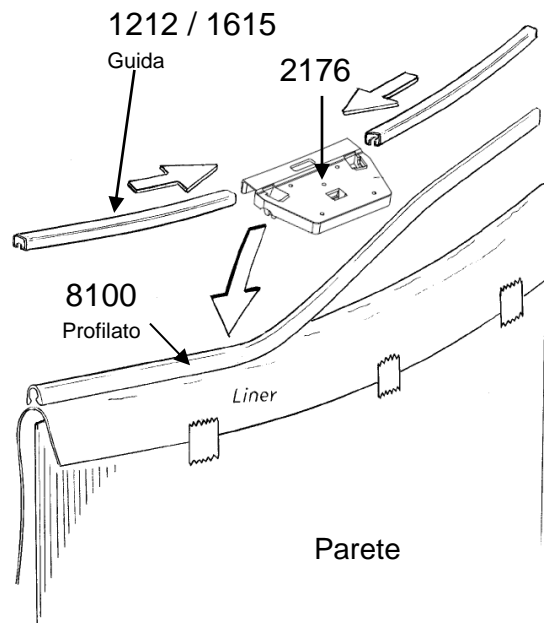
13. Riempimento della piscina

ATTENZIONE: Non utilizzate acqua di recupero (pozzi, canali, ecc.).

Iniziate a riempire la piscina con 1 o 2 cm d'acqua. Distendete bene il liner sul fondo ed eliminate le pieghe facendolo "scivolare", appiattendolo con le mani, dal centro della piscina verso il bordo, fino a far sparire completamente le pieghe. Quando il liner è a posto, potete procedere alla posa delle guide di plastica e metalliche e delle piastre di raccordo. Tagliate la parte eccedente dell'ultimo profilato in plastica. Installate le guide superiori che dovranno essere posizionate perpendicolarmente alle guide inferiori e piegate, senza fissarle, le piastre di raccordo alle guide.

Fin quando l'altezza dell'acqua non avrà raggiunto i 20 cm, dovete rimanere vicino alla piscina o all'interno della stessa. Dall'interno, dando dei colpetti alla base, posizionate la lamiera sul tracciato al suolo. A questo punto, se il liner è ben teso, potete fissare definitivamente le placche di raccordo stringendo le viti di fissaggio.

Prevedere i tagli nel liner per installare lo skimmer e la bocchetta di mandata prima di riempire interamente la piscina (veder capitolo 16 : « Filtraggio »).



14. Installazione dei bordi e degli elementi di rivestimento

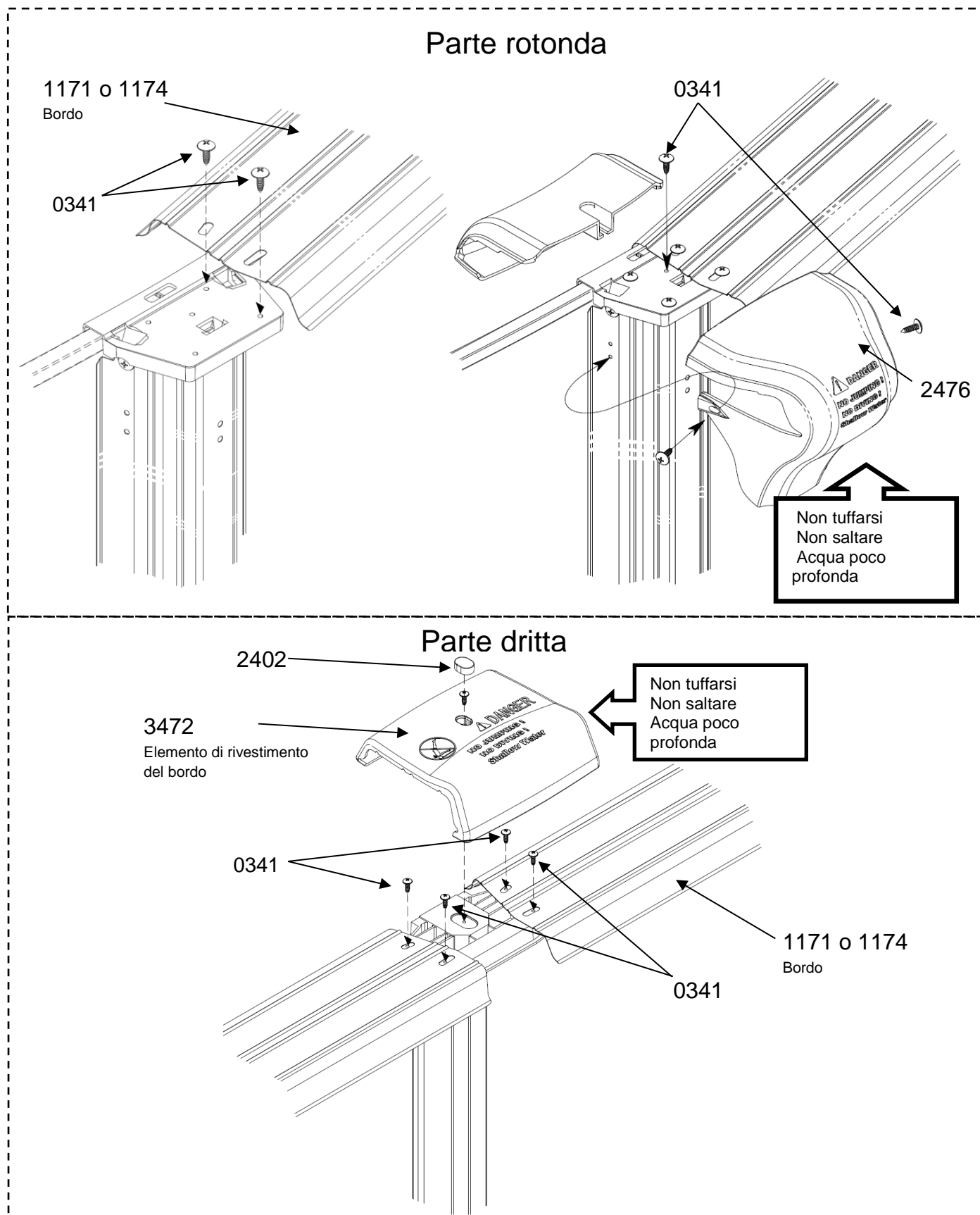
I bordi hanno un senso di montaggio. La sezione più larga deve essere posizionata all'esterno.

I bordi si posizionano tra i pali.

Ogni estremità del bordo va fissata su una piastra superiore o una piastra di raccordo con delle viti. Per montare il bordo potrebbe essere necessario spostare leggermente i pali a sinistra o a destra. **Stringete le viti solo quando saranno stati posizionati tutti i bordi.**

Adattate i pezzi di rivestimento al di sopra delle estremità dei bordi, in modo che siano centrati. La parte stretta dell'elemento di rivestimento è situata nel lato interno della piscina.

ATTENZIONE: Gli elementi di rivestimento delle parti rotonde e dritte sono diversi.



15. Filtraggio

IMPORTANTE: Tutti gli impianti di filtraggio sono conformi alla norma di installazione NF C 15-100 in base alla quale le apparecchiature elettriche situate a meno di 3,50 m dalla vasca e direttamente accessibili devono essere alimentate a tensione molto bassa 12 V.

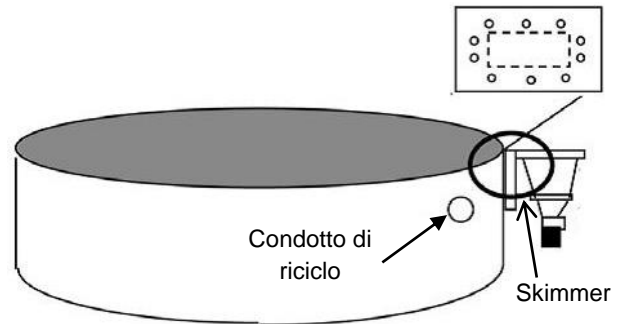
Eventuali apparecchiature elettriche alimentate a 220 V devono essere situate ad almeno 3,50 m dal bordo della vasca. Ciò significa che:

- Per un impianto di filtraggio, l'apparecchio deve essere installato a più di 3,50 m dalla piscina,
- Per uno skimmer filtrante (a seconda del kit), il trasformatore deve essere a più di 3,50 m dalla piscina.

NOTA: Tutti i raccordi filettati sono da montare con del Teflon, che dovrà essere avvolto nel senso contrario all'avvitamento

Prima di apportare modifiche a uno o più elementi dell'impianto di filtraggio, contattate il produttore.

In base al sistema di filtraggio utilizzato, fate riferimento alle quantità da inserire nella vaschetta riportate a fianco.



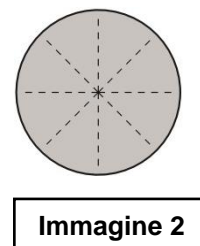
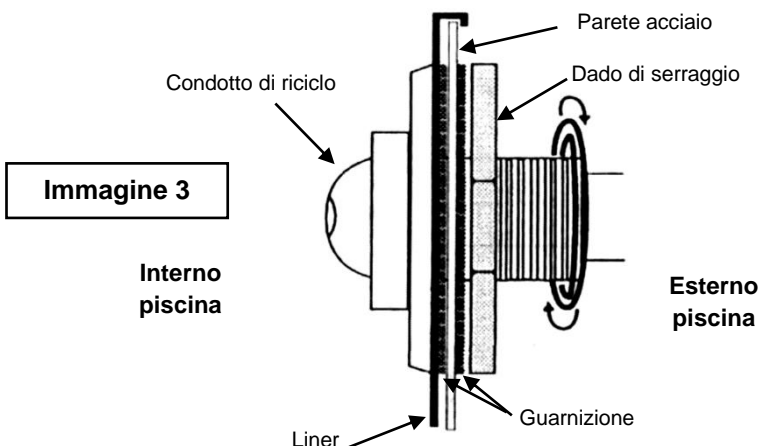
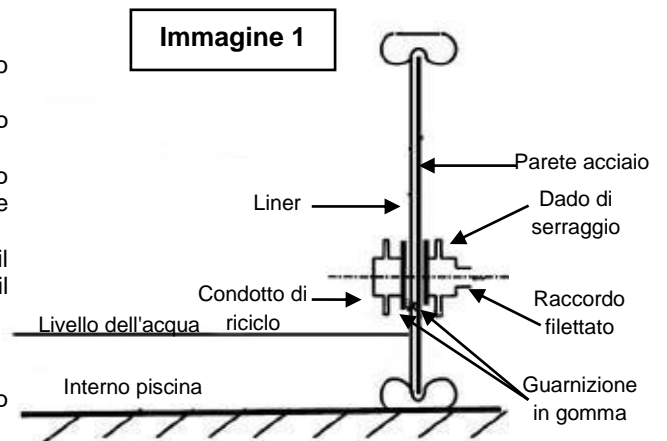
Dimensione dell'impianto di filtraggio	Sabbia	Sfera Aqualoon
Filtraggio 4m ³ /h	20 kg	560g
Filtraggio 6m ³ /h	35 kg	980g
Filtraggio 8m ³ /h	75 kg	2100g
Filtraggio 10m ³ /h	75 kg	2100g
Filtraggio 12m ³ /h	75 kg	2100g

PER IL MONTAGGIO DELLA PARTE DI FILTRAGGIO, FATE RIFERIMENTO AL RELATIVO MANUALE D'USO PRESENTE NEL CARTONE DELL'IMPIANTO DI FILTRAGGIO.

15.1. Installazione del condotto di riciclo

Durante il montaggio, visto che la piscina subisce il filtraggio attraverso la parete, devono essere eseguite le seguenti operazioni:

- Quando il livello dell'acqua della piscina arriva a 5 o 6 cm dal condotto di riciclo, installatelo come descritto qui di seguito (**immagine 1**).
- Tagliate il liner ostruendo il condotto di riciclo utilizzando un taglierino (**immagine 2**) e piegate sulla parete i bordi tagliati. Vi potete aiutare posizionando un pezzo di legno piatto sul liner dell'altro lato del taglio.
- Dall'interno della piscina, posizionate la guarnizione in gomma e il condotto di riciclo (**immagine 3**) e avvitate all'esterno della piscina il dado di serraggio.
- Avvitare il raccordo o la valvola di arresto (a seconda del modello).
- Posizionate il tubo anellato e il collare di serraggio.
- Legate il tubo anellato alla valvola (ritorno piscina) del filtraggio (raccordo filettato con Teflon e collare di serraggio).



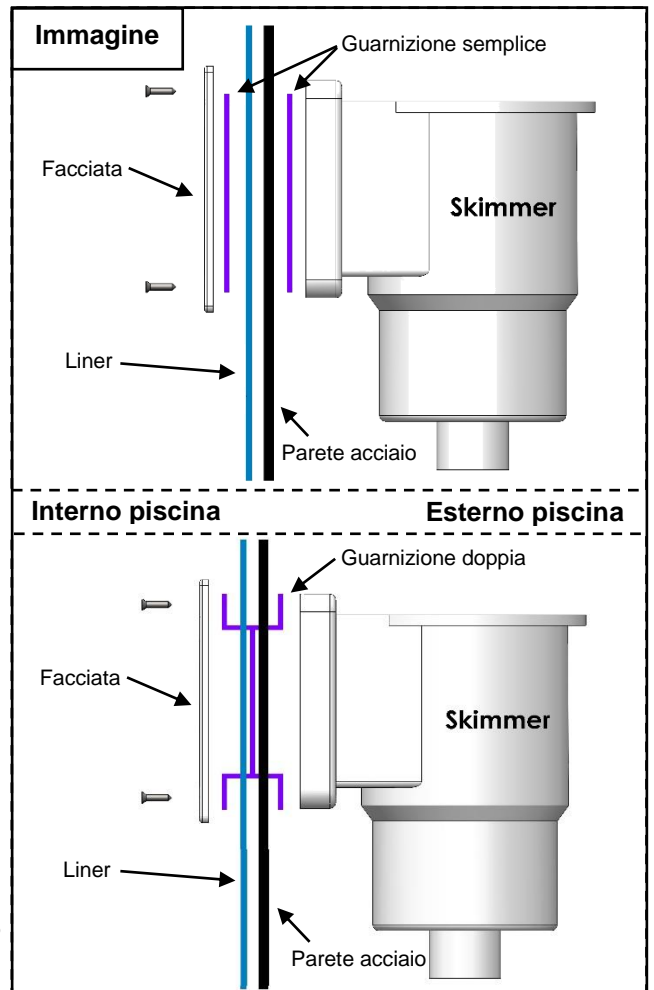
15.2. Installazione dello skimmer

Quando il livello dell'acqua nella piscina si trova a 5 o 6 cm al di sotto dello skimmer, montatelo in base al tipo di guarnizione inclusa con lo skimmer (semplice o doppia). **(Immagine 4):**

- Esercitando una pressione sul liner (utilizzando ad esempio il cappuccio di una penna), trovate i fori pretagliati presenti sulla lamiera.
- Punzonare i fori utilizzando un cacciavite a croce.
- Posizionate le guarnizioni in gomma seguendo lo schema 4.
- Posizionare la flangia di tenuta (o di intelaiatura) sulla guarnizione in gomma.
- Avvitare la flangia alla lamiera.
- Avvitare il raccordo filettato o la valvola di arresto (a seconda del modello) con Teflon, tubo e collare di serraggio sullo skimmer.
- Tagliate il liner ostruendo lo skimmer dall'interno della piscina.
- Collegate il tubo anellato dello skimmer alla pompa dell'impianto di filtraggio.
- Lasciate salire il livello dell'acqua fino a raggiungere la metà dello skimmer.
- Verificate la tenuta stagna e, se necessario, stringete le viti.
- **La tenuta stagna ottimale sarà ottenuta dopo aver stretto progressivamente e regolarmente tutte le viti.**

Affinché l'impermeabilità sia definitiva, stringere tutte le viti nei giorni seguenti

ATTENZIONE: Non stringere mai le viti dello skimmer e del condotto di riciclo prima che l'acqua arrivi a qualche centimetro dagli elementi da posizionare. Il liner deve essere ben teso dalla pressione dell'acqua.



16. Consigli per la manutenzione e l'utilizzo

Il mancato rispetto delle istruzioni di manutenzione può comportare gravi rischi per la salute, in particolare per quella dei bambini.

FILTRAGGIO

Per garantire un'adeguata eliminazione delle particelle sospese, è indispensabile disporre di un buon impianto di filtraggio. Durante la stagione di utilizzo della piscina, il sistema di filtraggio deve obbligatoriamente essere attivato quotidianamente, per una durata sufficiente a garantire almeno il ripristino del volume d'acqua ogni 24 ore (la durata minima del filtraggio dipende dalla frequenza di utilizzo della piscina e dalla temperatura dell'acqua). Si consiglia di frazionare la durata del filtraggio in due sessioni (una al mattino e una la sera).

Dimensione interna della parete =>	4.90 x 3.65m		6.10 x 3.65m		7.30 x 3.65m		7.60 x 4.55m	9.15 x 4.55m
Volume d'acqua	19 m ³		24 m ³		29 m ³		37 m ³	45 m ³
Capacità di filtraggio	4m ³ /h	6m ³ /h	4m ³ /h	6m ³ /h	6m ³ /h	8m ³ /h	8m ³ /h	10m ³ /h
Durata del filtraggio giornaliera	4 ore 45	3 ore 15	6 ore	4 ore	4 ore 50	3 ore 30	4 ore 30	3 ore 45

È obbligatorio:

- Verificare che gli orifici di aspirazione siano liberi.
- Cambiare gli elementi deteriorati, Utilizzare esclusivamente pezzi di ricambio forniti dai rivenditori ufficiali;
- Interrompere il filtraggio durante le operazioni di manutenzione del sistema di filtraggio.
- Sorvegliare regolarmente il livello di pulizia del filtro.
- Fare riferimento alle istruzioni del filtro per le operazioni di manutenzione e per l'utilizzo del sistema di filtraggio.
- Verificare il livello di riempimento.

ACCESSORI

I seguenti accessori sono indispensabili per una buona manutenzione della piscina: accessori di superficie (esempio: guadino), accessori per il fondo, accessori di controllo e di riparazione (esempio: kit di riparazione).

Prima di utilizzare un robot, procedete alla pulizia del filtro del sistema di filtraggio. Fate riferimento alle istruzioni fornite con il sistema di filtraggio. Verificate regolarmente la potenza di filtraggio necessaria al buon funzionamento di questo accessorio.

TRATTAMENTO CHIMICO

per il trattamento dell'acqua sono necessarie 3 operazioni:

- Regolazione del pH dell'acqua tramite un kit di analisi e un correttore di pH. Il pH (Potenziale Idrogeno) indica se e in che misura l'acqua è acida o alcalina. Per l'acqua di una piscina, l'ideale è che si avvicini il più possibile al pH del liquido lacrimale, ovvero 7,4.
- Lotta alle alghe tramite un prodotto anti-alghe.
- Disinfezione dell'acqua tramite prodotti a base di cloro per garantire la distruzione dei micro-organismi.

Per garantire una buona qualità dell'acqua, le operazioni di trattamento e controllo devono essere effettuate almeno una volta a settimana.

I prodotti di trattamento dell'acqua devono essere conservati fuori dalla portata dei bambini, al riparo dell'umidità in un locale ventilato.

ATTENZIONE:

Evitate di mettere il cloro o altri prodotti direttamente nella piscina, poiché potrebbero deteriorare il liner.

CONSIGLI UTILI:

- Posizionate un recipiente pieno d'acqua sotto la scaletta, in modo da potersi sciacquare i piedi prima di entrare in piscina.
- I rivestimenti termici (coperture a bolle) permettono di sfruttare al meglio la piscina in quanto riscaldano l'acqua, evitano la dispersione del calore durante la notte, impediscono a foglie e insetti di cadere nell'acqua ed evitano l'evaporazione del cloro.
- Non tuffatevi e non camminate sui bordi.

RIEMPIMENTO E SVUOTAMENTO

Si consiglia di riempire la piscina in modo che il livello dell'acqua resti a metà dello skimmer.

Si sconsiglia di svuotare totalmente la piscina. In caso di necessità assoluta, lo svuotamento non deve essere realizzato in condizioni di vento e deve essere eseguito con la massima rapidità. **Non lasciate la piscina vuota per più di 24 ore, poiché il liner potrebbe ritirarsi.**

Cosa fare in situazioni particolari

La piscina è munita di un impianto di filtraggio fisico per garantire l'eliminazione di impurità, ad esempio insetti, capelli, foglie... Il trattamento chimico, complementare al trattamento fisico, è indispensabile per garantire una buona durata dell'acqua della piscina. In condizioni normali di funzionamento, una pulizia settimanale della piscina è sufficiente. Potrebbero tuttavia presentarsi inconvenienti che potrete risolvere attenendovi alle raccomandazioni riportate nella seguente tabella.



Non utilizzare il trattamento con sale, per evitare la corrosione della struttura della Vostra piscina.

TRATTAMENTO DELL'ACQUA: problemi e soluzioni		
Problemi	Cause	Soluzioni
● Acqua torbida	Acqua dura e presenza di particelle sospese	Regolate il pH Aggiungete un prodotto flocculante nello skimmer o direttamente nella vasca Lavate il filtro (posizione BACKWASH fino a quando l'acqua in uscita verso lo scarico risulterà pulita, in caso di filtro a sabbia.
● Odore di cloro ● Irritazione agli occhi e al naso	pH troppo elevato Contenuto troppo alto di cloramina	Regolate il pH. Eseguite una clorazione d'urto. Lavate il filtro.
● Acqua verde ● Pareti e fondo scivolosi ● Acqua scura	Acqua verde : formazione o proliferazione di alghe. Acqua scura : presenza di particelle organiche.	Ripulite le pareti e il cestello dello skimmer. Regolate il pH. Eseguite un trattamento d'urto con un prodotto adeguato e lavate il filtro
● Pareti ruvide	Acqua dura	Eliminate i depositi con una scopa o un robot aspiratore. Pulite la vasca ed eliminate il calcare dal filtro con prodotti adeguati. Regolate il pH. Aggiungete un prodotto regolatore della durezza dell'acqua.
● Linea dell'acqua nera	Presenza di grasso e depositi sulla superficie dell'acqua.	Pulite la superficie dell'acqua con un prodotto specifico. Aggiungete il flocculante.

17. Smontaggio della piscina

Sconsigliamo vivamente di smontare la piscina. Ciononostante, in caso di necessità assoluta, per smontare la piscina ripetere in ordine inverso la sequenza di montaggio.

ATTENZIONE: Non sollevate il liner quando è ancora pieno d'acqua.

Durante lo smontaggio, adottate le seguenti precauzioni:

- Vuotate la piscina tramite sifone o utilizzando la pompa dell'impianto di filtraggio.
- Lavate tutti gli elementi con un prodotto a base di sapone.

Evitate l'impiego di prodotti contenenti soda per il lavaggio del liner.

- Risciacquate con un getto d'acqua e asciugate tutti gli elementi (per evitare di forare il liner, pulitelo rimanendo nel perimetro della piscina; l'asciugatura deve avvenire il più possibile all'ombra. Evitare l'esposizione prolungata all'aria.
- In caso di incidente (foratura del liner), è possibile ripararlo facilmente, anche in acqua, grazie a un'apposita colla speciale.
- Quando il liner è completamente asciutto, avvolgetelo (**senza cospargerlo di talco**) in un sacchetto di plastica opaca e chiudetelo in una scatola. Conservate il liner in un luogo asciutto, al riparo dal gelo e dai roditori, evitando qualsiasi contatto con fonti di calore.
- Avvolgete la parete metallica senza piegarla e fissatela con una corda.

18. Raccomandazioni di sicurezza

La sicurezza dei vostri bambini dipende solo da voi!

I bambini che corrono più rischi sono quelli di età inferiore ai 5 anni. Gli incidenti non capitano sempre agli altri! Tenete gli occhi aperti!

Non lasciate mai avvicinare un bambino solo a un qualsiasi specchio d'acqua. Non perdetevi mai di vista i vostri bambini. Impedire l'accesso alla vasca in caso di deterioramento di uno o più impianti di filtraggio.

Tenete presenti le elementari nozioni di sicurezza, sorvegliate e agite:

- I bambini devono essere sorvegliati da vicino e in modo costante.
- Designate un unico responsabile della sicurezza.
- Rafforzate la sorveglianza quando la piscina è utilizzata da più persone.
- Non lasciate mai un bambino da solo in prossimità di una piscina.
- Non lasciate mai un bambino che non sappia nuotare senza la sorveglianza di un adulto.
- Non lasciate mai un bambino solo in piscina.
- Imponete l'utilizzo di attrezzature personali di galleggiamento (per chi non sa nuotare).
- Fate in modo che i bambini che si trovano in prossimità della piscina indossino bracciali o un salvagente.
- Tenete un salvagente e una pertica accanto alla vasca.
- Appena possibile, insegnate a nuotare ai vostri figli.
- Bagnate la nuca, le braccia e le gambe prima di immergervi in acqua.
- Evitate di entrare in acqua di colpo, specialmente dopo aver mangiato, dopo un'esposizione prolungata al sole o uno sforzo intenso.
- Imparate le manovre di salvataggio, soprattutto quelle specifiche per i bambini.
- Vietate tuffi o salti nella piscina.
- Vietate la corsa o i giochi troppo vivaci all'interno della piscina o ai bordi.
- Non camminate e non sedetevi sui bordi.
- Non arrampicatevi lungo la parete.
- La scaletta deve essere installata su una base solida ed essere sempre a livello.
- Entrate e uscite dalla piscina con il busto rivolto verso la scaletta.
- Non utilizzate mai la scaletta per scopi diversi da quelli preposti, ovvero entrare e uscire dalla piscina. Non è progettata per tuffarsi o saltare.
- La scaletta deve essere rimossa quando la piscina non viene utilizzata.
- Non lasciate giocattoli in prossimità o all'interno della vasca quando non è sorvegliata.
- Verificate periodicamente che tutti gli elementi della piscina siano in buono stato (ad esempio: tracce di ruggine su bulloneria e viteria). Stringete o sostituite le viti e i dadi quando è necessario.
- Evitate di modificare elementi, rimuovere parti o praticare fori nella piscina.
- Fate in modo che l'acqua sia sempre limpida e sana.
- Non attivate l'impianto di filtraggio durante l'utilizzo della piscina.
- Attenetevi scrupolosamente alle istruzioni di installazione e rispettate le precauzioni di sicurezza per l'utilizzo e la conservazione riportate sull'imballaggio dei prodotti di trattamento.
- Conservate i prodotti per il trattamento dell'acqua fuori dalla portata dei bambini.
- Memorizzate e apponete in prossimità della piscina i numeri di primo soccorso (pompieri: 115, emergenza sanitaria: 118, centro antiveleni).
- Tenete un telefono in prossimità della vasca, in modo da non lasciare i bambini privi di sorveglianza mentre telefonate.
- Impedite l'accesso alla vasca in caso di deterioramento di uno o più impianti di filtraggio.

Raccomandiamo di mettere in sicurezza l'accesso alla vasca utilizzando un elemento di protezione. Gli equipaggiamenti citati qui di seguito possono contribuire alla sicurezza. Non sostituiscono in alcun caso una sorveglianza ravvicinata.

- Barriera protettiva (conforme alla norma NF P 306) con cancello da mantenere sempre chiuso (una siepe, ad esempio, non può essere considerata una barriera).
- Copertura alta protettiva alla norma NF P 308) o copertura alta protettiva manuale o automatica (conforme alla norma NF P 309) correttamente installata e fissata.
- Sensore elettronico di passaggio o di caduta (conforme alla norma NF P 307), in servizio e operativo.

In caso di incidente:

- Estraiete il bambino dall'acqua il più presto possibile.
- Chiamate immediatamente aiuto e seguite le indicazioni che vi verranno fornite.
- Sostituite gli indumenti bagnati con una coperta calda.

19. Consigli per l'inverno

- Non svuotate la piscina.
- Rimuovete i residui galleggianti (foglie, ramoscelli, insetti, ecc.) utilizzando un guadino.
- Pulite il fondo della piscina con un aspiratore (o sistema Venturi).
- Verificate il pH tramite un kit di controllo e regolatelo all'occorrenza.
- Aggiungete un prodotto per l'inverno a seconda del volume d'acqua della piscina (consultate le istruzioni sull'etichetta del prodotto).
- Fate funzionare il filtro per circa 4 ore.
- Portate il livello dell'acqua al di sotto dell'apertura dello skimmer.
- Vuotate accuratamente il gruppo di filtraggio (pompa e vaschetta) e riponetelo in un locale al riparo dal gelo.
- Installate un tappo sul condotto di riciclo e scollegate i tubi (prodotto non fornito nel kit).
- Mettete dei galleggianti sull'acqua (non forniti)
- Coprite la piscina con un apposito rivestimento per l'inverno.

NB: In caso di gelata all'interno di una piscina non coperta, non cercate mai di rompere il ghiaccio! In condizioni di freddo estremo, potete mettere un oggetto galleggiante all'interno della piscina, così da minimizzare la spinta la formazione di ghiaccio

20. Garanzia

Le nostre piscine sono garantite 2 anni contro ogni vizio di fabbricazione in condizioni di impiego normali per quanto concerne la struttura e gli accessori (eccetto gli elementi soggetti a usura).

La garanzia è limitata alla sostituzione, presso il rivenditore, delle parti effettivamente difettose.

I liner sono garantiti due anni unicamente per i difetti di saldatura (scollamento).

La garanzia non si applica ai :

- buchi spesso dovuti a una manipolazione errata al momento dell'assemblaggio
- a un cattivo utilizzo dei prodotti di trattamento. I problemi di porosità e di decolorazione sono dovuti a un impiego eccessivo o errato dei prodotti di trattamento.
- alle deformazioni o restringimenti del liner rimasto 24 ore senza acqua o con un livello insufficiente: **NON FAR MAI SCENDERE IL LIVELLO DELL'ACQUA SOTTO I 30 cm dalla parte superiore della parete**

Non utilizzare il trattamento con sale, per evitare la corrosione della struttura della Vostra piscina. I filtri sono garantiti due anni in condizioni normali di utilizzo e nel rispetto delle istruzioni di assemblaggio, a esclusione delle guarnizioni e dei pezzi soggetti ad usura.

Non è possibile modificare il prodotto originale. Devono essere utilizzati solo pezzi di ricambio **TRIGANO JARDIN**. Per qualsiasi ulteriore richiesta di servizio post vendita, si prega di visitare il seguente sito: <http://sav.triganojardin.com>

IMPORTANTE! Affinché la garanzia sia valida, occorre esibire una prova d'acquisto che riporti il timbro del rivenditore, la data di acquisto e la scheda di controllo qualitativo. È necessario sostituire nel minor tempo possibile tutti gli elementi deteriorati. Utilizzare esclusivamente pezzi di ricambio originali TRIGANO JARDIN.

Dit product is ontworpen voor gebruik in gezinsverband in de openlucht onder toezicht van volwassenen. Het mag in geen geval gebruikt worden voor instellingen of op openbaar toegankelijke plaatsen (scholen, kinderopvang, parken, speeltuinen ...).

BELANGRIJK

Lees deze handleiding aandachtig en bewaar hem voor latere raadpleging. Ook de handleidingen van de overige onderdelen (skimmer, filter, etc.) moeten bewaard worden.
De montage moet worden uitgevoerd door volwassenen (ten minste twee personen). Daarbij moeten absoluut de instructies voor voorbereiding en montage gevolgd worden (reken op ongeveer twee dagen voor de montage, buiten eventuele graafwerkzaamheden en vullen met water).
Wij raden u aan om uw ladder te monteren voordat u uw zwembad monteert (als uw zwembad is voorzien van een ladder). Het gebruik van een zwembadset betekent ook dat de in de onderhouds- en gebruikershandleiding gegeven veiligheidsvoorschriften in acht moeten worden genomen.
Ga zo nodig voordat u het zwembad monteert over tot meldingen (gemeente, ...) en onderneem overige stappen (verzekeringen, ...) voor het verkrijgen van een vergunning voor de uitvoering van uw plan waarvoor u de verantwoordelijkheid aanvaardt.

LET OP

- Voer de montage nooit uit bij sterke wind, want dan is de wand heel lastig te hanteren.
- Draai alle schroeven goed aan. Het slecht aandraaien kan scheuren in de structuur veroorzaken.
- Hanteer de PVC-liner tijdens de montage voorzichtig. Gebruik geen mes voor het openen van de doos en houd scherpe voorwerpen uit de buurt.

Wij wijzen alle aansprakelijkheid af indien de montage-instructies niet zijn nageleefd

INHOUDSOPGAVE

1. Algemeen	74
2. Samenstelling van het zwembad	75
3. Schroeven structuur (behalve wand).....	76
4. Benodigd gereedschap en materiaal voor de montage (niet meegeleverd bij de set)	76
5. Het terrein voorbereiden	77
6. Montage steunbalk	79
7. Sleuven graven	80
8. Assemblage van de banden	81
9. Assemblage van de structuur.....	81
10. De onderrails assembleren	82
11. De wand installeren	83
12. De liner installeren (uit te voeren met blote voeten).....	85
13. Het vullen van het zwembad.....	85
14. De randen en de afdekkingen installeren	86
15. Filtrering.....	87
16. Adviezen voor onderhoud en gebruik.....	88
17. demontage van het zwembad	90
18. Veiligheidsadviezen.....	90
19. Adviezen voor overwintering.....	91
20. Garantie.....	91

Lees deze handleiding aandachtig en bewaar deze samen met het Kwaliteitscontroleformulier van het zwembad voor latere raadpleging

Noteer hiernaast de referentie van uw zwembad voor eventuele latere vragen aan de klantenservice.

1. Algemeen

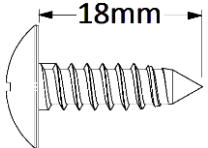
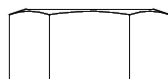
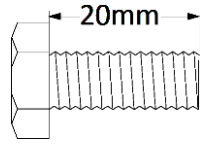
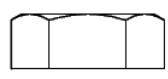
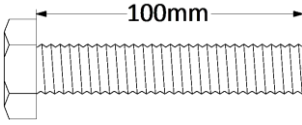
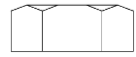
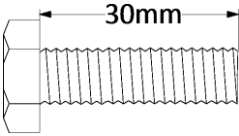
Wij raden u dringend aan om uw zwembad te installeren op een betonplaat van 10 cm dik. Zorg bovendien voor uitsparingen voor de sleuven (zie hoofdstuk 7 "Sleuven graven"). Het is echter mogelijk het zwembad op een stabiliseerde bodem te plaatsen, mits alle stappen van deze handleiding goed in acht worden genomen.

2. Samenstelling van het zwembad

OSMOSE Ovaal Antraciet	Buitenmaat zwembad met rand		5.20 x 3.95	6.40 x 3.95	7.60 x 3.95	7.90 x 4.85	9.45 x 4.85		
	Buitenmaat wand		4.90 x 3.65	6.10 x 3.65	7.30 x 3.65	7.60 x 4.55	9.15 x 4.55		
	Hoogte zwembad		1.32m		1.32m		1.32m		
	kleur		Antraciet	Bruin	Antraciet	Bruin	Antraciet	Bruin	Antraciet
SAMENSTELLING									
Wand + Schroefwerk		x	x	x	x	x			
Ladder		x	x	x	x	x			
Liner		x	x	x	x	x			
Filtersysteem in 1 of 3 pakketten (vat+pomp+klep)		x	x	x	x	x			
PAKKET SKIMMER ALLE KLEUREN									
Skimmerset	-	1	1	1	1	1			
2 geringde buizen van 4,50 m	-	1	1	1	1	1			
PAKKET (5/8 RAIL-2) ALLE KLEUREN									
Bovenste en onderste metalen rails 1,13 m	1212	24	28	32					
Bovenste en onderste metalen rails 1.43 m	1615					28			32
PAKKET (7HN-EX-2) ANTRACIET/GRIJS									
Rand 1,13 m	1171 G	12	14	16					
Rand 1,44 m	1174 G					14		16	
Bovenste plastic profiel (bevestiging liner)	8100	11	13	15		16		19	
Verticale paal 1,32 m (ronde gedeelte)	2377 G	10	10	10		10		10	
PAKKET (7HN-BX-2) BRUIN/HOUT									
Rand 1,13 m	1171 M	12	14	16					
Rand 1,44 m	1174 M					14		16	
Bovenste plastic profiel (bevestiging liner)	8100	11	13	15		16		19	
Verticale paal 1,32 m (ronde gedeelte)	2377 M	10	10	10		10		10	
PAKKET (7P-EX-3) ANTRACIET/GRIJS									
Bovenste koppelplaat (ronde gedeelte)	2176	10	10	10	10	10	10	10	
Onderste koppelplaat (ronde gedeelte)	2276	10	10	10	10	10	10	10	
Afdekking binnenkant rand (ronde gedeelte)	2475 G	10	10	10	10	10	10	10	
Afdekking buitenkant rand (ronde gedeelte)	2476 G	10	10	10	10	10	10	10	
Afdekking buitenkant rand (rechte gedeelte)	3472 G	2	4	6	6	4	4	6	
Bovenste plaat (rechte gedeelte)	3177	2	4	6	6	4	4	6	
Geleider onderste rails (recht deel)	3234	2	4	6	6	4	4	6	
Kruiskopschroef Ø 5x18	0341	136	152	168	168	152	152	168	
Plastic schroefafdekking	2402 G	2	4	6	6	4	4	6	
PAKKET (7HN-BX-3) BRUIN/HOUT									
Bovenste koppelplaat (ronde gedeelte)	2176	10	10	10	10	10	10	10	10
Onderste koppelplaat (ronde gedeelte)	2276	10	10	10	10	10	10	10	10
Afdekking binnenkant rand (ronde gedeelte)	2475 M	10	10	10	10	10	10	10	10
Afdekking buitenkant rand (ronde gedeelte)	2476 M	10	10	10	10	10	10	10	10
Afdekking buitenkant rand (rechte gedeelte)	3472 M	2	4	6	6	4	4	6	
Bovenste plaat (rechte gedeelte)	3177	2	4	6	6	4	4	6	
Geleider onderste rails (recht deel)	3234	2	4	6	6	4	4	6	
Kruiskopschroef Ø 5x18	0341	136	152	168	168	152	152	168	
Plastic schroefafdekking	2402 M	2	4	6	6	4	4	6	
PAKKET (BL08-EX-A) ANTRACIET/GRIJS									
Rails horizontaal	5726	2	4	6	6	4	4	6	
Drukplaat 0,68 m x 0,175 m	6254	6	12	18	18	12	12	18	
Zakje met schroeven voor de structuur	0109.PACK	2	2	3	3	2	2	3	
Zakje met schroeven voor de banden	0105.PACK		2	3	3				
Zakje met schroeven voor de banden	0106.PACK	2				2		3	
Verticale paal 1,36 m (rechte gedeelte)	5712	2							
Huls verticale paal	5617 G	2							
Band uiteinde 1,40 m	7528	2							
Middelste band 0,83 m	7254	1							
PAKKET (BL08-BX-A) BRUIN/HOUT									
Rails horizontaal	5726	2	4	6	6	4	4	6	
Drukplaat 0,68 m x 0,175 m	6254	6	12	18	18	12	12	18	
Zakje met schroeven voor de structuur	0109.PACK	1	2	3	3	2	2	3	
Zakje met schroeven voor de banden	0105.PACK	1	2	3	3				
Zakje met schroeven voor de banden	0106.PACK						2	3	
Verticale paal 1,36 m (rechte gedeelte)	5712	2							
Huls verticale paal	5617 M	2							
Band uiteinde 1,40 m	7528	2							
Middelste band 0,83 m	7254	1							
PAKKET (BL08-EX-B) ANTRACIET/GRIJS									
Verticale paal 1,43 m (rechte gedeelte)	5712		4	6	6	4	4	6	
Huls verticale paal 1,28 m	5617 G		4	6	6	4	4	6	
Band uiteinde 1,40 m	7528		4	6	6	4	4	6	
Middelste band 0,83 m	7254			3	3	4	4	6	
PAKKET (BL08-BX-B) BRUIN/HOUT									
Verticale paal 1,36 m (rechte gedeelte)	5712		4	6	6	4	4	6	
Huls verticale paal	5617 M		4	6	6	4	4	6	
Band uiteinde 1,40 m	7528		4	6	6	4	4	6	
Middelste band 0,83 m	7254		2	3	3	4	4	6	

	Referentie	Aantal
Zakje schroeven voor de structuur	0109.PACK	
Schroeven M14x30	5673	24
Moer M14	5672	24
Schroef 10x100	5674	8
Moer M10	5675	24
Plaatschroeven	0341	10
Zakje schroeven voor band	0105.PACK	
Moer M8	0623	22
Zeskantbouten M8x20	0923	22
Zakje schroeven voor band	0106.PACK	
Moer M8	0623	27
Zeskantbouten M8x20	0923	27

3. Schroeven structuur (behalve wand)

	Omschrijving	Referentie		Omschrijving	Referentie
	Plaatschroeven Ø5x18	0341		Moer Ø14	5672
	Zeskantbouten Ø8x20	5673		Moer Ø10	5675
	Zeskantbouten Ø10x100	5674		Moer Ø8	0623
	Zeskantbouten Ø14x30	0923			

4. Benodigd gereedschap en materiaal voor de montage (niet meegeleverd bij de set)

<ul style="list-style-type: none"> ✓ Sleutels 10 en 14 ✓ Kruiskop- en platte schroevendraaier ✓ Schroefmachine ✓ Hamer ✓ Touw ✓ Waterpas ✓ schep, schoffel, hark ✓ Fijn gezeefd zand / Zeef 	<ul style="list-style-type: none"> ✓ Plaatschaar / Vijl ✓ Antiroestmiddel ✓ Houten plank ✓ Piketpaaltjes ✓ Meetketting ✓ Vloerkleed ✓ Plakband ✓ Gips of krijt 	<ul style="list-style-type: none"> ✓ Wasknijper ✓ Metaalzaag of cutter ✓ Betonplaat 30x30x5 cm en/of holle blokken ✓ Beton ✓ Houten spanten
---	--	--

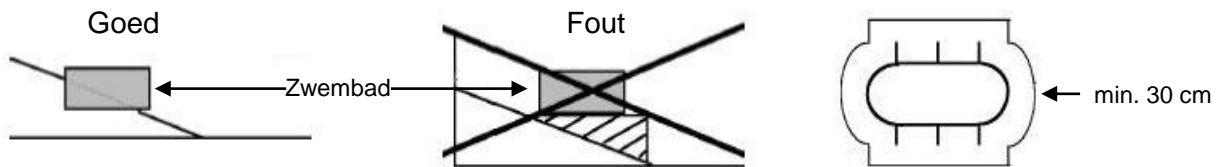
5. Het terrein voorbereiden

5.1. Keuze van het terrein

BELANGRIJK: Het terrein moet volkomen plat, hard en waterpas zijn. Tussen de ene kant van het zwembad en de andere mag niet meer dan 2 cm hoogteverschil zitten.

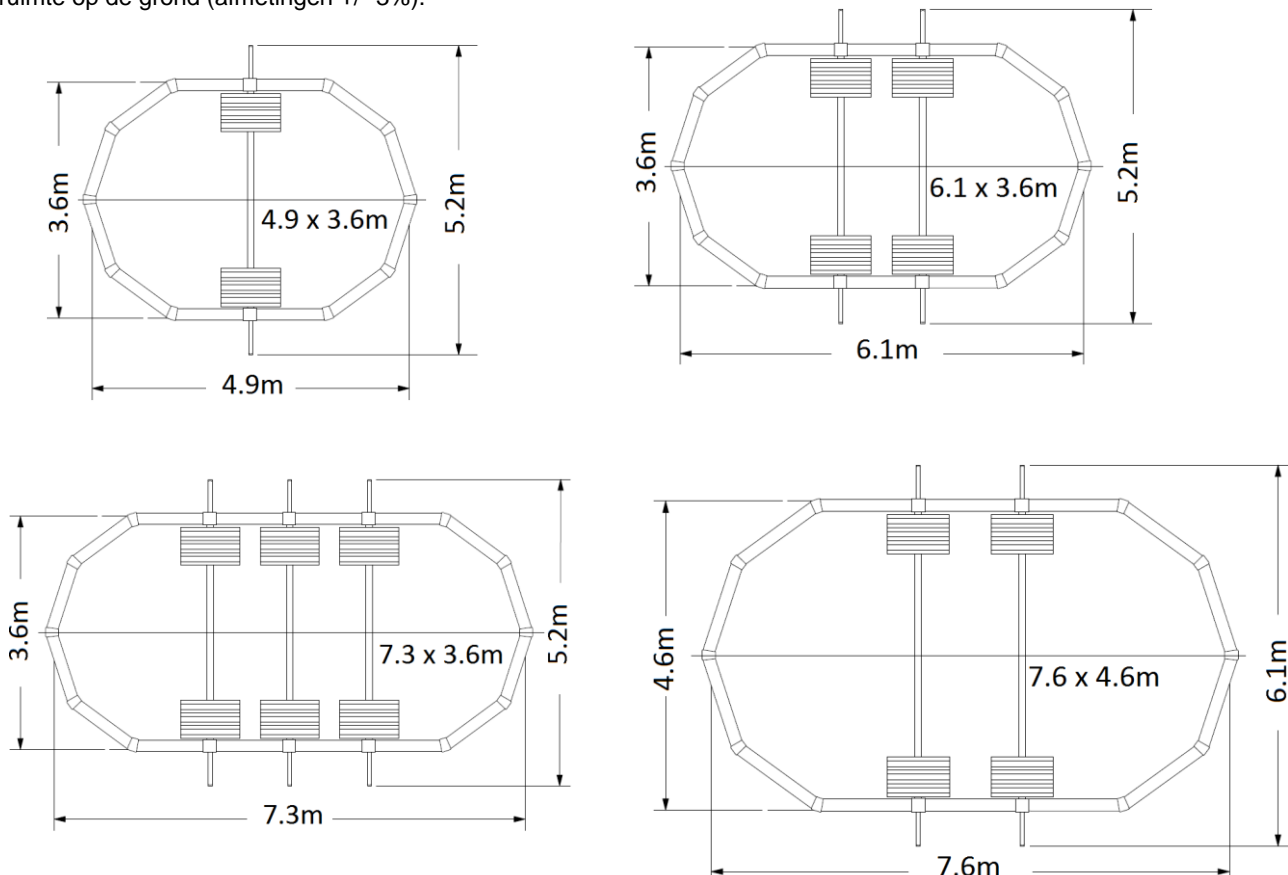
Uw zwembad is uitsluitend bestemd voor plaatsing op de grond.

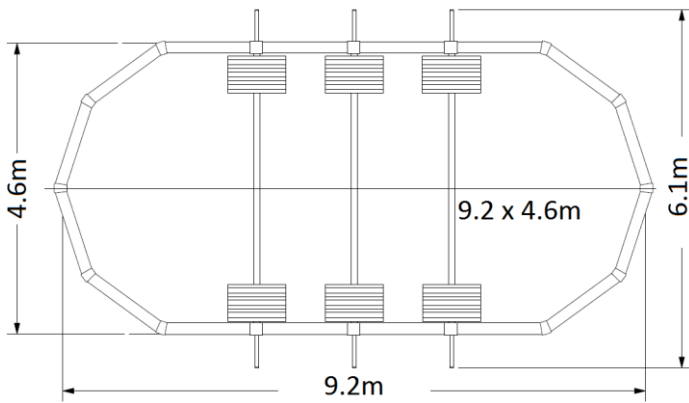
- Het graafwerk moet altijd worden uitgevoerd op een vaste bodem en niet in ophoogmateriaal.
- Als het terrein op een helling ligt, moet altijd de aarde verwijderd worden van het hoge gedeelte; breng geen aarde aan op het lage gedeelte.
- Als het terrein goed waterpas is, moeten stenen, onkruid en wortels verwijderd worden en de aarde goed aangestampd worden. Als dit niet goed wordt uitgevoerd, kunnen het onkruid en wortels onder de liner weer gaan groeien en deze beschadigen. Een dunne laag van zeer fijn gezeefd zand (dikte 1 tot 1,5 cm) moet verspreid worden om het hele vloeroppervlak voor te bereiden.
- Wanneer u het zwembad installeert op een betonplaat of een cementbodem, ga dan na of deze waterpas is en of het cement niet grof is. Voorgeschreven beton: 150 kg cement per m³ zand gemengd in de betonmolen. **De afmetingen van de tegel of de cementbodem moeten ten minste 30 cm groter zijn dan de hele omtrek van het zwembad.**
- **Vergeet niet om de benodigde sleuven te graven voor de horizontale steunen** (zie hoofdstuk 7: "Sleuven graven").
- **In alle gevallen is het noodzakelijk om uw zwembad op een vloerkleed te plaatsen dat de liner zal beschermen.**
- De garantie geldt alleen wanneer de liner goed beschermd is.
- Vergeet niet dat het zwembad zeer zwaar is als het met water gevuld is. (Voorbeeld: ovaal zwembad van 7.30 m = 29 ton water).
- Zorg voor voldoende ruimte rond het zwembad om eromheen te lopen en vrij te spelen.
- Bepaal de plaats voor het filter op basis van de mogelijkheden voor aanvoer van elektriciteit en bij voorkeur tegenover de overheersende windrichting.



5.2. Benodigde ruimte voor ovale zwembaden

De aangegeven maten zijn de afgeronde afmetingen van de wand in totaal voor de omtrek van het zwembad en de benodigde ruimte op de grond (afmetingen +/- 3%).





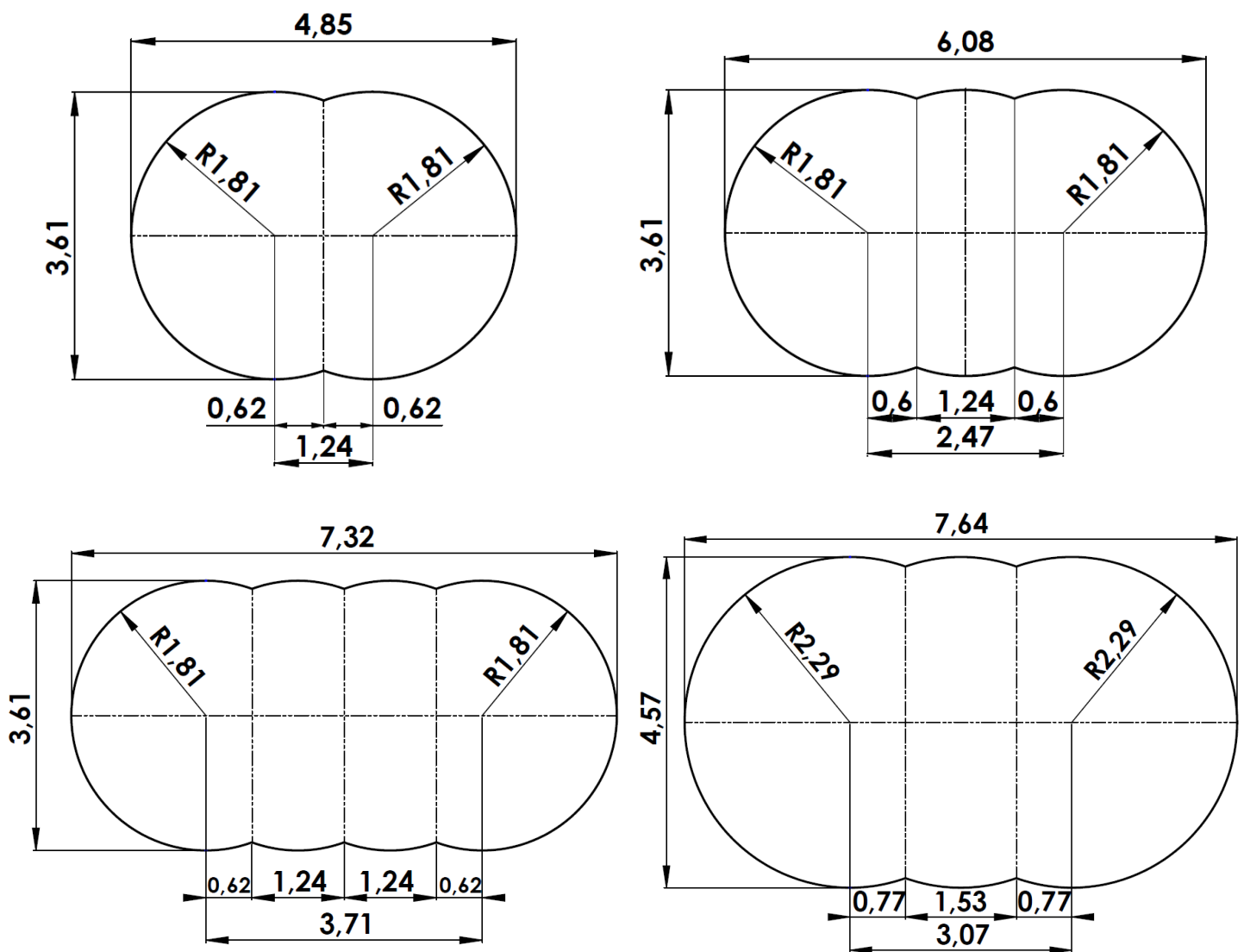
5.3. Omtrek van het ovale zwembad

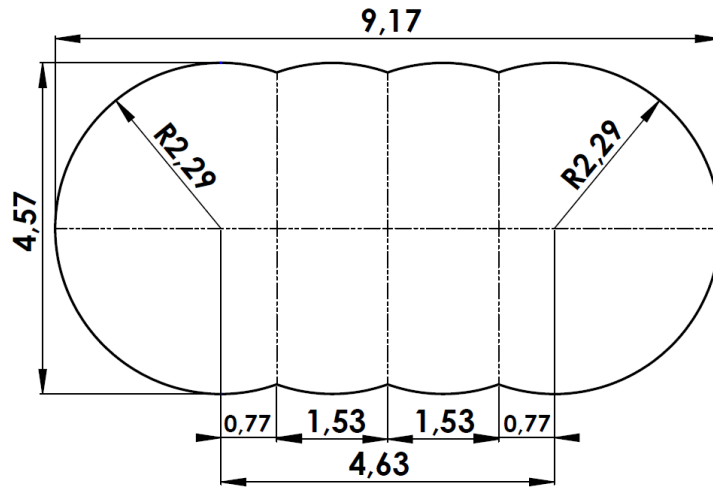
Alle maten zijn de afmetingen van de wand uitgedrukt in meters (+ of - 3%).

Zorg ervoor dat u beschikt over:

- piketpaaltjes om de grenzen van het zwembad aan te geven;
- een piketpaaltje aan een touw van ongeveer 6 meter om de contouren van het zwembad uit te zetten;
- zand, gips of krijt om de contouren van het zwembad aan te geven.

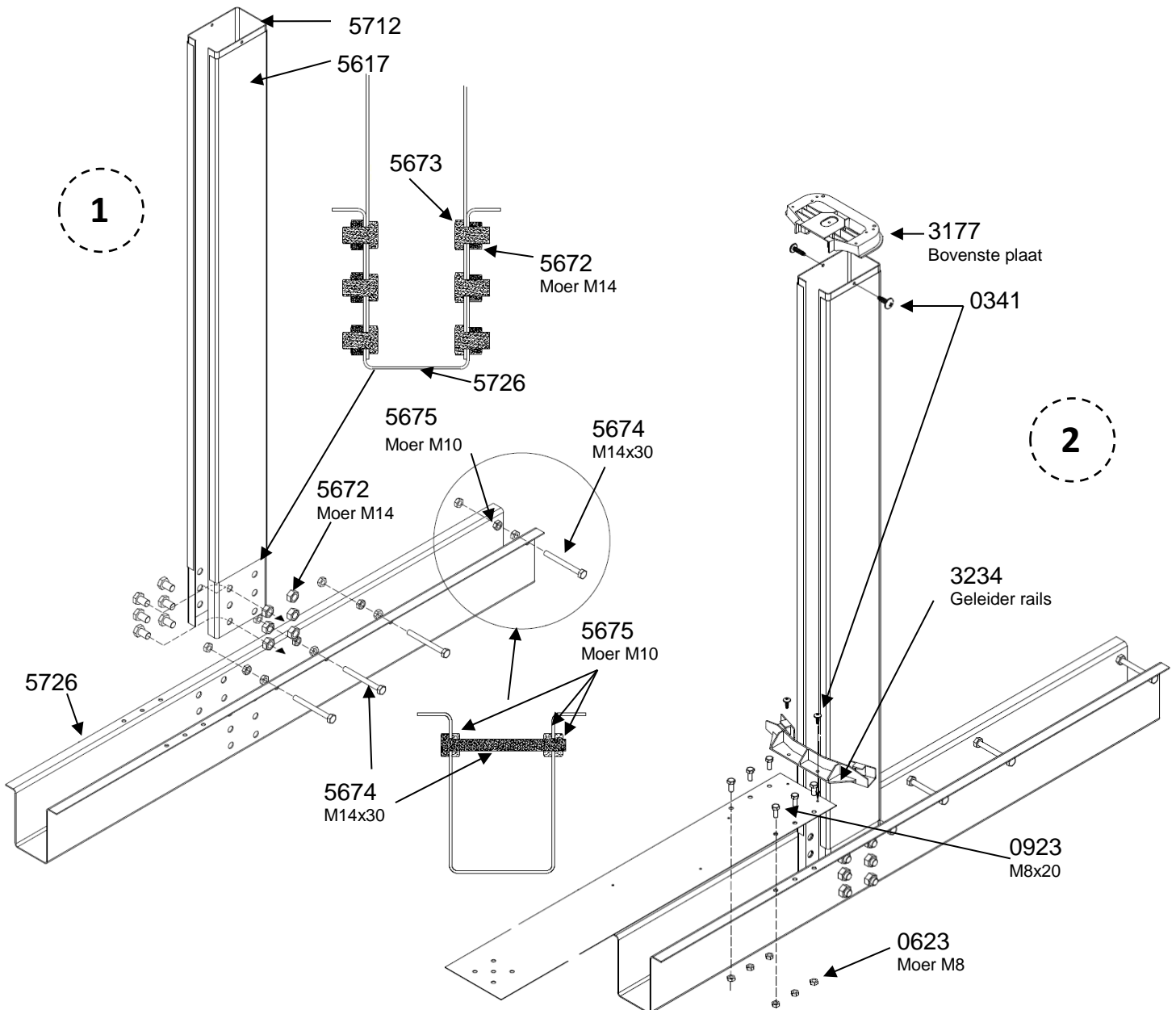
Zet de contouren van het zwembad uit met behulp van het schema dat hoort bij de afmetingen van uw zwembad. De opgegeven maten voor de afstand tussen de schoorpalen zijn hartafstanden. Deze moeten zo goed mogelijk in acht worden genomen.





6. Montage steunbalk

Monteer een compleet geheel "steunbalken - verticale palen - banden - drukplaten" om na te gaan of de sleuven op de juiste plaats liggen.



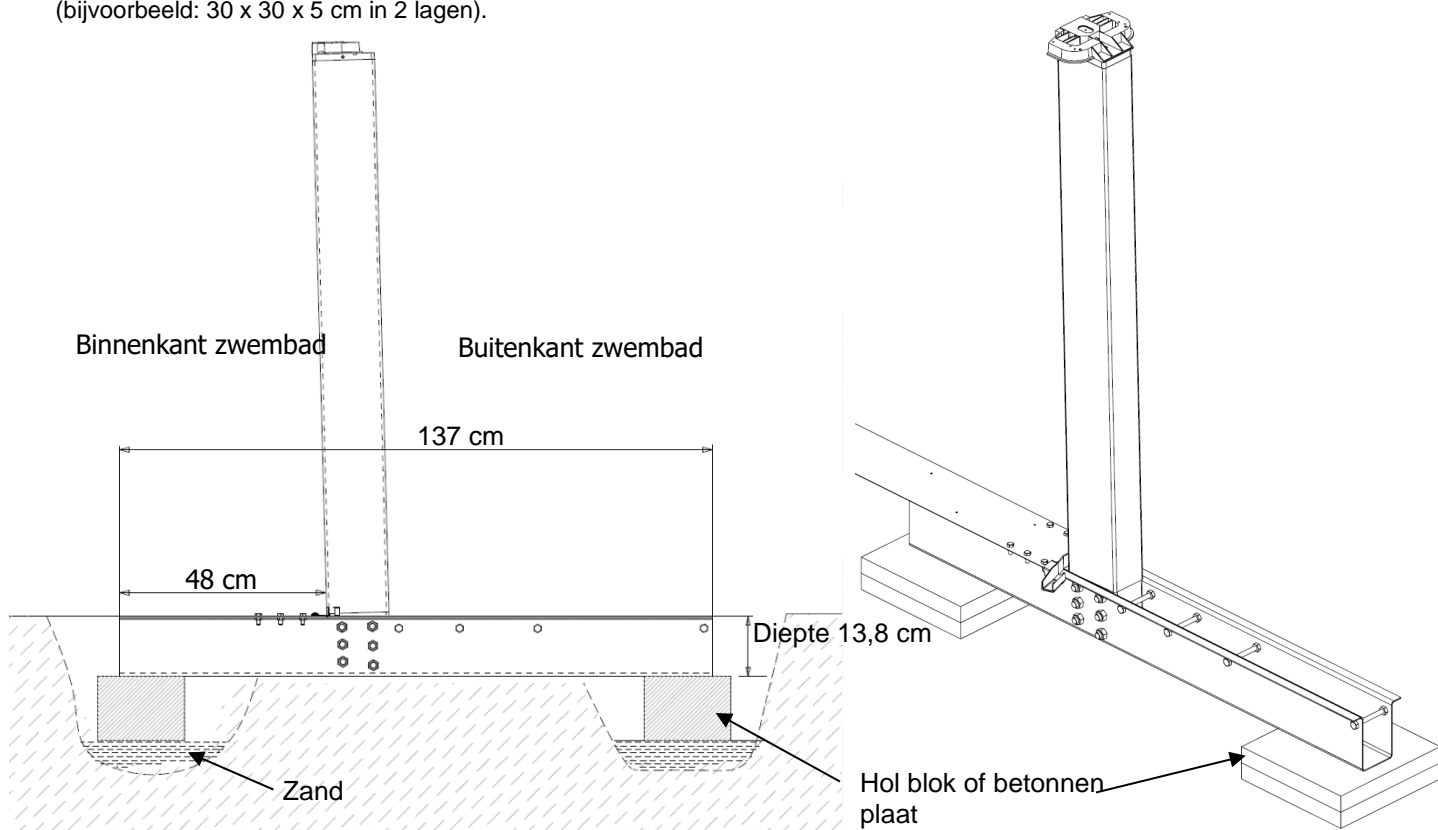
7. Sleuven graven

Afhankelijk van de afmetingen van uw zwembad moeten er meerdere sleuven worden gegraven voor het plaatsen van de horizontale rails. Zorg ook voor inkepingen voor het stutten van het uiteinde van de sleuven.

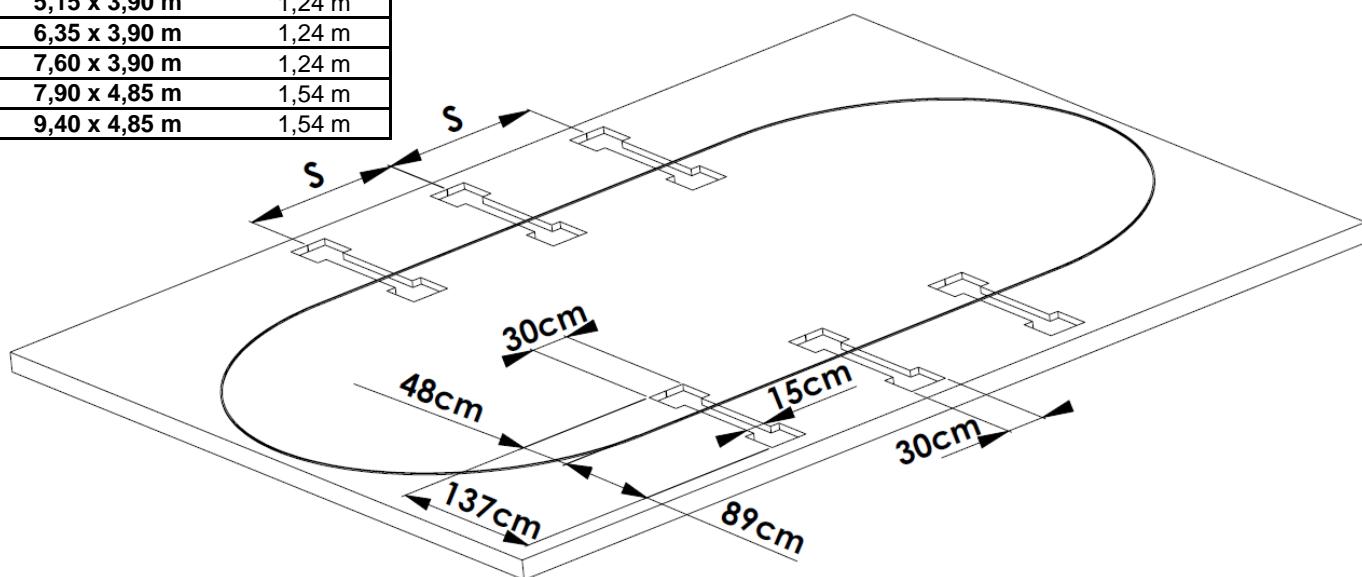
De sleuven moeten nauwkeurig overeenkomen met de aangegeven maten. Controleer of de sleuven parallel lopen en begin met het graven van de middelste sleuf.

7.1. Zonder betonnen vloer

Zorg voor het stutten van de steunbalken en de rails en het uiteinde van de sleuven met holle blokken of betonnen platen (bijvoorbeeld: 30 x 30 x 5 cm in 2 lagen).



Afmeting zwembad	S
5,15 x 3,90 m	1,24 m
6,35 x 3,90 m	1,24 m
7,60 x 3,90 m	1,24 m
7,90 x 4,85 m	1,54 m
9,40 x 4,85 m	1,54 m



7.2. Met betonnen vloer

Type: vloer van gewapend beton van 10 cm dik

Voorgeschreven beton: 150 kg cement per m³ zand gemengd in de betonmolen.

Maak uitsparingen met behulp van polystyreen stroken of houten rechthoekige balken van 15 cm breed x 15 cm hoog voor de horizontale rails en het stutten van de uiteinden.

De afmetingen van de tegel moeten ten minste 30 cm groter zijn dan de hele omtrek van het zwembad.

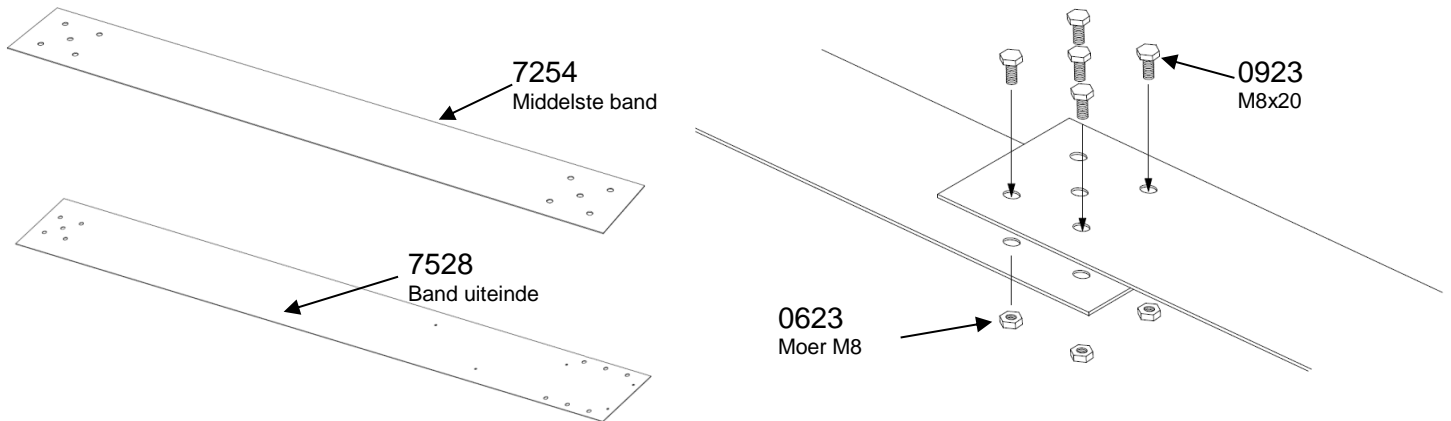
8. Assemblage van de banden

Controleer zorgvuldig of de grond goed vlak gemaakt is voordat u de banden erop legt. Deze moeten beslist goed plat op de grond liggen.

Als het zwembad op een betonvloer komt te staan, maak dan uitsparingen voor de bevestigingsbouten van de banden. Gatjes met een diameter van 18 mm zijn voldoende.

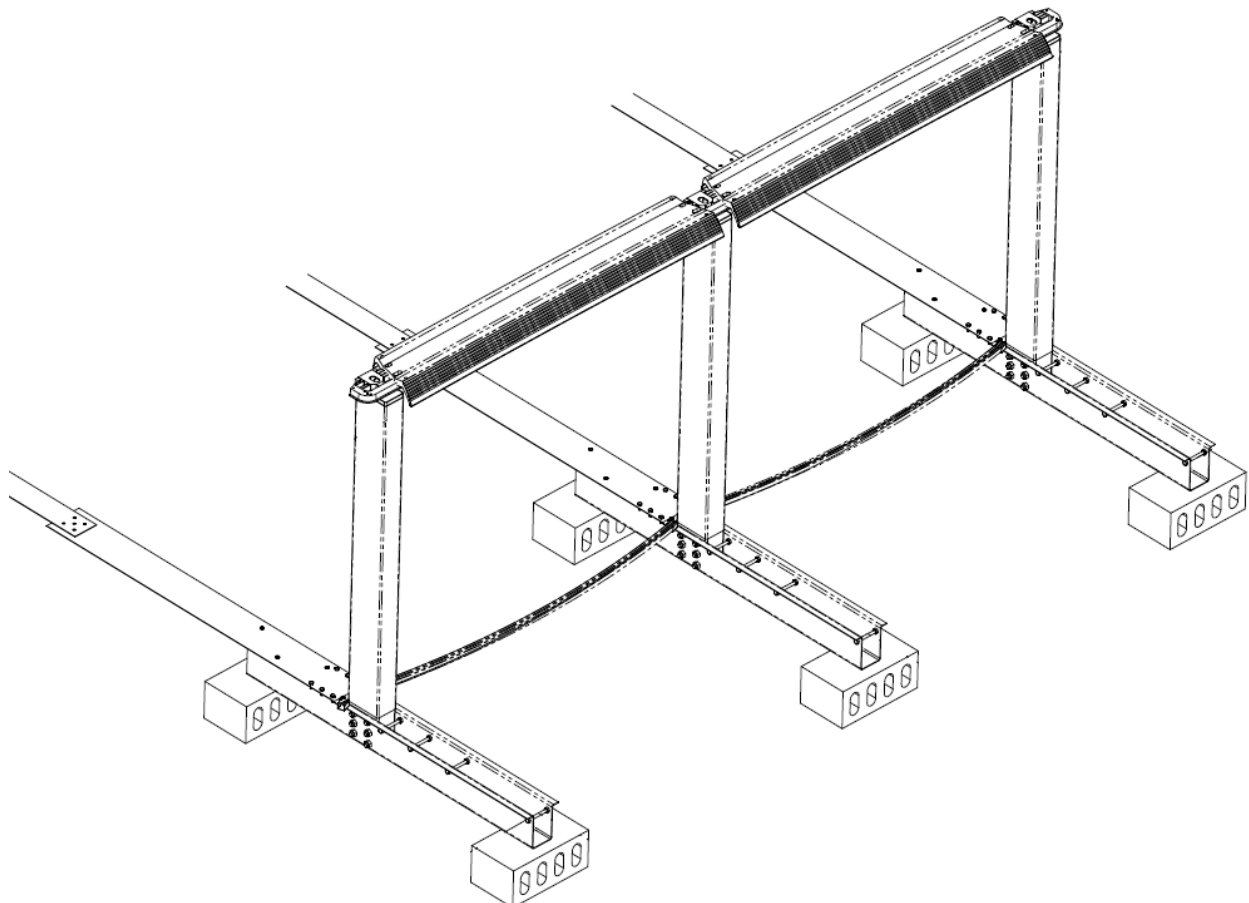
BELANGRIJK: De assemblage moet worden uitgevoerd met de schroeven aan de bovenkant en de moeren aan de onderkant. Er is een schroef voor elk gat.

De assemblage bestaat uit een band voor het uiteinde en een in het midden van elke paal.



9. Assemblage van de structuur

Bevestig de bovenste plaatjes op de steunbalken om te controleren of de afstand en uitlijning goed zijn, plaats de randen **zonder deze vast te zetten** en steek de onderste rails erin. Assembleer daarna de drukplaten en bedek deze met zand:

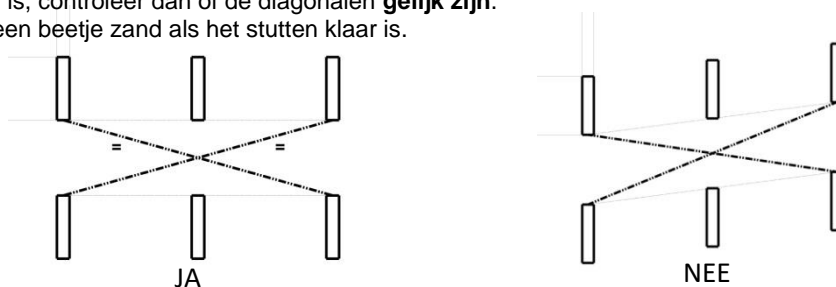


Controleer heel nauwkeurig de afstand tussen alle palen (maat S in hoofdstuk 7.1) en of deze goed waterpas staan.

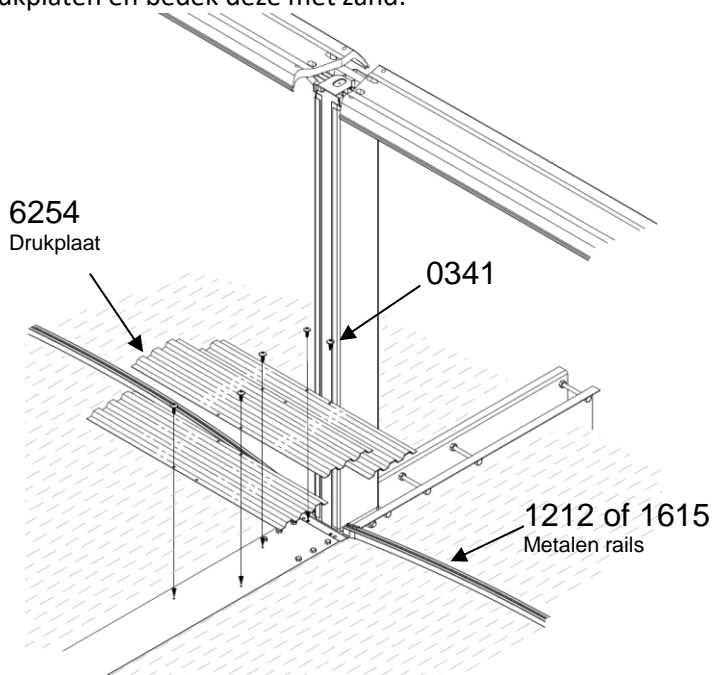
Ook moet worden gecontroleerd of ze onderling waterpas staan.

Als de uitlijning goed is, controleer dan of de diagonalen gelijk zijn.

Vul de sleuven met een beetje zand als het stutten klaar is.



Assembleer daarna de drukplaten en bedek deze met zand:

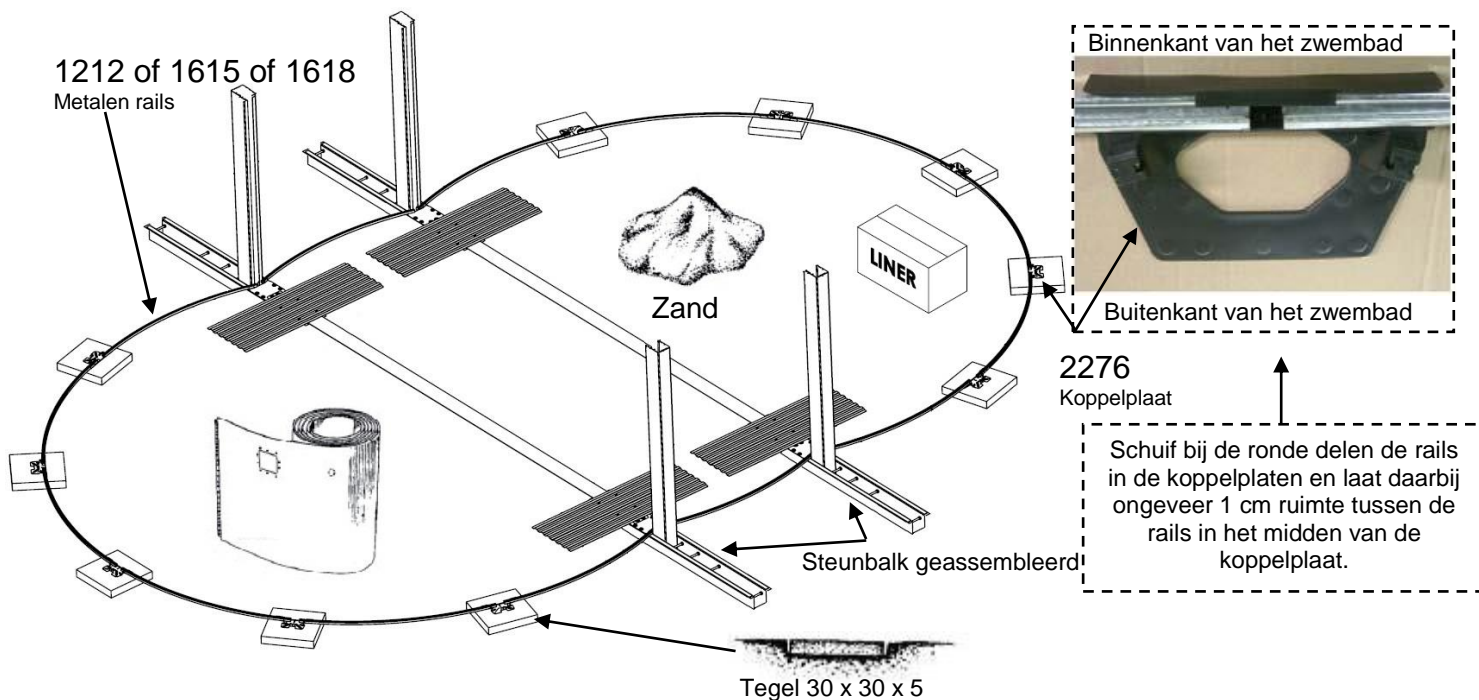


10. De onderrails assembleren

Wanneer het zwembad niet op een betonplaat komt te staan, plaats dan op de afgeronde delen een tegel van ongeveer 30 x 30 x 5 cm op elk verbindingspunt van de onderrails. Deze tegels moeten zo liggen dat hun bovenkant precies gelijk ligt met het niveau van de bodem.

LET OP: Het is belangrijk dat het verbindingssplaatje met zijn hele oppervlak rust op een platte tegel. Door het gebruik van een te kleine tegel of het ontbreken daarvan kan de installatie ongeschikt worden of het zwembad verzakken.

Leg de wand binnen de omtrek van het zwembad voordat u de onderste rails in de ronde delen van het zwembad assembleert.



11. De wand installeren

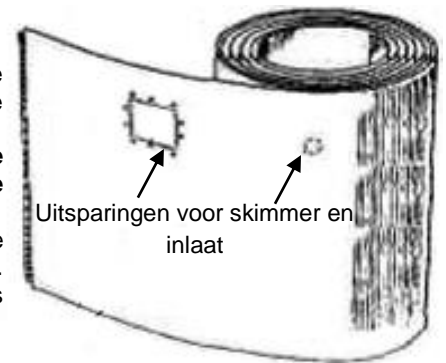
LET OP: Een slecht gemonteerde plaat kan verzakking van het zwembad veroorzaken. Probeer de plaat niet te installeren als het waait.

OPMERKING: Bij sommige zwembadmodellen van groot formaat bestaat de wand uit twee halve wanden zodat deze gemakkelijker te hanteren zijn (bij bepaalde afmetingen kan de wand meer dan 100 kg wegen). Dit verandert niets aan de installatiewijze van de wand.

Gebruik de zwembadladder om tijdens installatie het zwembad in en uit te gaan. Haal de wand uit de doos en leg deze op het karton of op een plank om het uitrollen te vergemakkelijken.

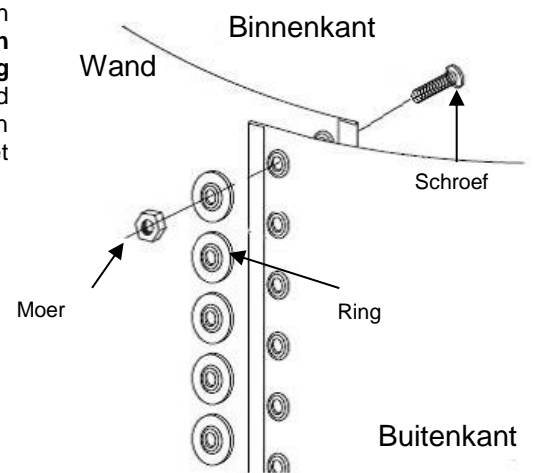
Let erop dat de uitsparing voor de skimmer aan de bovenkant van de plaat komt te zitten. Deze uitsparing moet geplaatst worden tegenover de overheersende windrichting, zodat de wind de vuildeeltjes naar de skimmer blaast.

Ook is het aan te bevelen om de plaat zodanig te plaatsen dat de uitsparingen voor de skimmer en de inlaat op een rond deel van het zwembad zitten en niet op een recht deel. Schuif om te beginnen de plaat in de groef van het profiel en ga verder tot de hele plaat is uitgerold.

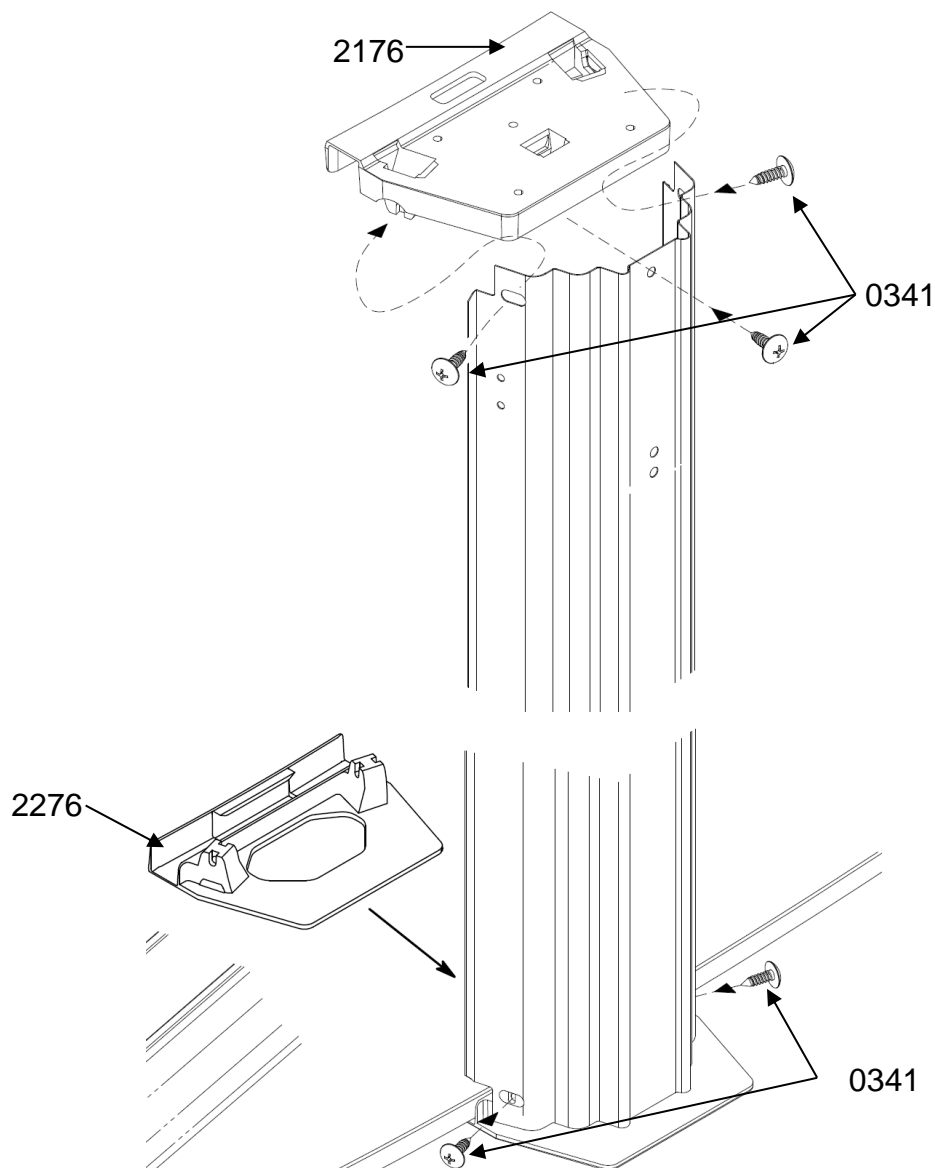


Begin in het midden van een koppelplaat zodat de bevestigingsbouten worden verborgen achter een verticale staander. Bevestig de uiteinden van de plaat aan elkaar met schroeven, moeren en ringen. **De schroefkoppen moeten aan de binnenkant zitten en de moeren aan de buitenkant. Zorg ervoor dat u alle boutgaten gebruikt.** Het is heel belangrijk dat de bouten goed vastgedraaid worden om een stevige aansluiting te krijgen. Plak een beschermende strook (zelfklevend) op de schroeven aan de binnenkant van het zwembad ter bescherming van de liner.

BELANGRIJK: Vergroot de stabiliteit en stijfheid van de plaat door provisorisch de bovenste metalen profielen en de verticale palen te plaatsen (van het ronde deel) terwijl u vordert. Zet de palen aan de onderkant met 2 schroeven vast op hun koppelplaat en zet ze aan de bovenkant vast aan hun koppelplaat met 3 schroeven zonder deze vast te draaien.

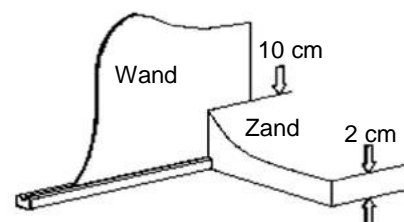


Plaats de koppelplaten (ronde gedeelte).



HET VLOERKLEED OF VILT VAN GEOTEXTIEL PLAATSEN (let op: in sommige sets is het vloerkleed niet inbegrepen)

Het is belangrijk om een heuvel van 8 tot 10 cm fijn zand aan te brengen op de binnenomtrek van het zwembad, vooral langs de zijkanten van het zwembad en om de hele bodem van het zwembad te bedekken met een laag **zand van 2 cm**. Het zand voorkomt dat de liner onder de plaat schuift en beschermt hem tegen de uitspringende delen van het frame van het zwembad die de liner zouden kunnen perforeren (met name de drukplaten en de bouten van de banden moeten volledig bedekt worden).



Bedek de op deze wijze voorbereide grond met vilt van geotextiel dat 10 tot 12 cm opstaat tegen de wand. Plak het vilt op enkele plaatsen op de wand met dubbelzijdig plakband. Het vilt van geotextiel voorkomt dat er onder de liner paddenstoelen gaan groeien

Geschatte hoeveelheid zand nodig :

Buitenmaat wand	4.90 x 3.65	6.10 x 3.65	7.30 x 3.65	7.60 x 4.55	9.15 x 4.55
Zand	0.33m ³	0.42 m ³	0.51 m ³	0.65 m ³	0.80 m ³

UITSPARINGEN MAKEN IN DE WAND (volgens model)

Maak na de montage van de wand de uitsparingen voor de skimmer en de inlaat met behulp van een plaatschaar of een snijtang. Vijl de uitsparingen en breng een antiroestmiddel aan op de uitsparingen. Wij raden u aan om handschoenen te dragen tijdens het uitvoeren van deze handeling.

OPMERKING:Maak in geval van wanden die uit twee halve wanden bestaan slechts een uitsparing in één halve wand en plak beschermende tape (zelfklevend) op de binnenkant van de niet-gebruikte vooraf aangebrachte uitsparing om de liner te beschermen.

12. De liner installeren (uit te voeren met blote voeten)

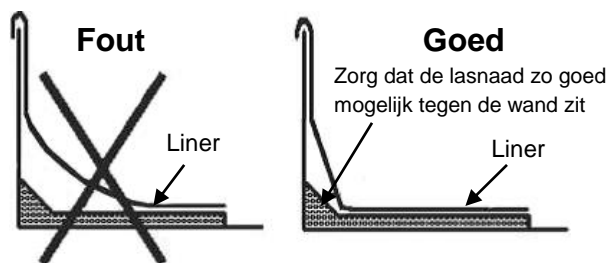
LET OP: Deze handeling is delicaat en moet zeer voorzichtig worden uitgevoerd.

Wij raden u aan de liner te plaatsen als de buitentemperatuur ligt tussen 18 °C en 25 °C. Gebruik de zwembadladder om tijdens installatie het zwembad in en uit te gaan. Vouw de liner in het zwembad uit en spreid hem goed uit tot de randen van het zwembad. De kant waar de lasnaden glad zijn, is de binnenkant van de liner.

Verwijder eerst 2 of 3 rails aan de bovenkant in de gebogen gedeelten en trek de rand van de liner op tot 10 à 20 cm boven de buitenste rand. Zet hem tijdelijk vast met wasknijpers of de daarvoor bestemde rails. Span de liner niet te veel. Om dit te bereiken moet u met uw voeten de bodem van de liner naar de basis van de plaat duwen. Doe aan de overkant hetzelfde en op nog twee plekken. Hierdoor kunt u controleren of de liner goed gecentreerd is. Er mogen geen dwarsvouwen in zitten. Ga verder met het optrekken van de liner rond de hele omtrek van het zwembad en zet hem vast met andere knijpers.

Belangrijk!!!

De liner moet beslist tegen de bodem liggen voordat het zwembad gevuld wordt.



13. Het vullen van het zwembad

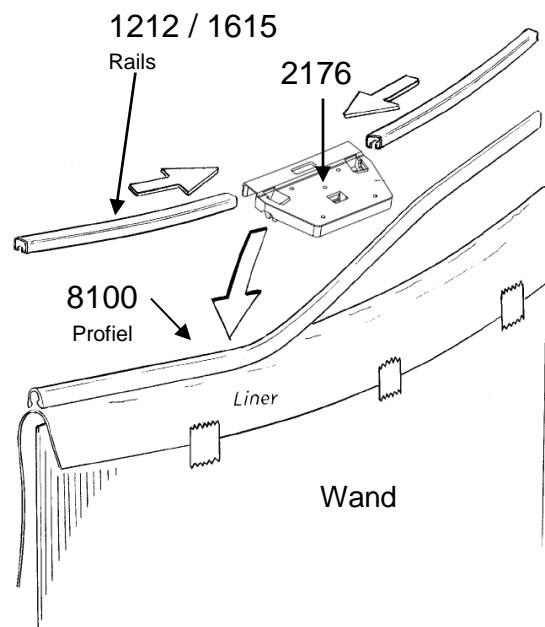
LET OP: Gebruik geen opgevangen water (putten, rivier ...)

Vul het zwembad eerst met 1 of 2 cm water. Spreid de liner goed uit over de bodem en werk de vouwen weg door ze met platte handen weg te 'wrijven' vanuit het midden van het zwembad naar de rand, tot ze helemaal weg zijn.

Wanneer de liner op zijn plaats zit, kunt u de plastic en metalen profielen en de koppelplaten gaan monteren. Snijd het overschot van het laatste plastic profiel eraf. Installeer de bovenste rails. Deze moeten loodrecht boven de onderste rails zitten. Klap de koppelplaten zonder deze vast te zetten over de rails.

Blijf bij of in het zwembad tot het water 20 cm hoog staat. Zet vanaf de binnenkant de plaat met behulp van tikjes tegen de onderkant op de op de grond uitgezette lijn. In stadium kunt u, als de liner goed gespannen is, de verbindingsschroeven vast te draaien.

Maak voordat u het zwembad helemaal vult uitsnijdingen in de liner voor de installatie van de skimmer en de inlaat (zie hoofdstuk 16: "Filtrering").



14. De randen en de afdekkingen installeren

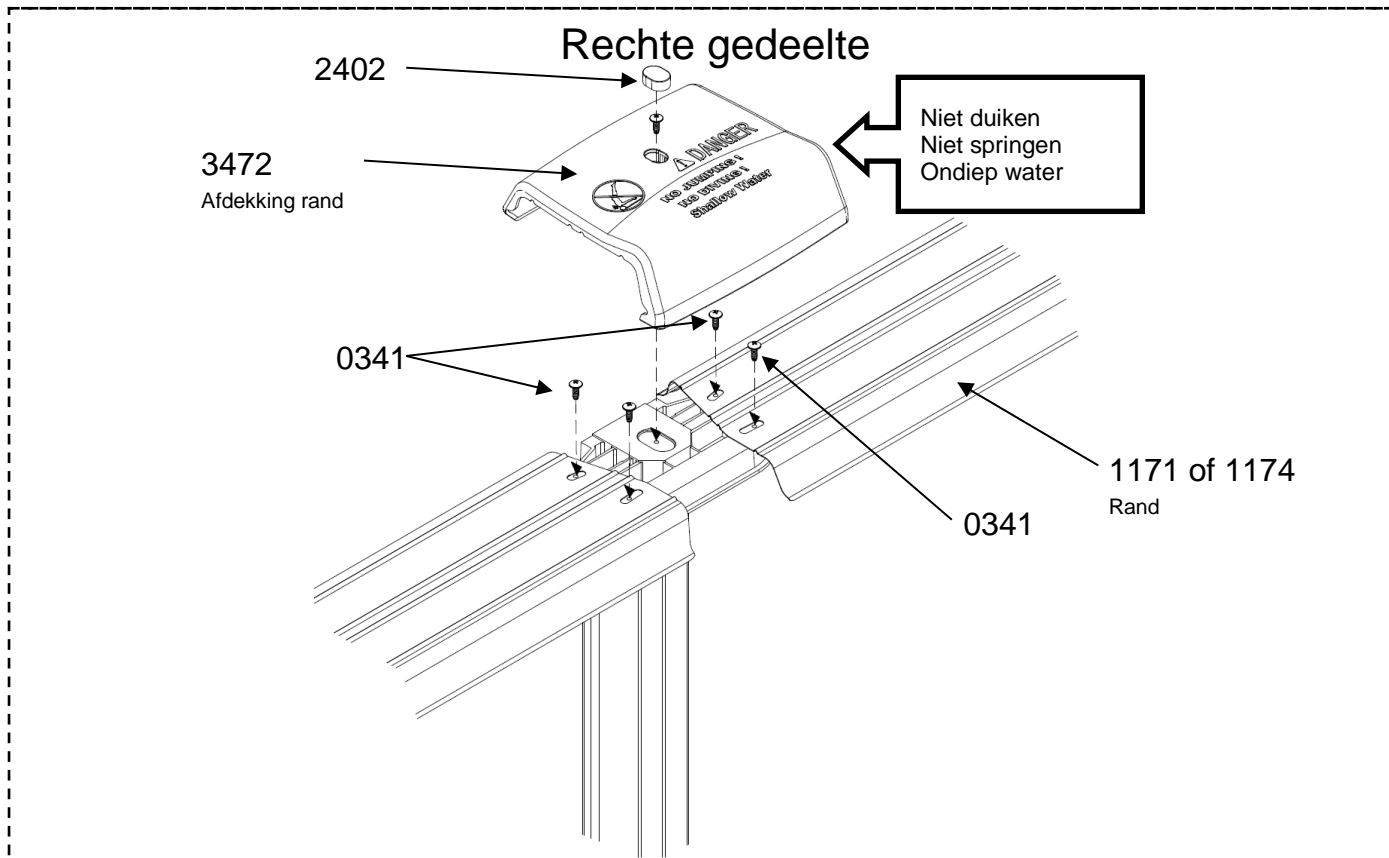
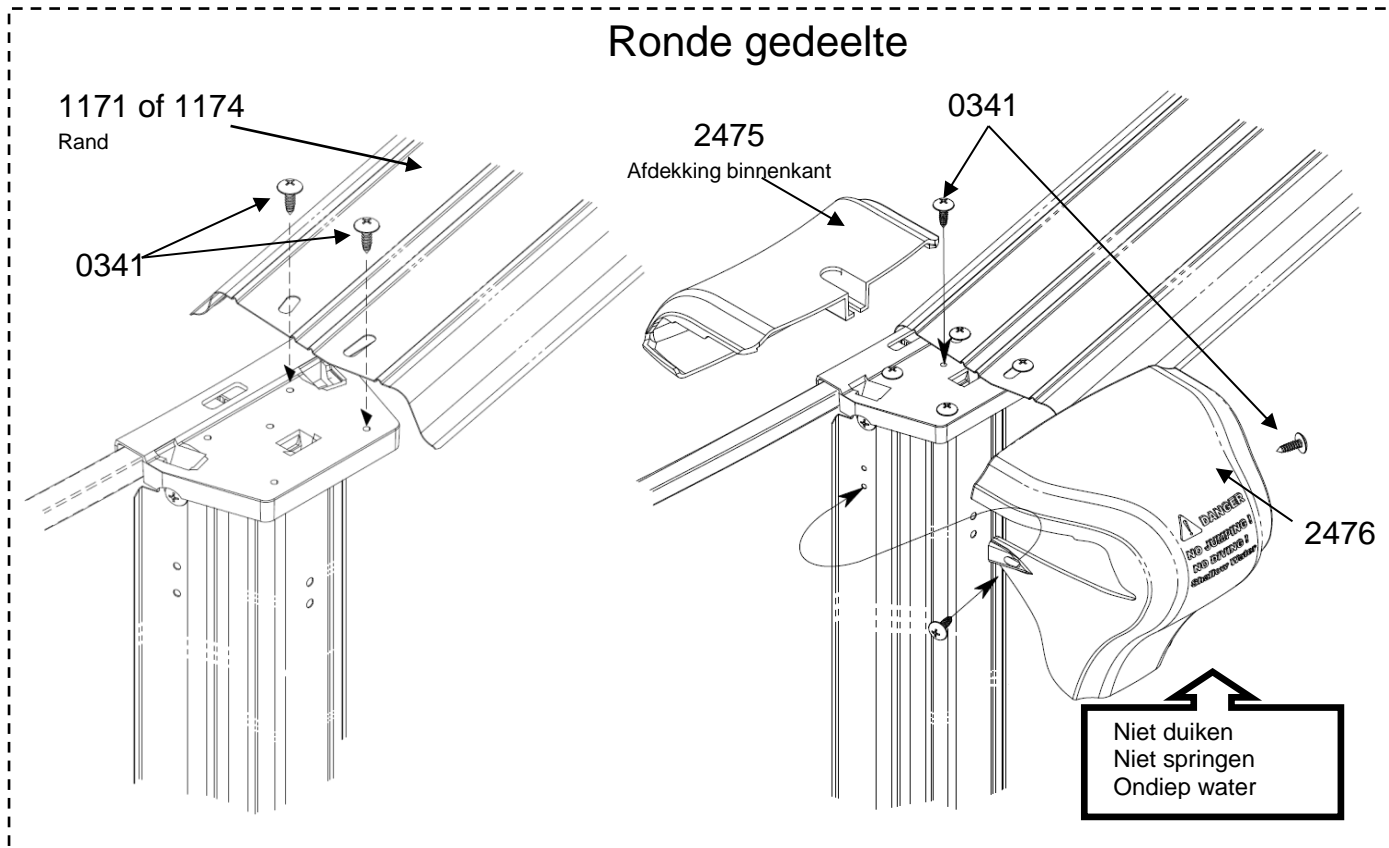
De randen hebben een montagerichting. Het breedste vlak moet zich aan de buitenkant bevinden.

De randen worden tussen de palen geplaatst.

Elk uiteinde van de rand wordt met schroeven bevestigd op een plaatje aan de bovenkant of een koppelplaat. Het kan nodig zijn om de poten voorzichtig naar links of naar rechts te verplaatsen om de rand te installeren. **Blokkeer de schroeven pas als ze allemaal op hun plaats zitten.**

Plaats de gecentreerde afdekstukken over de uiteinden van de randen. Het smalle deel van het afdekstuk bevindt zich aan de binnenkant van het zwembad.

LET OP: De afdekkingen van de ronde en rechte delen verschillen van elkaar.



15. Filtrering

BELANGRIJK: Alle filtersystemen voldoen aan de Franse installatienorm NF C 15-100 waarin is bepaald dat elk elektrisch apparaat dat zich op minder dan 3,50 m van het bassin bevindt en vrij toegankelijk is op zeer lage spanning (12 V) gevoed moet worden.

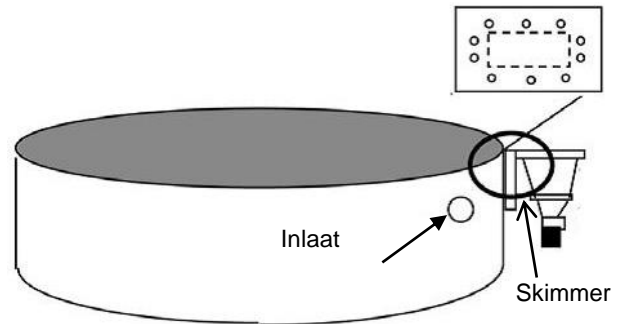
Elk elektrische apparaat dat gevoed wordt op 220 V moet zich op ten minste 3,50 m van de rand van het bassin bevinden. Dit betekent dat:

- bij een filtrering het apparaat geïnstalleerd moet worden op meer dan 3,50 m van het zwembad;
- de transformator voor een filtrerende skimmer (volgens de sets) zich op meer dan 3,50 m van het zwembad moet bevinden.

OPMERKING: Alle bedrade aansluitingen moeten gemonteerd worden met teflon, dat opgerold moet worden tegen de schroefrichting in

Vraag de fabrikant om advies voor elke wijziging van een of meer onderdelen van het filtersysteem.

Houd u, afhankelijk van het gebruikte filtermedium, aan de hiernaast vermelde hoeveelheden voor de vulling van het vat.



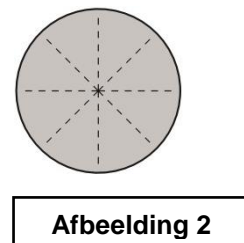
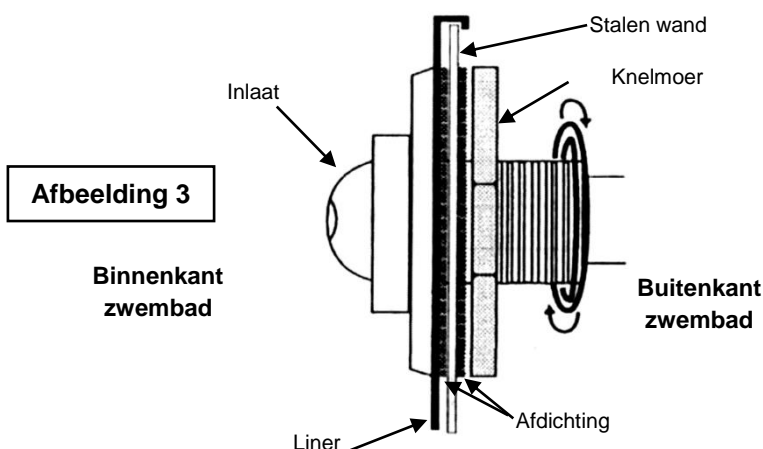
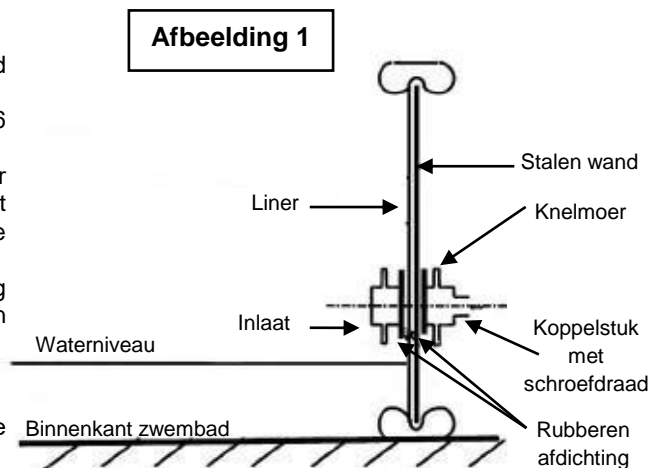
Grootte filter	Zand	Aqualoon-bol
Filtrering 4 m ³ /u	20 kg	560 g
Filtrering 6 m ³ /u	35 kg	980 g
Filtrering 8 m ³ /u	75 kg	2.100 g
Filtrering 10 m ³ /u	75 kg	2.100 g
Filtrering 12 m ³ /u	75 kg	2.100 g

ZIE VOOR DE MONTAGE VAN HET FILTERGEDEELTE DE DAARBIJ BEHORENDE GEBRUIKSAANWIJZING DIE ZICH BEVINDT IN DE DOOS MET HET FILTER.

15.1. De inlaat plaatsen

Tijdens de montage van het zwembad dat gefilterd wordt door de wand heen, moeten de volgende handelingen worden uitgevoerd:

- Wanneer het waterniveau van het zwembad tijdens het vullen 5 of 6 cm onder de inlaat staat, installeer deze dan als volgt (**afbeelding 1**).
- Snijd het stuk liner dat voor de inlaat zit weg met een cutter (**afbeelding 2**) en vouw de afgesneden randen terug op de wand. U kunt daarbij een plat stuk hout gebruiken dat u aan de achterkant van de uitsnijding tegen de liner duwt.
- Plaats vanaf de binnenkant van het zwembad de rubberen afdichting en de inlaat (**afbeelding 3**) en draai de knelmoer aan de buitenkant van het zwembad vast.
- Draai het koppelstuk of de afsluiter vast (afhankelijk van het model).
- Plaats de buis met ringen en de klembeugel.
- Verbind de buis met ringen met de klep (retour zwembad) van de filtrering (schroefverbinding met teflon en klembeugel).



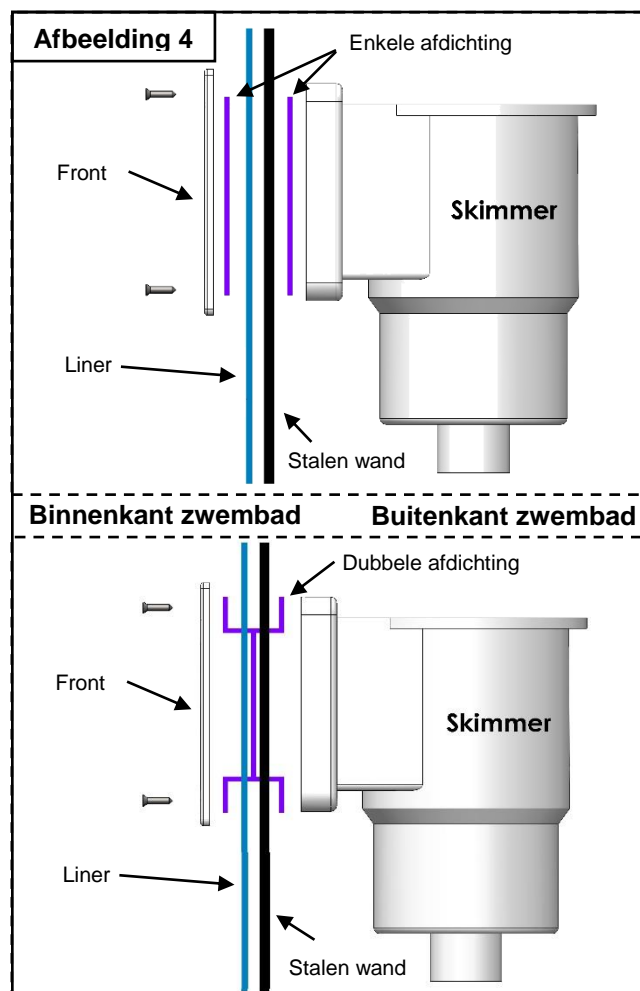
15.2. e skimmer plaatsen

Monteer de skimmer als het waterniveau van het zwembad zich 5 of 6 cm onder de skimmer bevindt en gebruik het type afdichting dat bij uw skimmer zit (enkel of dubbel). (**Afbeelding 4**):

- Zoek de voorgestane gaten door op de liner te drukken (bijvoorbeeld met de dop van een balpen).
- Prik deze gaten door met een kruiskopschroevendraaier.
- Plaats de rubberen pakkingen volgens schema 4.
- Plaats de flens (of omlijsting) op de rubberen pakking.
- Schroef de flens op de plaat.
- Zet het koppelstuk met schroefdraad of de afsluiter (afhankelijk van het model) vast met teflon, buis en klem vast op de skimmer.
- Snijd de liner die de skimmer verspert vanaf de binnenkant van het zwembad weg.
- Sluit de buis met ringen van de skimmer aan op de filterpomp.
- Laat het waterniveau stijgen tot halverwege de skimmer.
- Controleer de waterdichtheid en draai zo nodig de schroeven vaster.
- **De definitieve waterdichtheid wordt pas bereikt als alle schroeven langzamerhand en regelmatig opnieuw zijn aangedraaid.**

Draai de schroeven de daarop volgende dagen opnieuw vast om een definitieve afdichting te bereiken.

LET OP: Draai de schroeven van de skimmer en de inlaat pas vast als het water enkele centimeters onder de te monteren onderdelen staat en niet eerder. De liner moet namelijk goed gespannen zijn door de waterdruk.



16. Adviezen voor onderhoud en gebruik

Het niet-naleven van de onderhoudsvorschriften kan ernstige risico's opleveren voor de gezondheid, met name voor die van kinderen.

FILTRERING

Om zwevende deeltjes te verwijderen is een goede filtrering onmisbaar. Tijdens het gebruikseizoen van het zwembad moet het filtersysteem verplicht elke dag voldoende in werking worden gesteld om ervoor te zorgen dat ten minste eenmaal per 24 uur het hele watervolume ververs wordt (de minimum duur voor de filtrering hangt af van de watertemperatuur). Het wordt aangeraden om de filtertijd op te splitsen in 2 perioden (een 's ochtends en een 's avonds).

Binnenmaat wand =>	4.90 x 3.65m		6.10 x 3.65m		7.30 x 3.65m		7.60 x 4.55m	9.15 x 4.55m
Watervolume	19 m ³		24 m ³		29 m ³		37 m ³	45 m ³
Filtercapaciteit	4 m ³ /u	6 m ³ /u	4 m ³ /u	6 m ³ /u	6 m ³ /u	8 m ³ /u	8 m ³ /u	10 m ³ /u
Duur filtrering per dag	4.45 uur	3.15 uur	6 uur	4 uur	4.50 uur	3.30 uur	4.30 uur	3.45 uur

Het is verplicht:

- te controleren of de aanzuigopeningen niet geblokkeerd zijn.
- beschadigde elementen te vervangen. Gebruik alleen onderdelen die goedgekeurd zijn door degene die verantwoordelijk is voor het op de markt brengen van het product.
- de filtrering stop te zetten als er onderhoud wordt uitgevoerd aan het filtersysteem.
- regelmatig de mate van verstopping van het filter na te gaan.
- Zie de meegeleverde handleiding van het filter voor het onderhoud en het gebruik van het filtersysteem.
- Het vulniveau te controleren.

ACCESSOIRES

De volgende accessoires zijn onmisbaar voor een goed onderhoud van uw zwembad: accessoires voor het oppervlak (bijvoorbeeld: schepnetje), accessoires voor de bodem, accessoires voor controle en reparatie (bijvoorbeeld: reparatieset). Reinig vóór het gebruik van een robot het filtermedium in uw filtersysteem. Zie de bij uw filtersysteem meegeleverde instructies. Controleer ook het benodigde filtervermogen voor een goede werking van dit accessoire.

CHEMISCHE BEHANDELING

er zijn 3 handelingen nodig voor de behandeling van het water:

- Aanpassing van de pH-waarde van het water met behulp van een analyseset en een pH-corrector. De pH-waarde (potential of hydrogen) geeft aan of en in welke mate het water zuur of basisch is. Het is ideaal als het zwembadwater een pH-waarde heeft dat zo dicht mogelijk bij dat van traanvocht ligt, namelijk 7,4.
- Algen bestrijden met een anti-algenmiddel.
- Desinfectie van het water met behulp van gechloreerde producten om micro-organismen te vernietigen.

Deze behandelingen en controles moeten ten minste eenmaal per week worden uitgevoerd om een goede waterkwaliteit te waarborgen.

Producten voor waterbehandeling moeten droog worden opgeslagen in een geventileerde ruimte en buiten bereik van kinderen.

LET OP:

Doe nooit chloor of een ander product direct in het zwembad, dit kan de liner beschadigen.

ADVIEZEN:

- Zet aan de voet van de ladder een bak met water, zodat de voeten afgespoeld worden voordat u het zwembad in gaat.
- Een thermisch dekkleed (dekkleed met luchtbellen) stelt u in staat om optimaal te genieten van uw zwembad, want dit verwarmt het water, voorkomt warmteverlies in de nacht en voorkomt dat bladeren en insecten in het water vallen en dat de chloor verdamppt.
- Duik niet en loop niet op de randen.

VULLEN EN LEEG LATEN LOPEN

Het wordt aangeraden om het zwembad zo ver te vullen dat het waterniveau ten minste halverwege de skimmer staat.

Het wordt afgeraden om het zwembad helemaal leeg te laten lopen. Wanneer dit absoluut noodzakelijk is **mag het leeg laten lopen niet worden uitgevoerd bij sterke wind en dit moet zo snel mogelijk worden gedaan. Laat het zwembad niet langer dan 24 uur leeg, want daardoor kan de liner krimpen.**

Bijzondere gevallen en de behandeling daarvan

Uw zwembad is uitgerust met een fysiek filtersysteem dat bedoeld is om verontreinigingen zoals insecten, haren, bladeren te verwijderen. De chemische behandeling in aanvulling op de fysieke behandeling is onmisbaar voor het in goede staat houden van het zwembadwater. Bij een normale werking is een wekelijkse reiniging voldoende. U kunt echter ongebruikelijke problemen tegenkomen die u kunt oplossen door de aanbevelingen in de tabel hieronder op te volgen.



Gebruik geen zoutbehandeling, want dat leidt tot corrosie van de structuur van uw zwembad.

WATERBEHANDELING: problemen en oplossingen		
Problemen	Oorzaken	Oplossingen
• Troebel water	Hard water en aanwezigheid van zwevende deeltjes	Pas de pH-waarde aan Doe een vlokmiddel in de skimmer of rechtstreeks in het bassin Was het filter (stand BACKWASH) totdat het naar de riolering afgevoerde water schoon is voor een zandfilter.
• Chloorgeur • Irritatie van ogen en neus	Te hoge pH-waarde Te hoog chloraminegehalte	Pas de pH-waarde aan. Geef het water een chloorboost. Voer een filterwassing uit.
• Groen water • Gladde wanden en bodem • Bruin water	Groen water: algengroei. Bruin water: aanwezigheid van organisch materiaal.	Borstel de wanden en het skimmermandje. Pas de pH-waarde aan. Voer een schokbehandeling uit met het geschikte middel en was het filter (zie handleiding van het filter)
• Ruwe wanden	Hard water	Verwijder de aanslag met een bezem of robot. Maak het bassin schoon en ontkalk het filter met geschikte middelen. Pas de pH-waarde aan. Voeg een middel toe om de waterhardheid te regelen.
• Zwarte waterlijn	Aanwezigheid van vet en aanslag op de waterlijn.	Reinig de waterlijn met een speciaal product. Vlokmiddel toevoegen.

17. demontage van het zwembad

Wij raden u ten zeerste af om het zwembad te demonteren. Indien dit echter absoluut noodzakelijk is en u gedwongen bent het zwembad te demonteren, ga dan in de omgekeerde volgorde te werk als bij het monteren.

LET OP: Til de liner niet op als deze nog gevuld is met water.

Neem voor het demonteren van het zwembad de volgende voorzorgsmaatregelen:

- Maak het zwembad leeg door middel van overhevelen met een buis of met de pomp van de filtrering.
- Was alle onderdelen met een sopje.

Gebruik geen producten die soda bevatten om de liner te wassen.

- Spoel alle onderdelen met een waterstraal en droog ze af (reinig de liner alleen in het zwembad, om doorboring te voorkomen; deze dienen zo snel mogelijk in de schaduw te worden gedroogd. Stel de liner niet langdurig bloot aan de lucht).
- Bij een ongeluk (gat in de liner) kan deze gemakkelijk gerepareerd worden, zelfs onder water, met een speciale reparatielijm voor liners.
- Doe de goed gedroogde liner (**zonder hem met talkpoeder te bestrooien**) in een ondoorzichtige plastic zak en doe deze in een gesloten doos. Sla de liner op een droge, vorstvrije plek op zonder knaagdieren en vermijd elk contact met een warmtebron.
- Rol de metalen wand op zonder hem te vouwen en houd hem bij elkaar met een touwtje.

18. Veiligheidsadviezen

De veiligheid van uw kinderen is in uw handen!

Het risico is het grootst bij kinderen jonger dan 5 jaar. Ongelukken gebeuren niet alleen bij anderen! Zorg dat u voorbereid bent!

Laat een kind nooit alleen in de buurt van water. Houd uw kind altijd in het oog. Verbied de toegang tot het bassin in geval van beschadiging van het filtersysteem of de filtersystemen.

Herhaling van enkele elementaire veiligheidsregels, houd toezicht en handel:

- Kinderen moeten constant in de gaten worden gehouden.
- Wijs één persoon aan als verantwoordelijke voor de veiligheid.
- Zorg voor meer toezicht als er meerdere personen in het zwembad zijn.
- Laat een kind nooit alleen in de buurt van een zwembad.
- Laat een kind dat niet kan zwemmen nooit zonder toezicht van volwassenen.
- Laat een kind nooit alleen zwemmen.
- Stel het gebruik van een persoonlijk drijfmiddel verplicht (voor iemand die niet kan zwemmen).
- Laat uw kind passende zwembandjes of een zwemriem dragen als het in de buurt van het zwembad is.
- Zorg voor zwembanden en haken naast het zwembad.
- Leer uw kinderen zo vroeg mogelijk zwemmen.
- Maak de nek, armen en benen nat voordat u het water ingaat.
- Ga nooit abrupt het water in, vooral niet na een maaltijd, langdurig zonnebaden of intensieve inspanning.
- Leer de levensreddende handelingen en vooral de op kinderen gerichte handelingen.
- Verbied duiken en springen in het zwembad.
- Verbied rennen en wilde spelletjes in en om het zwembad.
- Loop niet op de randen en ga er niet op zitten.
- Klauter niet langs de wand.
- De ladder moet op een stevige ondergrond en altijd waterpas staan.
- Het gezicht moet altijd naar de ladder gericht zijn als u het zwembad in of uit gaat.
- Gebruik de ladder nooit voor andere doeleinden dan waarvoor hij bestemd is, namelijk het zwembad in en uitgaan. De ladder is niet gemaakt om van af te duiken of springen.
- Buiten de zwemperiodes moet de ladder verwijderd worden.
- Laat geen speelgoed in het zwembad of in de buurt ervan liggen als hierop geen toezicht is.
- Controleer periodiek of alle onderdelen van het zwembad nog in goede staat verkeren (voorbeeld: sporen van roest op moeren en schroeven). Draai schroeven en moeren weer aan of vervang deze indien nodig.
- Wijzig nooit onderdelen, verwijder nooit onderdelen en boor nooit gaten in het zwembad.
- Zorg ervoor dat het water altijd helder en gezond is.
- Laat het filtersysteem niet werken als het zwembad in gebruik is.
- Volg nauwgezet de richtlijnen voor installatie op en houd u aan de voorzorgsmaatregelen voor veilig gebruik en opslag die vermeld zijn op de verpakking van de onderhoudsmiddelen.
- Sla de producten voor waterbehandeling op buiten het bereik van kinderen.
- Leer de noodnummers uit uw hoofd en vermeld deze in de buurt van het zwembad (voor Nederland: 112 nooddiensten antigifcentrum).
- Zorg voor een telefoon binnen handbereik in de buurt van het zwembad en houd uw kinderen in het oog terwijl u aan de telefoon bent.
- Verbied de toegang tot het bassin in geval van beschadiging van het filtersysteem of de filtersystemen.

Wij raden u aan de toegang tot het afgewerkte bassin te beveiligen met een beschermingsmiddel. De hieronder genoemde voorzieningen kunnen bijdragen aan de veiligheid. Ze vervangen in geen geval toezicht van nabij.

- Beveiligingshek (volgens Franse norm NF P 306), waarvan de toegangspoort steeds gesloten is (een heg kan bijvoorbeeld niet worden gezien als een hek).
- Afdekzeil (volgens de Franse norm NF P 308) of handmatige of automatische beschermingskap (volgens de Franse norm NF P 309), correct geplaatst en vastgezet.
- Elektrische bewegings- of valsensor (volgens de Franse norm NF P 307), in werking en operationeel.

In geval van een ongeval:

- Haal het kind zo snel mogelijk uit het water.
- Bel onmiddellijk de hulpdiensten en volg de gegeven adviezen op.
- Vervang natte kleding door warme dekens.

19. Adviezen voor overwintering

- Maak uw zwembad niet leeg.
- Verwijder drijvende vuildeeltjes (blaadjes, takjes, insecten, enz.) met een schepnetje.
- Reinig de bodem van het zwembad met een zuigborstel (of venturi).
- Controleer de pH-waarde met een controleset en pas deze zo nodig aan.
- Voeg een overwinteringsmiddel toe naar gelang het volume van het zwembad (zie de aanwijzingen op het etiket van het product).
- Laat het filter ongeveer 4 uur draaien.
- Laat het waterniveau zakken tot onder de opening van de skimmer.
- Laat de filtergroep zorgvuldig leeglopen (pomp en vat) en berg deze vorstvrij op.
- Doe een afsluitdop op de inlaat en ontkoppel de buizen (product niet meegeleverd in de set).
- Leg drijvers op het water (niet inbegrepen).
- Dek het zwembad af met een winterdekzeil.

OPMERKINGEN: Als u het zwembad niet afdekt en het water bevriest, breek dan nooit het gevormde ijs. Bij strenge vorst kunt u een drijvend voorwerp in het zwembad leggen om de druk door de ijsvorming te verminderen.

20. Garantie

Op onze zwembaden zit 2 jaar garantie op de structuur en accessoires tegen alle fabricagefouten onder normale gebruiksomstandigheden en niet op slijtageonderdelen.

Deze garantie is beperkt tot de vervanging bij uw dealer van de onderdelen waarvan erkend is dat deze defect zijn.

Bij de liners geldt alleen een garantie van twee jaar op lasfouten (loslaten van de lijm). De garantie geldt niet voor

- Gaten die vaak te wijten zijn aan een verkeerde hantering tijdens de montage
- Een onjuist gebruik van de behandelingsmiddelen. Problemen met poreusheid en verkleuring zijn te wijten aan een verkeerd of niet goed aangepast gebruik van behandelingsmiddelen.
- wat betreft vervormingen of het krimpen van de liner nadat het 24 uur heeft drooggestaan door onvoldoende water: **LAAT HET WATERPEIL NOOIT ZAKKEN ONDER 30 cm van de bovenkant van de wand.**

Gebruik geen zoutbehandeling, want dat leidt tot corrosie van de structuur van uw zwembad. Op de filters zit twee jaar garantie onder normale gebruiksomstandigheden en mits de montagehandleiding gevolgd wordt; de garantie geldt niet voor pakkingen en slijtageonderdelen.

Het is niet mogelijk om het oorspronkelijke product te wijzigen. Gebruik alleen originele vervangende onderdelen van **TRIGANO JARDIN**. Neem voor vragen aan de klantenservice contact op via het volgende adres: <http://sav.triganojardin.com>

BELANGRIJK! Voor de geldigheid van de garantie moet u het bewijs van aankoop bewaren met de stempel van de verkoper evenals de aankoopdatum en het kwaliteitscontroleformulier. Het is verplicht om alle beschadigde onderdelen zo snel mogelijk te vervangen. Gebruik alleen door TRIGANO JARDIN goedgekeurde onderdelen.

This article has been designed for family use outdoors under adult supervision. It may not be used under any circumstances for communal or public sites (schools, day care, parks, playgrounds...).

IMPORTANT

Please read this manual carefully and keep it for future reference. Similarly, the manuals for other components (skimmer, filter, etc.) should also be kept.

Assembly must be performed by adults (at least two people) following the preparation and assembly instructions (assembly should take one to two days excluding any earthwork and plumbing).

We suggest you assemble your ladder before assembling your pool (if your pool is equipped with a ladder). Using a pool kit implies compliance with the safety instructions described in the maintenance manual and user guide.

Before assembling your pool, make any declarations (at the town hall for instance) and fulfil other requirements (such as taking out insurance) in order to obtain any authorisations for your project, for which you will be responsible.

WARNING

- Do not attempt installation in windy weather as the pool wall will be very difficult to handle.
- Properly tighten all screws. Inadequate tightening may cause structural failure.
- Handle the PVC liner carefully during assembly. Do not use a knife to open the box and avoid having sharp objects nearby.

We decline any responsibility in cases of non-compliance with the assembly instructions

CONTENTS

1. Overview	92
2. Pool Composition	93
3. Screws for structure (excluding pool wall).....	94
4. Tools and Equipment Required for Assembly (not supplied with the kit)	94
5. Preparing the site	95
6. Assembling the support legs	97
7. Trenching.....	98
8. Assembling the straps	99
9. Assembling the structure	99
10. Assembling the bottom rails	100
11. Installation of the pool wall	101
12. Installing the liner (to be installed barefoot)	103
13. Filling the pool.....	103
14. Installation of the ledge pieces and covering plates.....	104
15. Filtration.....	105
16. Maintenance and Use Guidelines	106
17. Dismantling the pool	108
18. Safety Guidelines.....	108
19. Winterising Guidelines	109
20. Warranty	109

Read carefully and keep with the pool's Quality Control Sheet for future reference

Please quote the reference number below for any future after-sales inquiries about your pool.

1. Overview

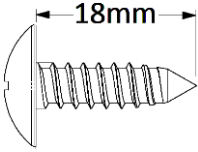
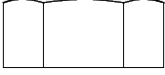
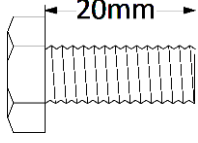

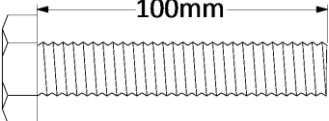

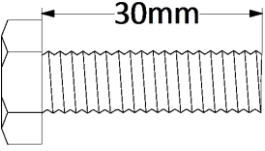
We strongly recommend you install your pool on a 10 cm-thick concrete slab, taking care to set aside space for trenches (see Chapter 7 - "Trenching" . However, you can also assemble the pool on stable ground following all the steps indicated in this guide.

2. Pool Composition

OSMOSE Oval Anthracite	Exterior dimensions		5.20 x 3.95		6.40 x 3.95		7.60 x 3.95		7.90 x 4.85		9.45 x 4.85	
	Steel sides dimensions		4.90 x 3.65		6.10 x 3.65		7.30 x 3.65		7.60 x 4.55		9.15 x 4.55	
	Pool height		1.32m		1.32m		1.32m		1.32m		1.32m	
	Colour		Anthracite	Brown	Anthracite	Brown	Anthracite	Brown	Anthracite	Brown	Anthracite	Brown
COMPOSITION												
Sides + Fastenings			x		x		x		x		x	
Ladder			x		x		x		x		x	
Liner			x		x		x		x		x	
Filtration system in 1 or 3 boxes (tank+pump+valve)			x		x		x		x		x	
SKIMMER PACKAGE ALL COLOURS												
Skimmer assembly	-		1		1		1		1		1	
2 x 4.5 m corrugated pipes	-		1		1		1		1		1	
PACKAGE (5/8 RAIL-2) ALL COLOURS												
Top and bottom metal rails 1.13 m	1212		24		28		32					
Top and bottom metal rails 1.43 m	1615								28			32
PACKAGE (7HN-EX-2) ANTHRACITE/GREY												
Ledge piece 1.13 m	1171G	12		14		16						
Ledge piece 1.44 m	1174G								14			16
Top plastic profile (liner fastener)	8100	11		13		15			16			19
Vertical post 1.32 m (round part)	2377G	10		10		10			10			10
PACKAGE (7HN-BX-2) BROWN/WOOD												
Ledge piece 1.13 m	1171M		12		14		16					
Ledge piece 1.44 m	1174M									14		16
Top plastic profile (liner fastener)	8100		11		13		15		16			19
Vertical post 1.32 m (round part)	2377M		10		10		10		10			10
PACKAGE (7P-EX-3) ANTHRACITE/GREY												
Top connecting plate (round part)	2176	10		10		10		10		10		
Bottom connecting plate (round part)	2276	10		10		10		10		10		
Interior ledge piece covering plate (round part)	2475G	10		10		10		10		10		
Exterior ledge piece covering plate (round part)	2476G	10		10		10		10		10		
Exterior ledge piece covering plate (straight part)	3472G	2		4		6		4		6		
Top plate (straight part)	3177	2		4		6		4		6		
Bottom rail guard (straight part)	3234	2		4		6		4		6		
Phillips-head screw Ø5x18	0341	136		152		168		152		168		
Plastic screw cover	2402G	2		4		6		4		6		
PACKAGE (7P-BX-3) BROWN/WOOD												
Top connecting plate (round part)	2176		10		10		10		10		10	
Bottom connecting plate (round part)	2276		10		10		10		10		10	
Interior ledge piece covering plate (round part)	2475M		10		10		10		10		10	
Exterior ledge piece covering plate (round part)	2476M		10		10		10		10		10	
Exterior ledge piece covering plate (straight part)	3472M		2		4		6		4		6	
Top plate (straight part)	3177		2		4		6		4		6	
Bottom rail guard (straight part)	3234		2		4		6		4		6	
Phillips-head screw Ø5x18	0341		136		152		168		152		168	
Plastic screw cover	2402M		2		4		6		4		6	
PACKAGE (BL08-EX-A) ANTHRACITE/GREY												
Horizontal rail	5726	2		4		6		4		6		
Pressure plate 0.68 m x 0.175 m	6254	6		12		18		12		18		
Screw packet for the structure	0109.PACK	2		2		3		2		3		
Screw packet for the strap	0105.PACK			2		3						
Screw packet for the strap	0106.PACK	2						2		3		
Vertical post 1.36 m (straight part)	5712	2										
Vertical post cover	5617G	2										
Edge strap 1.40 m	7528	2										
Centre strap 0.83 m	7254	1										
PACKAGE (BL08-BX-A) BROWN/WOOD												
Horizontal rail	5726		2		4		6		4		6	
Pressure plate 0.68 m x 0.175 m	6254		6		12		18		12		18	
Screw packet for the structure	0109.PACK		1		2		3		2		3	
Screw packet for the strap	0105.PACK		1		2		3					
Screw packet for the strap	0106.PACK								2		3	
Vertical post 1.36 m (straight part)	5712		2									
Vertical post cover	5617M		2									
Edge strap 1.40 m	7528		2									
Centre strap 0.83 m	7254		1									
PACKAGE (BL08-EX-B) ANTHRACITE/GREY												
Vertical post 1.43 m (straight part)	5712			4		6		4		6		
Vertical post 1.28 m cover	5617G			4		6		4		6		
Edge strap 1.40 m	7528			4		6		4		6		
Centre strap 0.83 m	7254					3		4		6		
PACKAGE (BL08-BX-B) BROWN/WOOD												
Vertical post 1.36 m (straight part)	5712			4		6		4		6		
Vertical post cover	5617M			4		6		4		6		
Edge strap 1.40 m	7528			4		6		4		6		
Centre strap 0.83 m	7254			2		3		4		6		

	Reference	Quantity
Screw packet for the structure	0109.PACK	
Screw M14x30	5673	24
M14 nut	5672	24
Screw 10x100	5674	8
M10 nut	5675	24
Metal sheet screws	0341	10
Screw packet for the strap	0105.PACK	
M8 nut	0623	22
Hex-head screw M8x20	0923	22
Screw packet for the strap	0106.PACK	
M8 nut	0623	27
Hex-head screw M8x20	0923	27

3. Screws for structure (excluding pool wall)

	Name	Reference		Name	Reference
	Sheet metal screws Ø 5 x 18	0341		Nut Ø14	5672
	Hex-head screw Ø 8 x 20	5673		Nut Ø10	5675
	Hex-head screw Ø 10 x 100	5674		Nut Ø8	0623
	Hex-head screw Ø 14 x 30	0923			

4. Tools and Equipment Required for Assembly (not supplied with the kit)

<ul style="list-style-type: none"> ✓ Size 10 mm and 14 mm spanners ✓ Phillips and flat head screwdrivers ✓ Screwdriver ✓ Hammer ✓ Rope ✓ Spirit level ✓ Shovel / Pickaxe / Rake ✓ Fine sieved sand / Sieve 	<ul style="list-style-type: none"> ✓ Sheet metal cutters / File ✓ Rustproofing agent ✓ Wooden board ✓ Stakes ✓ Decametre ✓ Ground sheet ✓ Sticky tape ✓ Plaster or chalk 	<ul style="list-style-type: none"> ✓ Peg ✓ Hacksaw or handyman knife ✓ Concrete slab 30 x 30 x 5 cm and/or breezeblocks ✓ Concrete ✓ Wooden rafters
--	--	--

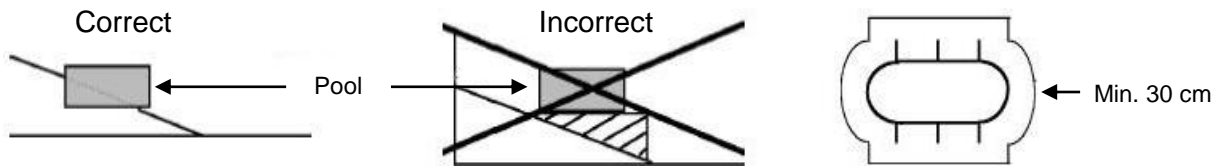
5. Preparing the site

5.1. Choice of terrain

IMPORTANT: The site must be perfectly flat, hard, and level. The level difference must not exceed 2 cm from one end of the pool to the other.

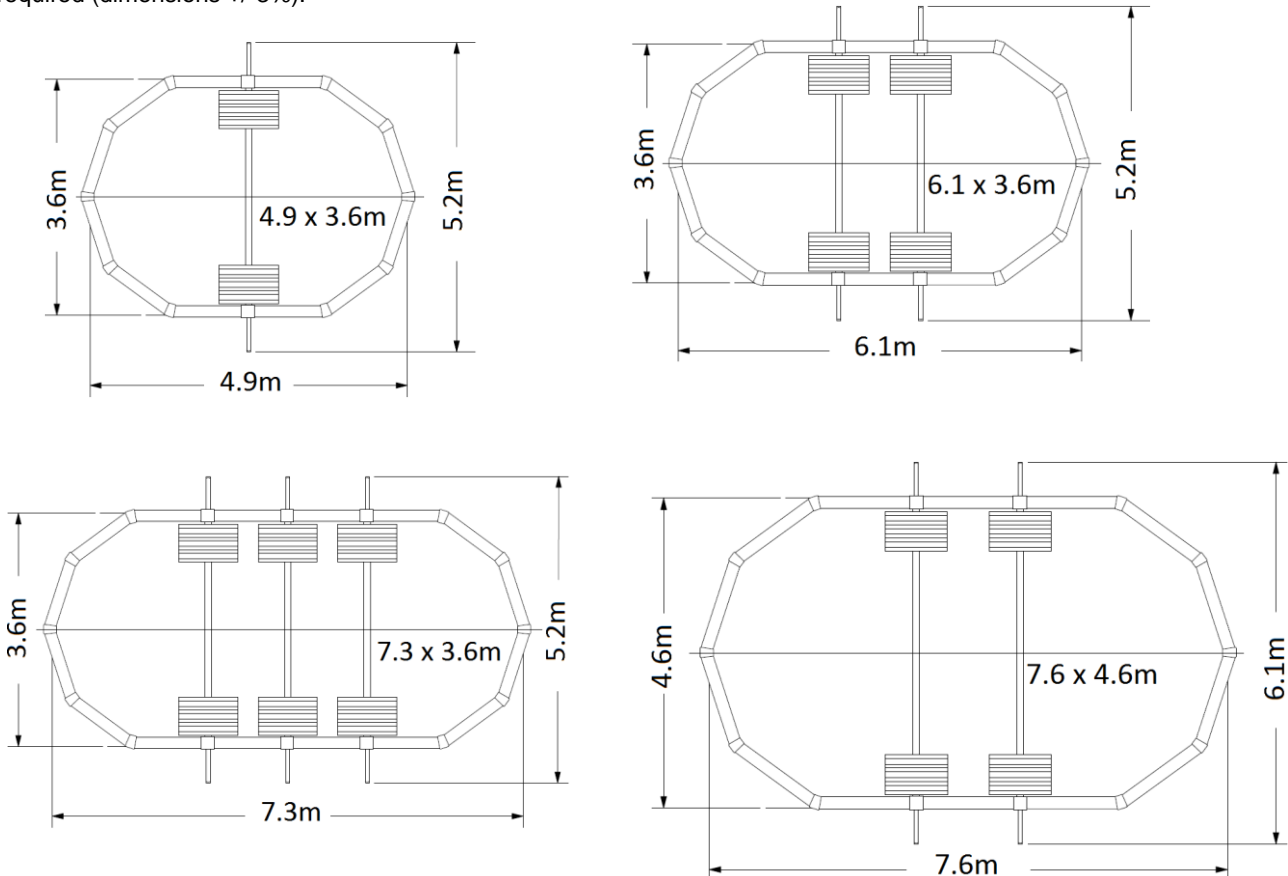
Your pool is intended to be placed on the ground only.

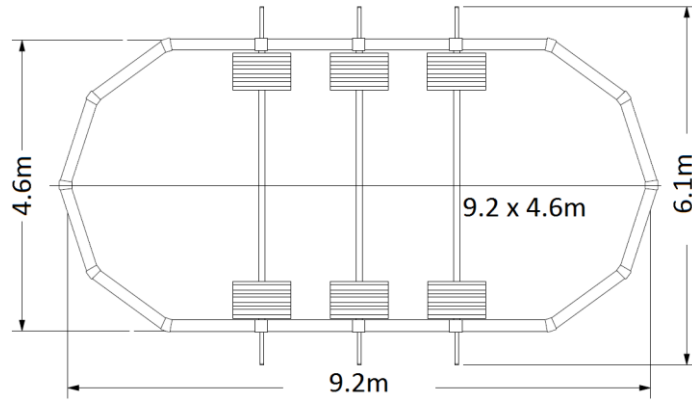
- Earthmoving must always be performed on firm ground and not on backfill.
- If the site is sloped, the earth must always be removed from the higher section and not to the lower section.
- When the site is level, you must remove stones, grass, roots, and compact the earth firmly. If this operation is not correctly performed, grass and roots may grow under the liner and damage it. A thin layer of very fine sieved sand (1 to 1.5 cm thick) should be spread in order to level the entire surface.
- If you install your pool on a slab or concrete ground, make sure the level is correct and the cement is not coarse. Recommended concrete proportions: 150 kg of cement per m³ of sand mixed with a concrete mixer. **The slab dimensions must exceed the pool dimensions by at least 30 cm all around the pool.**
- **Do not forget to dig the trenches necessary for embedding the horizontal supports** (see chapter 7: "Trenching").
- **In any case, you must place your pool on a floor mat to protect the liner.**
- The warranty will only be applicable if the liner has been correctly protected.
- Remember that your pool will be very heavy when filled with water. (Example: a 7.30 m oval swimming pool = 29 tons of water).
- Provide sufficient space around the pool to move and play freely.
- Determine the filter's location based on the electric power available and preferably opposite the prevailing winds.



5.2. Overall dimensions for oval pools

The measurements indicated give the approximate pool wall dimensions and do not include the surrounding area space required (dimensions +/-3%).





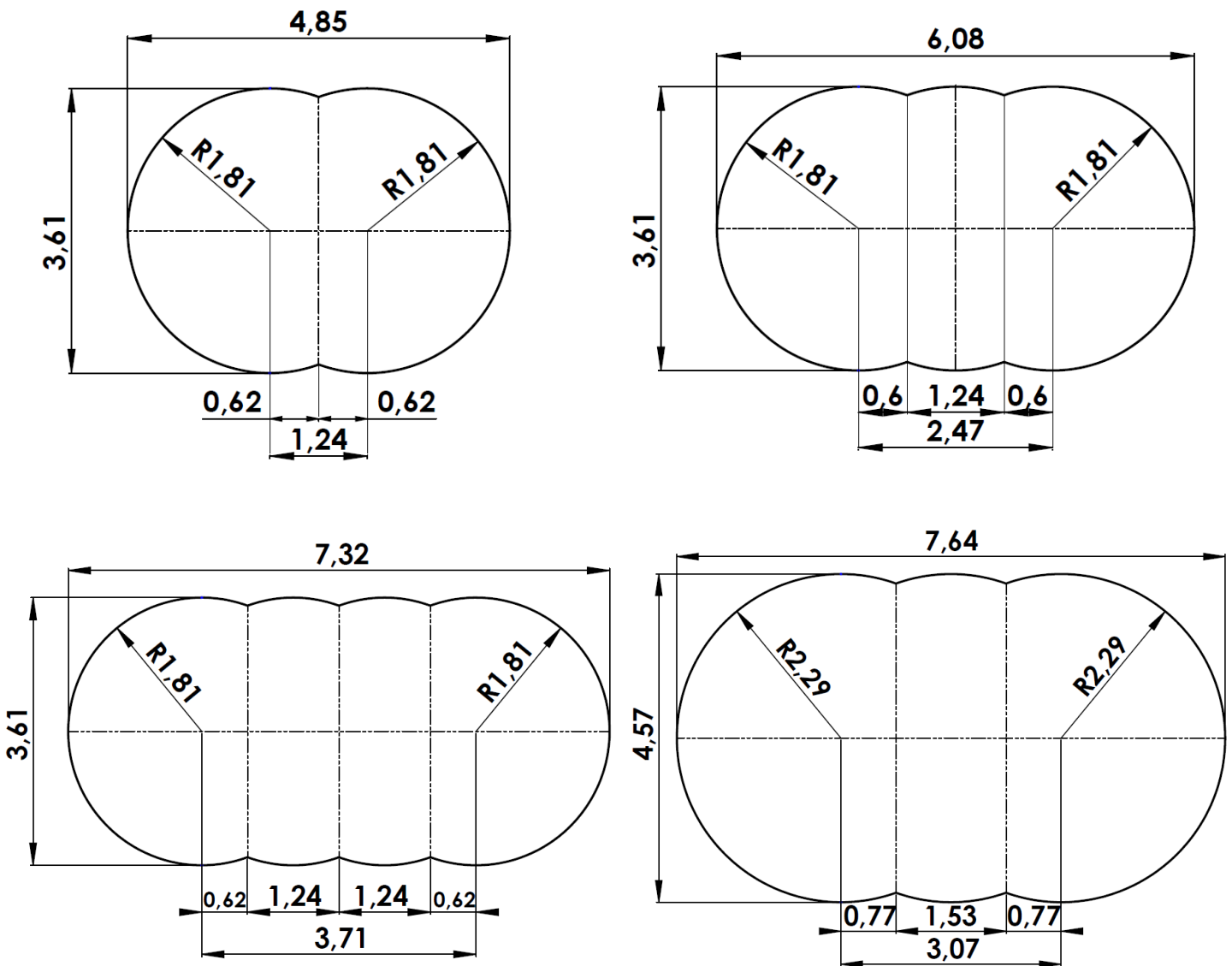
5.3. Oval pool outline

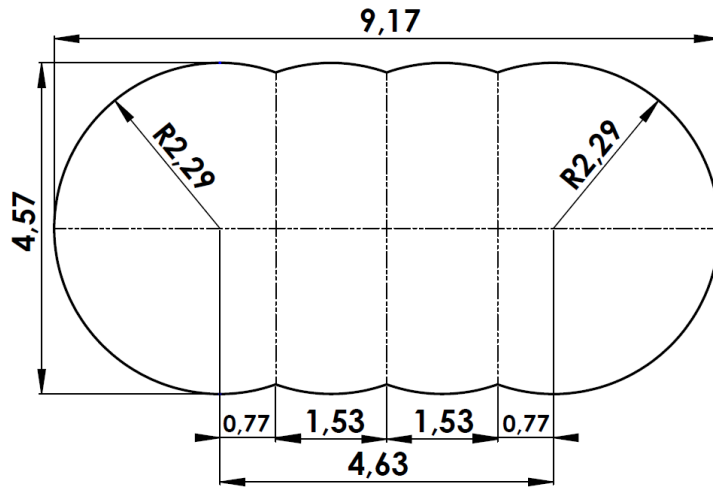
All the measurements of the wall dimensions are expressed in metres (+/-3%).

Prepare the following:

- stakes for indicating your pool's limits,
- a stake connected to a 6-metre rope for tracing your pool's outline,
- sand, plaster, or chalk to trace your pool's outline.

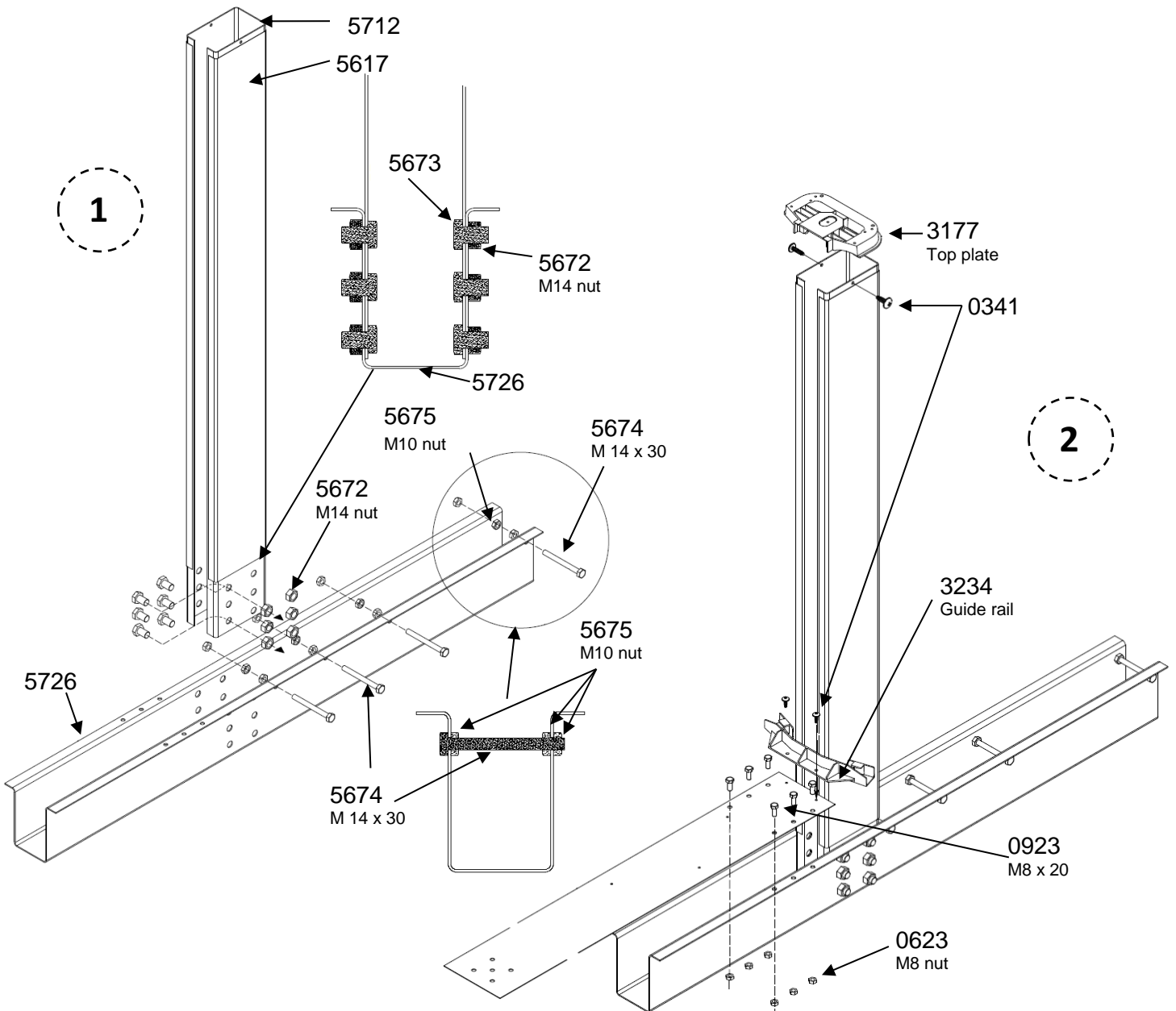
Trace your pool's outline using the diagram corresponding to your pool's dimensions. The dimensions provided for the distance between each strut correspond to measurements between centrelines. They must be respected as far as possible.





6. Assembling the support legs

Assemble a full “support legs – vertical posts - straps – pressure plates” set in order to be sure of the positioning of your trenches.



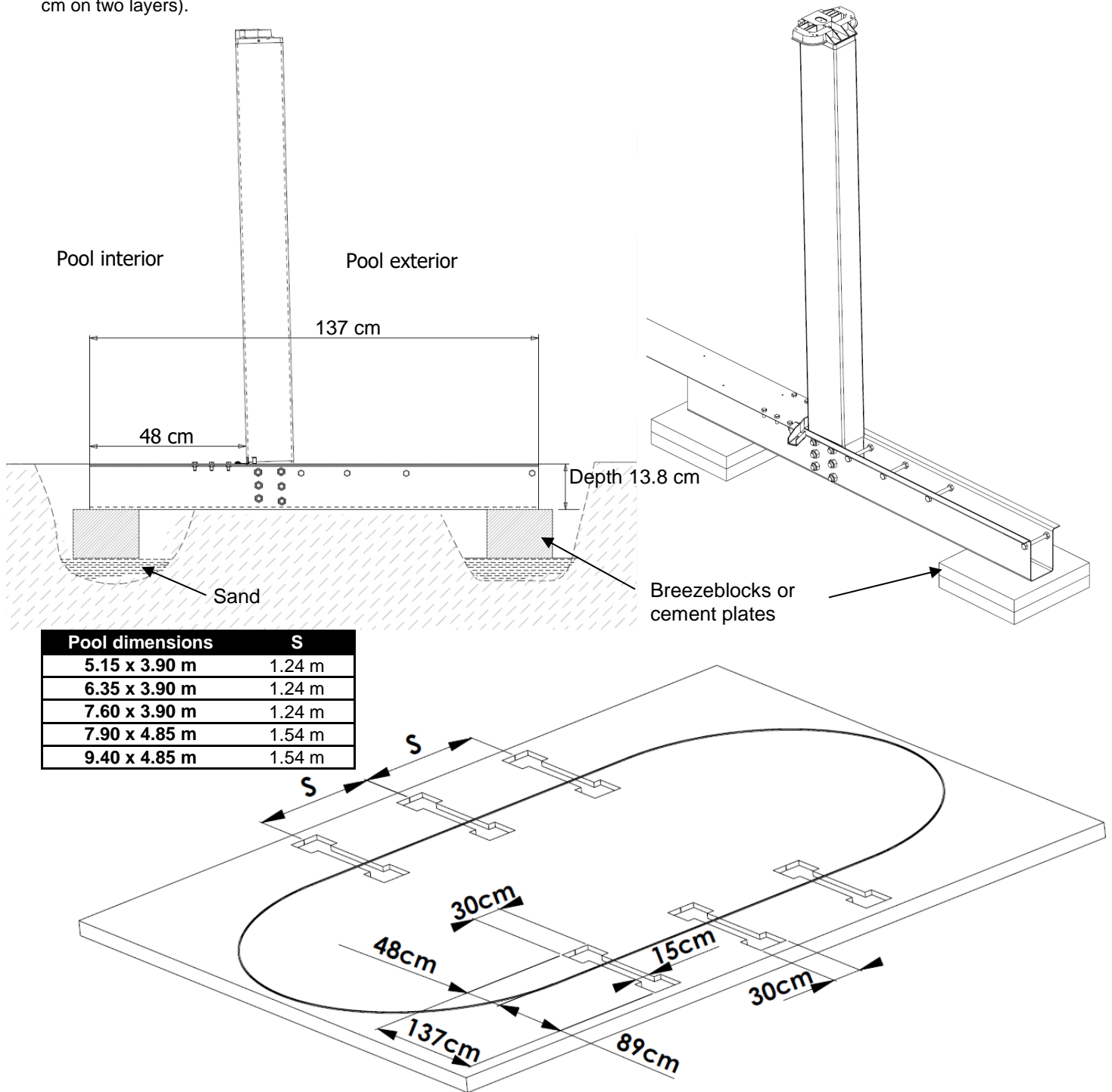
7. Trenching

Depending on the dimensions of your pool, several trenches must be planned for the installation of the horizontal rails. You will also need to leave grooves for wedging the ends of the trenches.

The trenches must correspond exactly to the dimensions provided. Check that the trenches are parallel by digging the central trench first.

7.1. Without concrete slab

Plan for wedging the support legs, rails and ends of the trenches with breezeblocks or cement plates (for example: 30 x 30 x 5 cm on two layers).



7.2. On a concrete slab

Type: 10 cm thick reinforced concrete slab

Recommended concrete proportions: 150 kg of cement per m³ of sand mixed with a concrete mixer.

Leave pockets using polystyrene strips or wooden rafters in a rectangular area 15 cm wide x 15 cm high for the horizontal rails and end wedging.

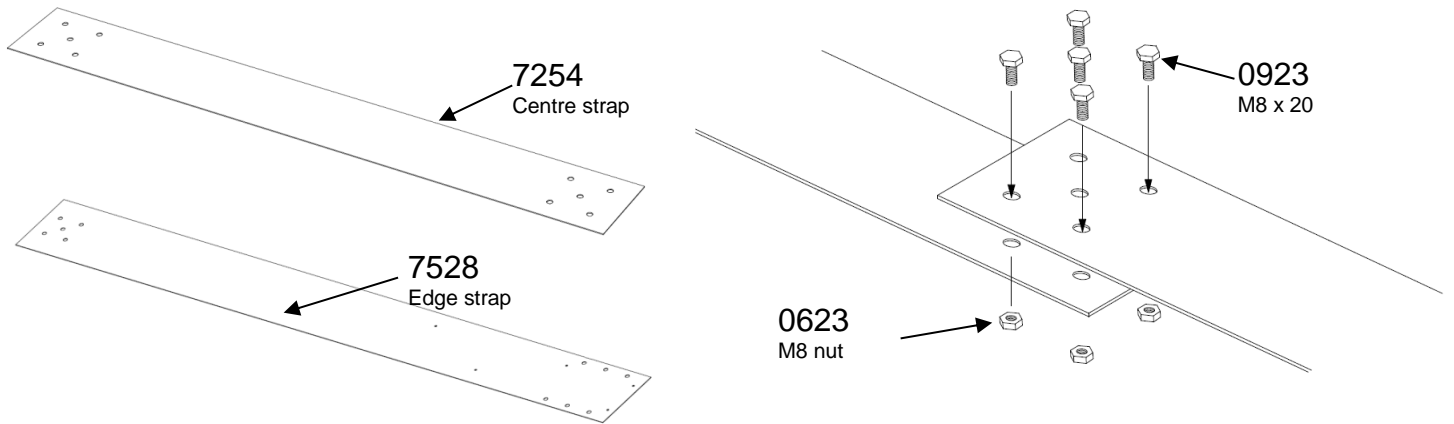
The slab dimensions must exceed the pool dimensions by at least 30 cm all around the pool.

8. Assembling the straps

Ensure that the ground has been correctly levelled before installing the straps. It is imperative that they lie flat on the ground. If the pool is installed on a concrete slab, leave pockets for the strap fastening bolts. 18 mm diameter holes are sufficient.

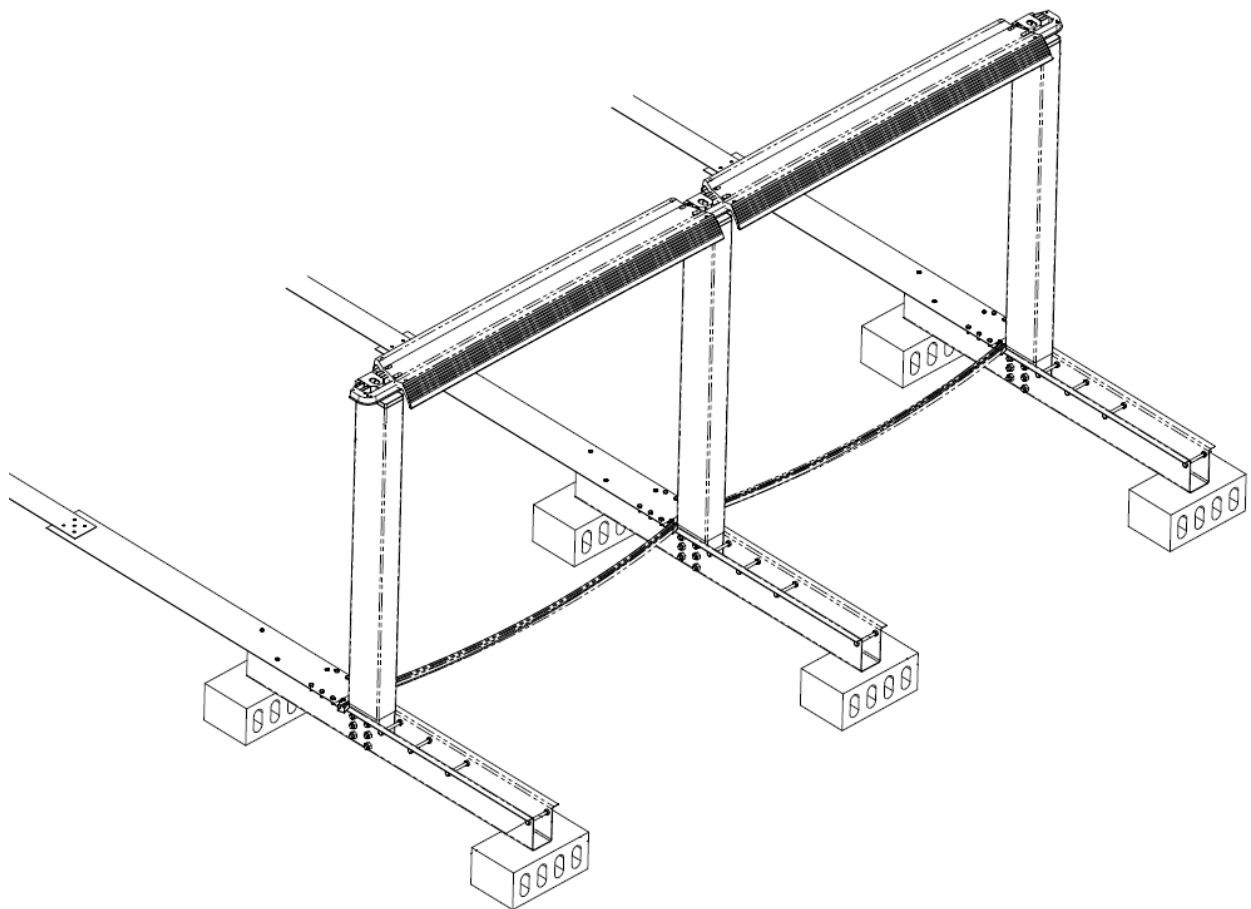
IMPORTANT: use the screws on top and the nuts on the bottom to assemble. A screw is provided for each hole.

The assembly process includes one strap at the end and another one in the middle of each post.



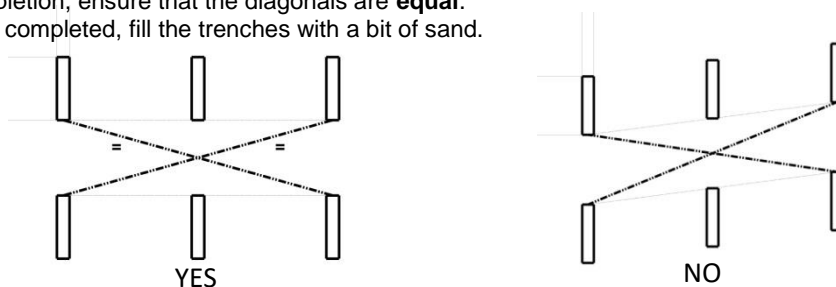
9. Assembling the structure

To ensure the correct spacing and alignment, fasten the top plates on to the support legs, install the ledge pieces **without fastening them** and slide in the bottom rails. Then proceed with assembling the pressure plates before covering them with sand:

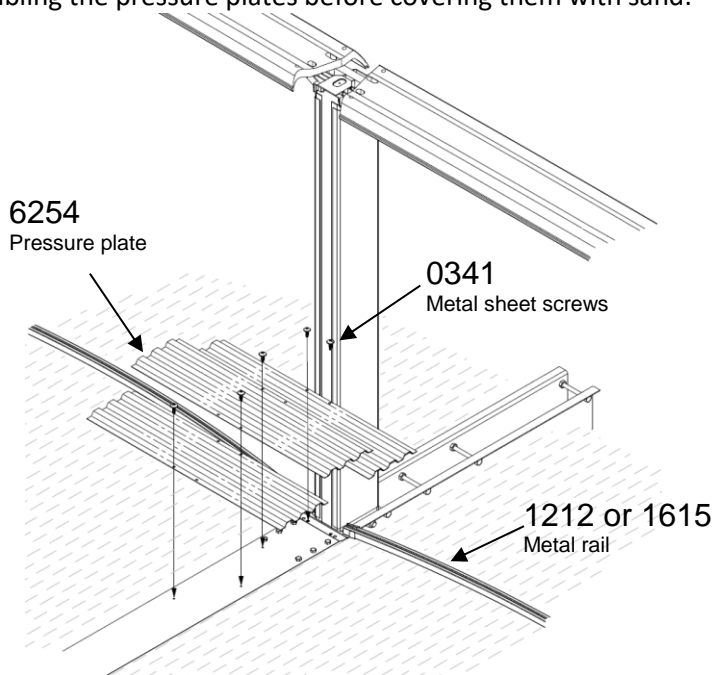


Very carefully check the spacing between all the posts (side S in chapter 7.1) and that they are positioned vertically. The levels between each of them must also be checked.

After alignment completion, ensure that the diagonals are equal. Once the wedging is completed, fill the trenches with a bit of sand.



Then proceed with assembling the pressure plates before covering them with sand:

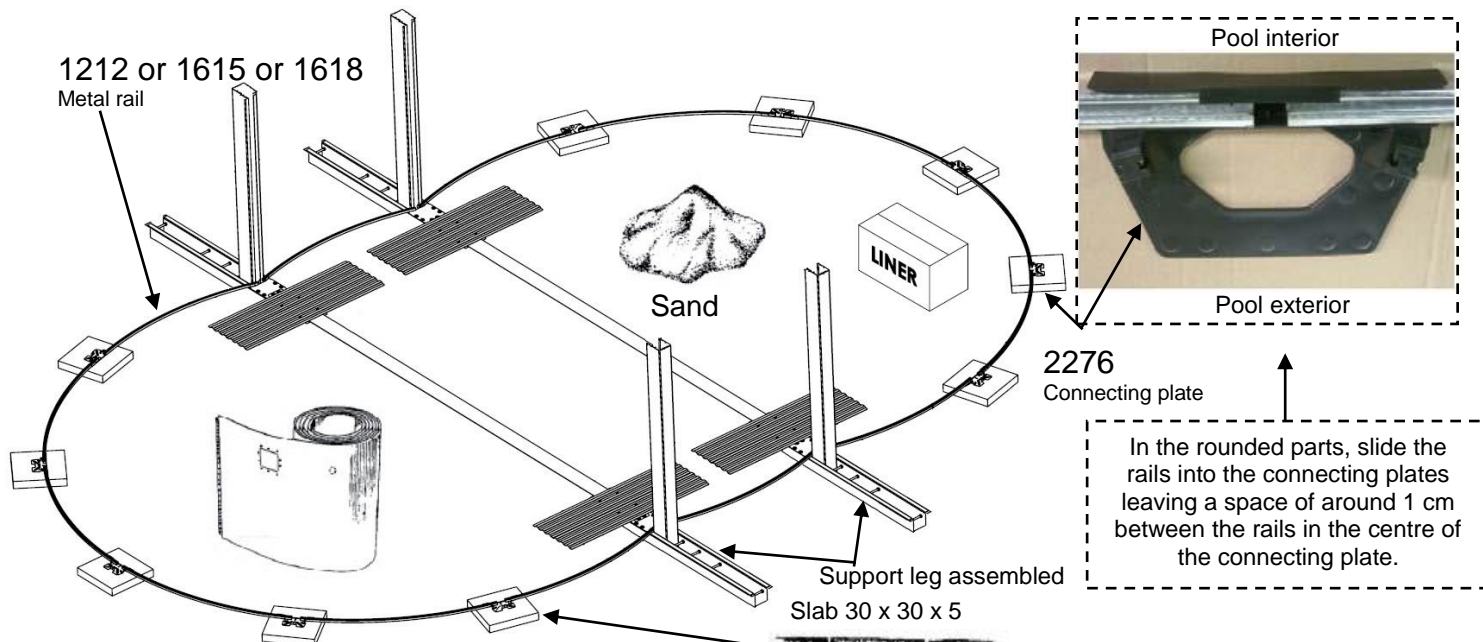


10. Assembling the bottom rails

If the pool is not installed on a concrete slab, place a concrete slab of around 30 x 30 x 5 cm at each connecting point of the bottom rails (rounded parts of the pool). These slabs must be placed in such a way that their surface arrives exactly at ground level.

WARNING: The connecting plate must lie totally flat against the entire length of the concrete slab. The absence of a concrete slab or using one that is too short may result in an inadequate installation and could lead to the collapse of the pool.

Before assembling the bottom rails of the rounded parts of the pool, place the metal sheet wall inside the enclosure of the pool.



11. Installation of the pool wall

WARNING: An incorrectly installed metal sheet could cause the pool to collapse. Do not install the metal sheet in windy weather.

NOTE: For some larger sized pool models, the wall is composed of two half-walls in order to facilitate handling (for some models, the weight of the wall may exceed 100 kg). This does not change the way in which the wall is installed.

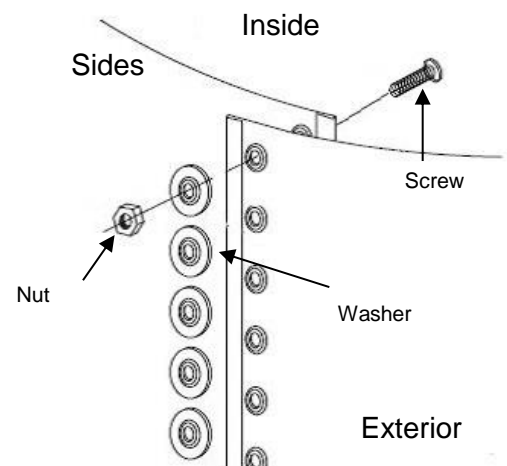
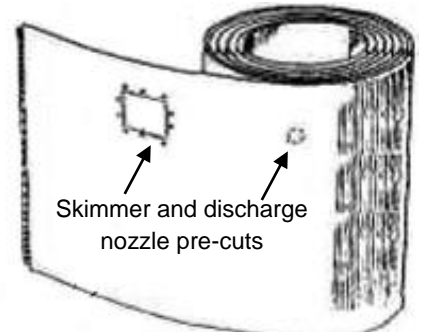
Use the ladder to enter and exit the pool during installation. Take the pool wall out of the box and place it on top of the box or on a board for easy unravelling.

Ensure that the skimmer cut out is placed on the top part of the metal sheet, with the opening positioned facing the prevailing wind, so that the wind blows any impurities towards the skimmer.

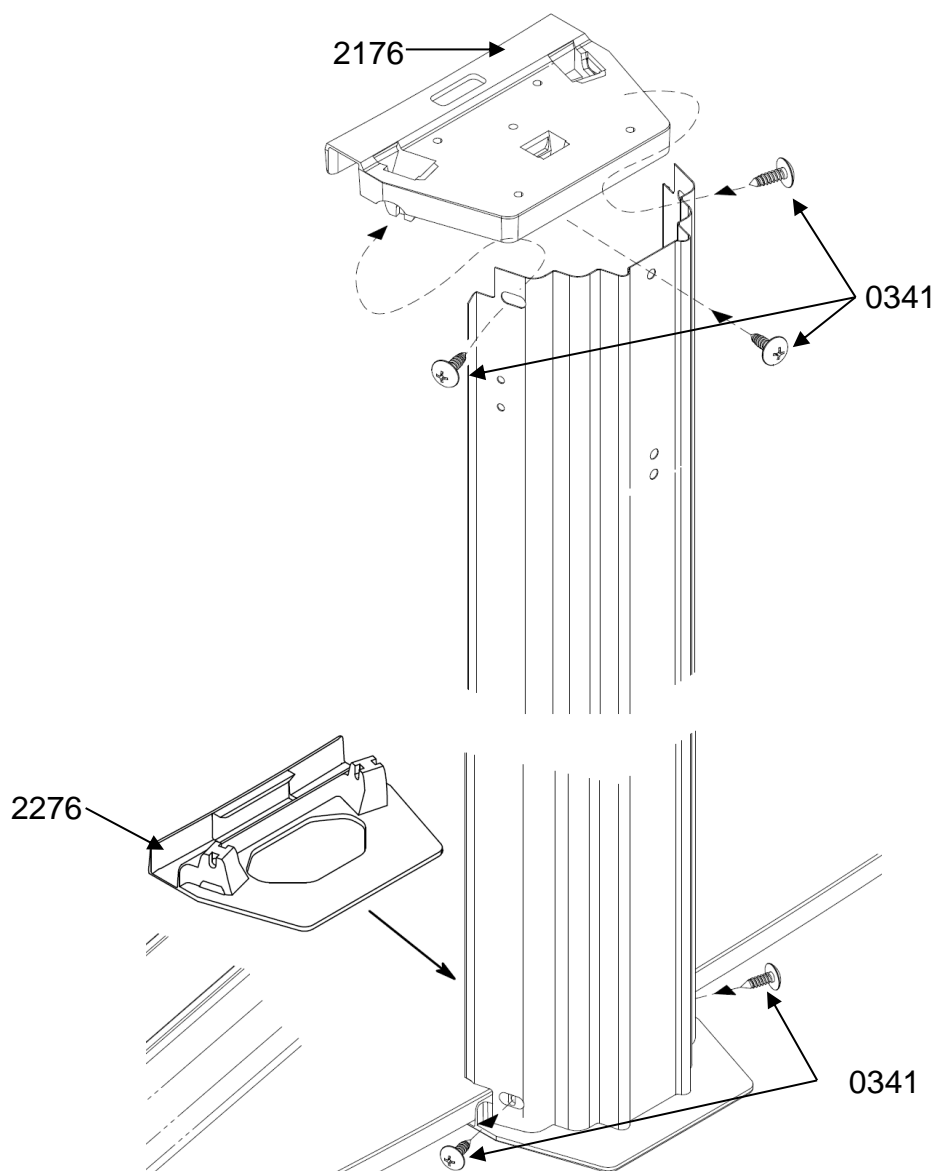
We recommend installing the metal sheet wall so that the skimmer and discharge nozzle cut outs are located on a rounded side of the pool and not on a straight side of the pool. Begin by pushing the metal sheet into the groove of the profiles and continue until the wall is completely unrolled.

Start in the middle of a connecting plate so that the bolts are hidden by a vertical post. Join the extremities of the metal sheet using the bolts and washers. **The screw heads must be on the inside and the nuts on the outside. Ensure that all the bolt holes are used.** It is very important for all the bolts to be adequately tightened to ensure a solid join. To protect the liner, stick a protection band (duct tape) over the screws on the inside of the pool.

IMPORTANT: Increase the stability and rigidity of the metal sheet by temporarily placing the top metal profiles and the vertical posts (round part) as you go along. On the lower part, fix the posts to their connecting plate using 2 screws; on the upper part, fix the posts to their connecting plate with 3 loosely tightened screws.



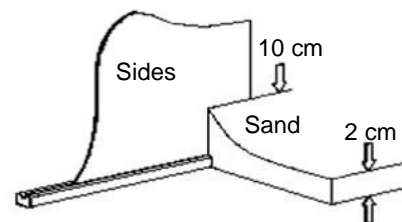
Position the connecting plates (round part).



INSTALL THE GROUND SHEET OR GEOTEXTILE FILM (note: the ground sheet is not included in all kits)

It is important to backfill 8 to 10 cm (mound of fine sand) all around the base of the inside of the pool and, particularly, along the sides of the pool, and to cover the entire surface of the pool with a **2 cm layer of sand**. The sand prevents the liner from sliding under the metal sheet and protects it from the protruding parts of the pool structure that could perforate it (the pressure plates and strap bolts must be totally covered).

Cover the prepared ground with a geotextile film that goes 10 to 12 cm up the wall. Stick the film to the wall in various places using double-sided adhesive tape. The geotextile film prevents algae from spreading under the liner.



Approximate amount of sand needed:

Steel sides dimensions	4.90 x 3.65	6.10 x 3.65	7.30 x 3.65	7.60 x 4.55	9.15 x 4.55
Sand	0.33m ³	0.42 m ³	0.51 m ³	0.65 m ³	0.80 m ³

POOL WALL CUT OUTS (according to the model)

After assembling the pool wall, make the skimmer and discharge nozzle cut outs using metal cutters or sharp pliers. File the edges of the cut outs and apply rustproofing agent. We advise wearing gloves during this process.

NOTE: For kits containing two half-walls, perform the cut outs on just one of the half-walls and stick a protective strip (duct tape) on the unused cut outs on the inside of the pool in order to protect the liner.

12. Installing the liner (to be installed barefoot)

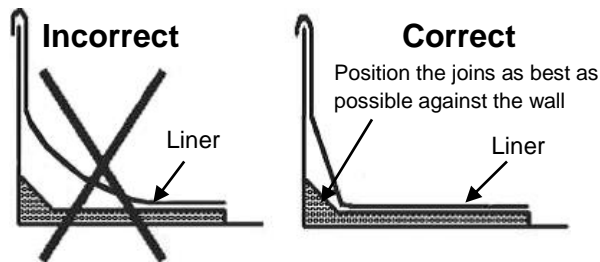
WARNING: This is a delicate process and must be carried out with utmost caution.

We recommended installing the liner when the outdoor temperature is between 18°C and 25°C. Use the ladder to enter and exit the pool during installation. Unfold the liner inside the pool and spread it out until it reaches the edges of the pool. **The side where the seams are smooth is the inside of the liner.**

After removing 2 or 3 of the upper rails on the rounded sides, start to pull the edges of the liner above the wall allowing it to overhang by 10 to 20 cm. Hold it in place temporarily with clothes pegs or using the rails provided for this purpose. Do not overstretch the liner. Use your feet to spread the bottom of the liner out until it reaches the base of the metal sheet wall. Repeat this on the opposite side and in two other areas. This will enable you to check that the liner is properly centred. There should not be any large folds running across it. Continue to lift the liner all around the pool, holding it in place with other clothes pegs.

Important!

The liner must be lying against the bottom of the pool before water is added.



13. Filling the pool

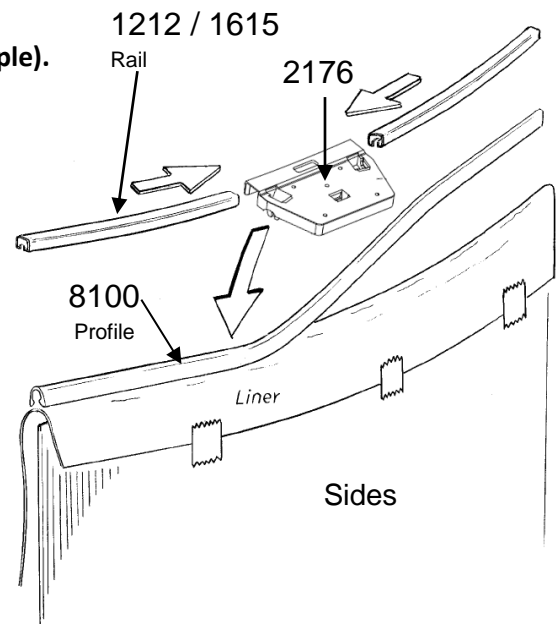
WARNING: Do not use recovered water (from a well or river, for example).

Start filling the pool with 1 or 2 cm of water. Spread the liner out on the bottom and remove any wrinkles by sliding them with the flat of your hand from the centre of the pool towards the edge, until they are completely gone.

Once the liner is in place, you can then install the plastic and metal profiles as well as the connecting plates. Cut off the excess of the last plastic profile. Install the top rails perpendicular to the bottom rails and place the connecting plates back on the rails without fixing them.

You must stay in or nearby the pool until the water level reaches a height of 20 cm. From within the pool, gently tap the base to position the pool wall on the ground tracks. At this stage, if the liner is laid correctly, you can permanently fix the connecting plates with the fastening screws.

Ensure that the cut outs in the liner for the skimmer and discharge nozzle have been done before totally filling the pool with water (see chapter 16: "FILTRATION").



14. Installation of the ledge pieces and covering plates

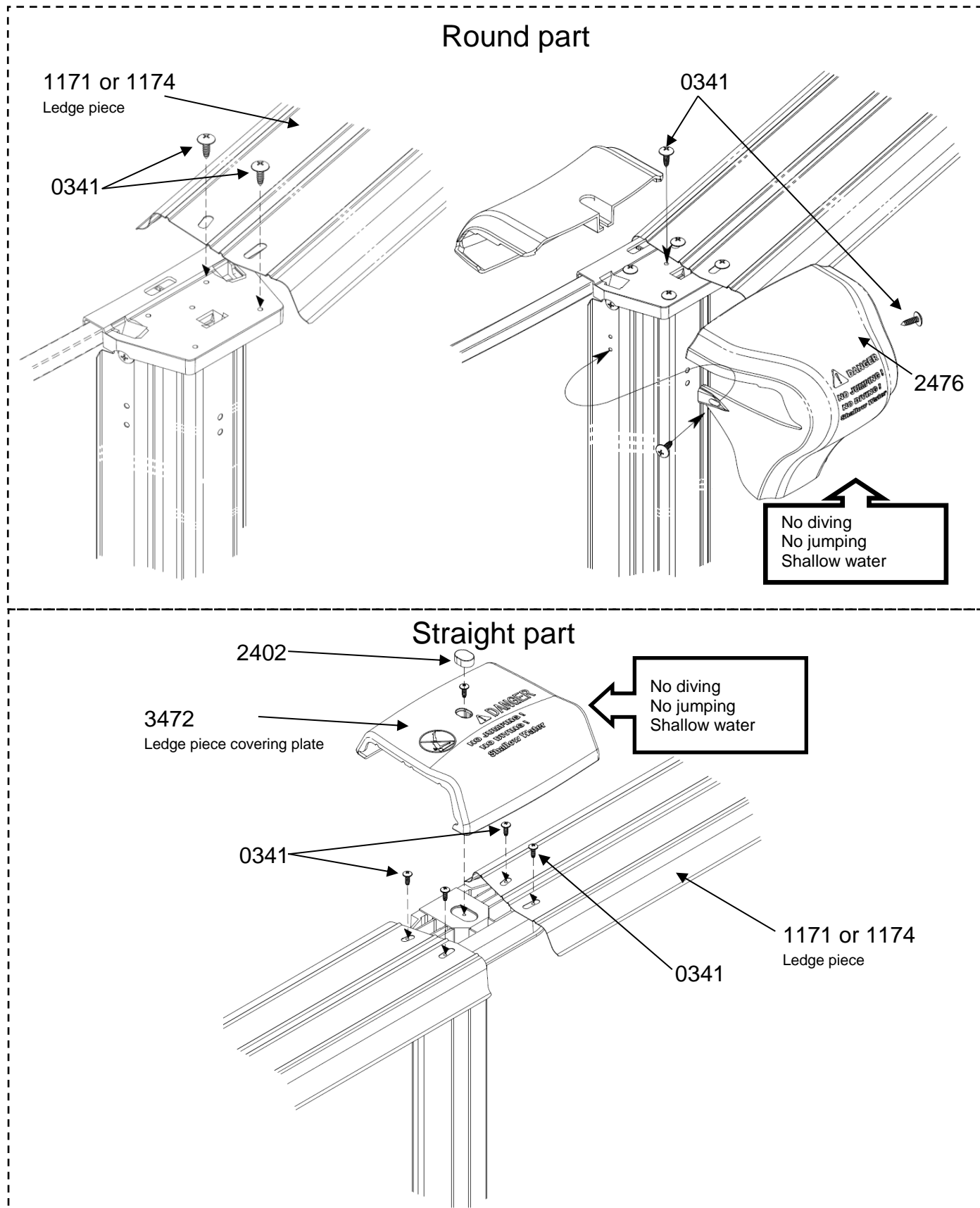
The ledge pieces must be assembled in a certain position. The widest edge must be on the outside.

The ledge pieces must be positioned between the posts.

Each ledge piece extremity must be screwed onto a top plate or connecting plate. You may need to gently move the posts to the left or right to install the ledge pieces. **Do not fully tighten the screws until they are all in place.**

Fit the covering plates over the extremities of the ledge pieces and centre them. The narrowest part of the covering plate should be located on the inside of the pool.

WARNING: The covering plates for the round and straight parts of the pool are different.



15. Filtration

IMPORTANT: All filtration systems comply with installation standard NF C 15-100 stipulating that all electrical devices located within 3.50 m of the pool and freely accessible must be powered by very low voltage (12 V).

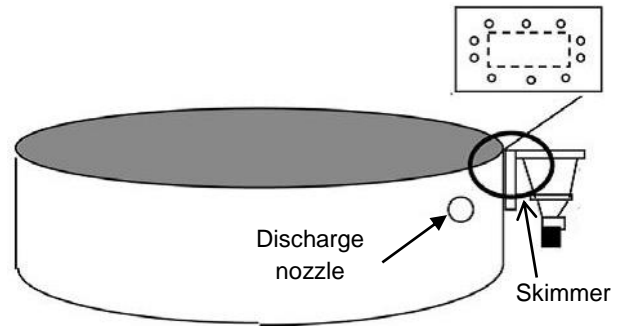
Any device powered with 220 V must be located at least 3.50 m from the edge of the pool. This means that:

- This means that for a filter, the device must be installed more than 3.50 m from the pool,
- For filtering skimmers (depending on the kit), the transformer must be located more than 3.50 m from the pool.

NOTE: All threaded connectors should be attached with Teflon tape, wound in the opposite direction of the thread.

Seek advice from the manufacturer for any modifications to one or more filtration system elements.

Depending on the filter media used, refer to the quantities listed opposite to be put in the tank.



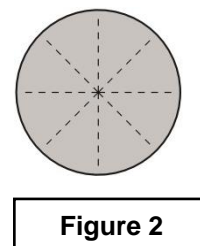
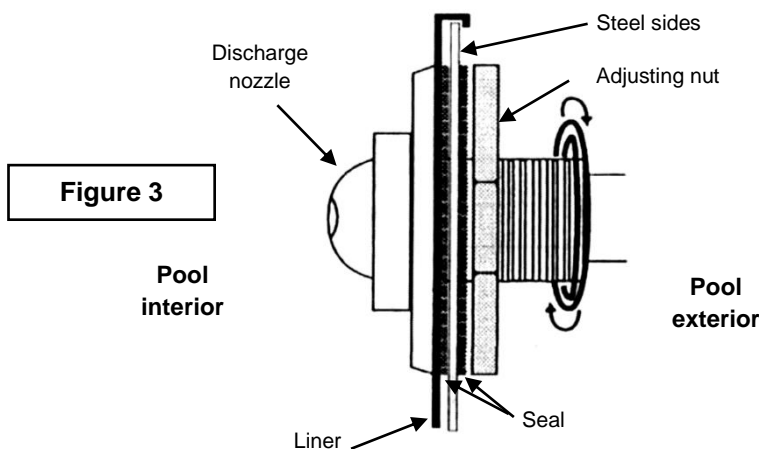
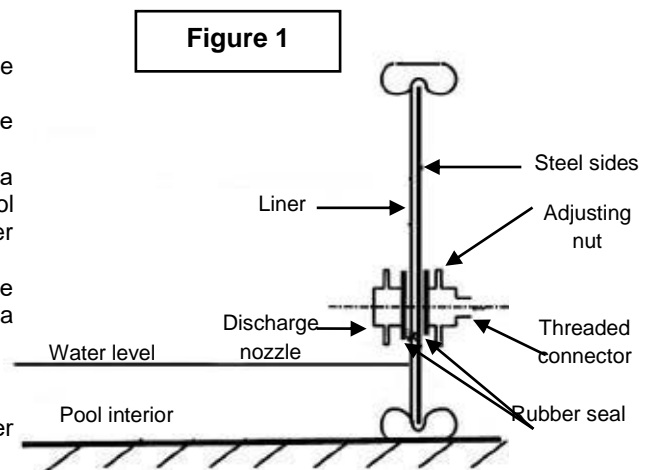
Filtration size	Sand	Aqualoon ball
Filtration 4 m ³ /h	20 kg	560 g
Filtration 6 m ³ /h	35 kg	980 g
Filtration 8m ³ /h	75 kg	2100 g
Filtration 10 m ³ /h	75 kg	2100 g
Filtration 12 m ³ /h	75 kg	2100 g

TO ASSEMBLE THE FILTER SYSTEM, REFER TO THE USER GUIDE IN THE FILTRATION BOX

15.1. Installing the discharge nozzle

When assembling pools with a filtration system operating through the pool wall, the following procedures must be carried out:

- When the pool's water level reaches 5 or 6 cm from the discharge nozzle, install the nozzle as follows (see figure 1).
- Cut out the part of the liner covering the discharge nozzle using a metal cutter (see figure 2) and pull the cut out liner back onto the pool wall. You may find it helpful to place a piece of flat wood on the other side of the liner to the cut out to keep it down.
- From the inside of the pool, install the rubber joint and the discharge nozzle (see figure 3) and screw in from the outside of the pool with a clamping nut.
- Screw the connector or stopper valve (depending on the model).
- Install the ringed hose and the hose clamp.
- Connect the corrugated pipe to the valve (return to pool) from the filter (threaded connector with Teflon tape and ring clamp).



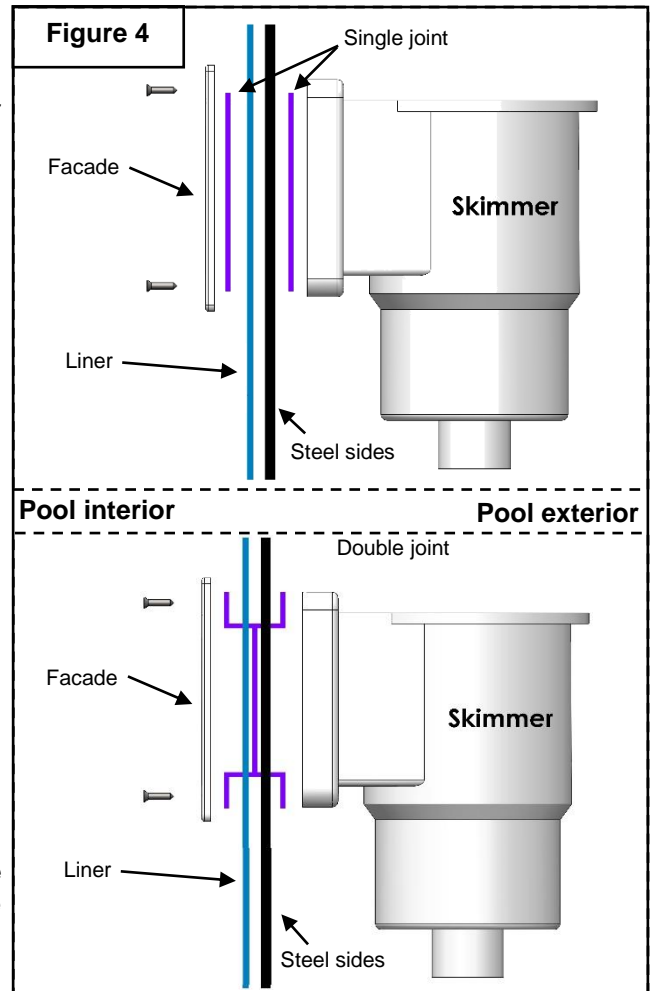
15.2. Installing the skimmer

When the water level in the pool reaches 5 to 6 cm below the skimmer, install it using the type of joint included with your skimmer (single or double). (Figure 4):

- By pressing on the liner (using, for example, a pen cap), find the pre-drilled holes in the plate.
- Stamp the holes using a Philips-head screwdriver.
- Position the rubber joints according to figure 4.
- Place the flange (or frame) on the rubber joint.
- Screw the flange onto the metal sheet.
- Screw the threaded connector or stopper valve (depending on the model) with Teflon tape, the pipe and the ring clamp on to the skimmer.
- Cut out the part of the liner obstructing the skimmer from inside the pool.
- Connect the corrugated pipe from the skimmer to the filter pump.
- Let the water level rise up to the middle of the skimmer.
- Check the seal and tighten the screws if necessary.
- Permanent water-resistance will only be obtained after tightening all the screws progressively and regularly.

For permanent water-resistance, retighten all the screws over the course of the next few days.

WARNING: Do not tighten the screws of the skimmer and discharge nozzle until the water level is a few centimetres from the parts to be installed. The water pressure should stretch the liner out nicely.



16. Maintenance and Use Guidelines

Non-compliance with maintenance instructions may cause serious health risks, particularly for children.

FILTRATION

In order to eliminate suspended solids, you must have a good filtration system. During the season when you are using your pool, the filtration system must be operated each day, long enough to ensure the water volume is renewed at least every 24 hours (the minimum filtration duration depends on use and water temperature). We recommend splitting the filtration into 2 periods (once in the morning and once at night).

Inner wall dimensions =>	4.90 x 3.65m		6.10 x 3.65m		7.30 x 3.65m		7.60 x 4.55m		9.15 x 4.55m	
Water volume	19 m ³		24 m ³		29 m ³		37 m ³		45 m ³	
Filtering capacity	4 m ³ /h	6 m ³ /h	4 m ³ /h	6 m ³ /h	6 m ³ /h	8 m ³ /h	8 m ³ /h	8 m ³ /h	10 m ³ /h	
Daily filtration duration	4 hrs 45	3 hrs 15	6 hrs	4 hrs	4 hrs 50	3 hrs 30	4 hrs 30	4 hrs 30	3 hrs 45	

You must:

- Ensure that suction ports are free of obstructions.
- Replace any element or set of elements that become deteriorated. Only use parts that have been approved by the manufacturer.
- Stop the filtration system during maintenance operations.
- Periodically check the filter's clogging level.
- Please consult the filter instructions for filtration system maintenance and use.
- Check the fill level.

ACCESSORIES

The following accessories are required for proper pool maintenance: surface accessories (example: net), bottom accessories, monitoring and repair accessories (example: repair kit).

Before using a robotic cleaner, clean the filter media of your filter system. Refer to the instructions provided with your filter system. Also check the filtration power necessary for the correct functioning of your equipment.

CHEMICAL TREATMENT

3 operations are required for treating the water:

- Adjusting the water's pH level using a test kit and pH corrector. The pH (potential hydrogen) indicates whether and to which extent the water is acidic or alkaline. The ideal for pool water is to be as close as possible to the pH of lacrimal fluid, i.e. 7.4.
- Combating algae using an anti-algae product.
- Disinfecting the water using chlorinated products in order to destroy any microorganisms.

These treatment and monitoring operations should be performed at least once a week to ensure proper water quality.

Water treatment chemicals must be stored in a dry, ventilated area and out of reach of children.

WARNING:

Never put chlorine or other agents directly in the pool, as this could damage the liner.

TIPS:

- Place a container filled with water at the foot of the ladder so people can rinse their feet before getting into the pool.
- A thermal cover (bubble cover) will allow you to enjoy your pool to the fullest since it will heat the water, avoid heat loss at night, prevent leaves and insects from falling in the water and prevent the chlorine from evaporating.
- No diving or walking on the ledge pieces.

FILLING AND EMPTYING

You should fill the pool so that the water level is at least in the middle of the skimmer.

You should never completely drain the pool. If absolutely necessary, **draining should not be performed during high winds** and should be performed **as quickly as possible. Do not leave the pool empty for more than 24 hours as the liner may shrink.**

Specific Cases and Handling

Your pool is equipped with a filtration system that removes physical impurities such as insects, hair, leaves, and so on. The chemical treatment of the water, which complements the physical treatment, is necessary for keeping the water fit for bathing. During normal use, weekly cleaning of your pool is sufficient. However, you may encounter unusual problems that may be resolved by following the recommendations in the table below.



Do not use salt treatment, it would cause corrosion of the structure of your pool.

TREATING THE WATER: problems and solutions		
Issues	Causes	Solutions
<ul style="list-style-type: none"> ● Cloudy Water 	Hard water and presence of suspended particles	Adjust the pH Place a flocculating agent in the skimmer or directly in the pool Wash the filter (BACKWASH position until the water evacuated to the drains is clean enough for a sand filter system).
<ul style="list-style-type: none"> ● Chlorine odour ● Eye and nose irritation 	pH too high Chloramine content too high	Adjust the pH. Shock with chlorine. Wash the filter.
<ul style="list-style-type: none"> ● Green water ● Slippery floors and walls ● Brown water 	Green water: algae formation or proliferation. Brown water: presence of organic matter.	Brush the walls and skimmer basket. Adjust the pH. Shock-treat the system using a suitable cleaning agent and clean the filter (see the filter guidelines)
<ul style="list-style-type: none"> ● Rough walls 	Hard water	Remove the deposits with a brush or a robotic cleaner. Clean the pool and descale the filter with suitable agents. Adjust the pH. Add a water hardness regulating agent.
<ul style="list-style-type: none"> ● Black waterline 	Presence of greasy deposits on the waterline.	Clean the waterline with a suitable agent. Add a flocculating agent.

17. Dismantling the pool

We strongly advise against dismantling your pool. If, however, you are obliged to dismantle your pool, repeat the assembly process in reverse.

WARNING: Do not lift the liner when it is still filled with water.

To dismantle the pool, we recommend you take the following precautions:

- Empty the pool by siphoning off the water with a pipe, or by using the filter pump.
- Wash all the elements with soapy water.

Do not use products containing caustic soda to wash the liner.

- Hose down all the elements with clean water and dry (to avoid perforating the liner, only clean inside the pool structure; dry out of sunlight, as soon as possible. Do not allow prolonged exposure to the air).
- In the event of an incident (perforated liner), it may be easily fixed, even in water, using a special liner repair glue.
- Once fully dry, wrap the liner (**no talcum powder**) in an opaque plastic bag and store it in a closed box. Store the liner in a dry area, protected from frost and vermin, and avoid contact with heat.
- Roll up the metal sheet wall without bending it and tie it in position with a cord.

18. Safety Guidelines

Your children's safety depends on you!

The risk is greatest with children under the age of 5. Accidents don't just happen to others! Be prepared for them!

Never leave a child alone near water of any kind. Never let your child out of your sight. Prohibit pool access if the filtration system(s) is damaged.

Reminder of a few basic safety rules, monitor and be ready to act:

- Children should be monitored closely at all times.
- Designate a single person responsible for safety.
- Keep children under stricter supervision when there are multiple users in the pool.
- Never leave a child alone near a swimming pool.
- Never leave a child who cannot swim without adult supervision.
- Never let a child swim alone.
- Ask people who are not strong swimmers to use personal flotation equipment.
- Equip your child with suitable armbands or floaters when near the pool.
- Provide life preservers and poles beside the pool.
- Teach your children to swim as soon as possible.
- Wet the back of your neck, arms, and legs before entering the water.
- Never enter the water too quickly, particularly after a meal, extended sun exposure, or intensive effort.
- Learn lifesaving techniques, particularly those specific to children.
- Prohibit diving and jumping into the pool.
- Prohibit running and lively games in and around the pool.
- Do not walk or sit on the ledge pieces.
- Do not climb along the wall.
- The ladder must be placed on a solid base and always be level.
- You must always face the ladder when entering or exiting the pool.
- Never use the ladder for other purposes than that for which it was intended, i.e. entering and exiting the pool. It is not intended for diving or jumping.
- The ladder must be removed when not swimming.
- Do not leave toys near the pool and in the pool when it is not supervised.
- Periodically check that all pool parts are in good condition (e.g.: traces of rust on bolts and screws). Tighten or change screws and nuts as necessary.
- Never modify parts; never remove parts; and never drill holes in the pool.
- Keep the water clear and clean at all times.
- Never operate the filtration system while using your pool.
- Follow the installation instructions carefully, and consult the safety instructions for use and storage on chemical agent packaging.
- Store chemical agents out of the reach of children.
- Memorise emergency numbers and display them near the pool (fire brigade: or ambulance: 999 or 112, poison control centre, etc.).
- Make sure you have a telephone near the pool so you do not need to leave your children unattended when you make a call.
- Prohibit pool access if the filtration system is damaged.

We recommend you secure access to the finished pool using a protective device. The equipment listed below may contribute to safety. Under no circumstances does it replace close surveillance.

- Protective barrier (as per NF P306) with a constantly closed gate (a hedge, for example, may not be considered a barrier).
- Cover (as per NF P 308) or manual or automatic protective shelter (as per NF P 309) correctly installed and secured.
- Electronic presence or fall detector (as per NF P 307), operating and operational.

In case of accident:

- Help the child out of the water as quickly as possible.
- Immediately call the emergency services and follow the instructions provided.
- Replace wet clothing with warm blankets.

19. Winterising Guidelines

- Do not empty your pool.
- Remove floating debris (leaves, small branches, insects, etc.) using the net.
- Clean the bottom of the pool using a vacuum brush (or venturi).
- Check the pH using a test kit and adjust as necessary.
- Use a winterising agent proportionally to the pool's water volume (see explanatory note on the product label).
- Run the filter for about 4 hours.
- Lower the water level to below the skimmer opening.
- Thoroughly drain the filtration unit (pump and tank) and store it above freezing temperatures.
- Cap the discharge nozzle and disconnect the hoses (not included in the kit).
- Installing winter air pillows (not included)
- Cover the pool with a winter cover.

REMARKS: If you do not cover your pool and the water freezes, never break the ice. When it is cold, you can place a floating object in your pool in order to minimise the pressure caused by ice formation.

20. Warranty

The structure and accessories of our swimming pools have a 2-year warranty against all manufacturing defects, in the framework of normal use of the pool. It does not cover the wear and tear of parts.

This warranty is limited to exchanging defective parts with your reseller.

Liners are warranted for two years solely for seam defects (peeling).

The warranty shall not cover

- holes due to improper handling during assembly
- using unsuitable treatment agents. Porosity issues and fading are caused by misuse or unsuitable treatment agents.
- for deformation or shrinking of the liner when left empty of water, or with insufficient water levels over 24 hours: **DO NOT ALLOW WATER LEVELS TO DROP BELOW 30cm from the top of the side**

Do not use salt treatment, it would cause corrosion of the structure of your pool. The filters are under warranty for two years under normal use and in compliance with the assembly instructions except for seals and wear parts.

Products cannot be modified. Only **TRIGANO JARDIN** replacement parts should be used. For any Customer Service enquiries please visit the following website: <http://sav.triganojardin.com>

IMPORTANT! For the warranty to be valid, you must keep proof of purchase including the reseller's stamp as well as the purchase date and the quality control sheet. You must change all damaged items or set of items as soon as possible. Only use TRIGANO JARDIN approved parts.



Nous vous remercions et vous félicitons d'avoir fait l'acquisition d'une piscine
TRIGANO PISCINES.

Cette piscine vous garantira une qualité et une fiabilité exceptionnelle et nous espérons qu'elle répondra à vos attentes.

Wir danken Ihnen, und gratulieren Ihnen zum Kauf eines Aufstellbeckens von
TRIGANO PISCINES.

Dieser Pool bietet Ihnen außergewöhnliche Qualität und Zuverlässigkeit, und wir hoffen, dass er all Ihre Erwartungen erfüllt.

Gracias por adquirir una de nuestras piscinas.
TRIGANO PISCINES.

Esta piscina tiene una calidad y fiabilidad excepcionales y esperamos que cumpla con sus expectativas.

Grazie e congratulazioni per aver scelto una piscina
TRIGANO PISCINES.

Questa piscina è garanzia di una qualità e di un'affidabilità eccezionali e ci auguriamo che possa soddisfare le vostre aspettative.

Wij bedanken u voor en feliciteren u met de aankoop van een zwembad van
TRIGANO PISCINES.

Dit zwembad garandeert u een uitzonderlijk goede kwaliteit en betrouwbaarheid en wij hopen dat het aan uw verwachtingen zal voldoen.

We thank you and congratulate you for having acquired a pool from
TRIGANO PISCINES.

This pool will guarantee you exceptional quality and reliability and we hope it will meet your expectations.

TRIGANO JARDIN
41170 CORMENON
FRANCE

<http://sav.triganojardin.com>