

Notice N° 712 533 B

Notice de montage et guide de montage

Assembly instructions and user guide - Montage und gebrauchsanweisung
Montagehandleiding en gebruiksaanwijzing - Istruzioni di montaggio e guida all'uso
Instrucción de montaje y guía de utilización - Instruções de montagem e guia de utilização



ALOA

Notice N°712 533 B

Cet article est conçu pour un usage familial de plein air sous la responsabilité d'adultes. Il ne peut en aucun cas être utilisé pour des collectivités ou lieux ouverts au public (écoles, crèches, parcs, aires de jeux...).

IMPORTANT

Cette notice est à lire attentivement et à conserver pour toute consultation ultérieure. De même que les notices des autres constituants (skimmer, filtre, etc...) sont également à conserver.

Le montage doit être effectué par des adultes (deux personnes minimum) en suivant impérativement les instructions de préparation et de montage (compter environ une journée de montage (ronde), 2 journées de montage (ovale) hors travaux de terrassement et de mise en eau).

Nous vous conseillons de monter votre échelle avant de monter votre piscine (si votre piscine est équipée d'une échelle).

L'utilisation d'un kit piscine implique le respect des consignes de sécurité décrites dans la notice d'entretien et d'utilisation.

Avant le montage de votre piscine, procéder si nécessaire, aux déclarations (mairie,...) et aux autres démarches (assurances, ...) en vue de l'obtention des autorisations pour la réalisation de votre projet dont vous assumerez la responsabilité.

ATTENTION !

- Bien serrer toutes les vis. Un mauvais serrage peut provoquer une rupture de la structure.
- Manipuler le liner en PVC avec précaution durant le montage. N'utilisez pas de couteau pour l'ouverture du carton et évitez la présence d'objets tranchants à proximité.

Nous déclinons toute responsabilité en cas de non respect des instructions de montage

SOMMAIRE

1 - Généralités.....	3
2 - Composition de la piscine.....	3
3 - Outillages et matériaux nécessaires au montage.....	5
4 - Emplacement de la piscine.....	5
5 - Préparation du terrain.....	7
6 - Creusement des tranchées.....	8
7 - Montage de la piscine.....	9
8 - Conseils d'entretien et d'utilisation de la piscine.....	23
9 - Conseils de sécurité.....	24
10 - Conseils d'hivernage.....	25
11 - Garantie.....	26

A lire attentivement et à conserver avec la Fiche Contrôle Qualité de la piscine pour consultation ultérieure

- Veuillez reporter ci-contre la référence de votre piscine pour toute demande ultérieure de service après-vente.

1 - Généralités

Nous vous conseillons vivement d'installer votre piscine sur une dalle béton de 10cm d'épaisseur en ayant soin, de pratiquer des réservations pour les tranchées (voir chapitre "creusement des tranchées").

2 - Composition de la piscine

				REF.	ø3,25x5,20x1,25m
1	Madrier 45x1180x145 Haut			866 510	
2	Madrier 45x1180x145 Skimmer 1			866 514	1
3	Madrier 45x1180x145 Skimmer 2			866 515	1
4	Madrier 45x1180x145 Skimmer 3			866 516	1
5	Madrier 45x1180x145 Percé			866 513	16
6	Madrier 45x1180x145			866 512	38
7	Madrier 45x1180x145 Bas			866 511	8
8	Margelle 1250x22x22			866 603	4
9	Margelle 1235x22x11 (G)			866 604	2
10	Margelle 1235x11x22 (D)			866 606	2
11	Madrier 45x1870x145 Haut			866 530	2
12	Madrier 45x1870x145 Percé			866 533	4
13	Madrier 45x1870x145			866 532	10
14	Madrier 45x1870x145 Bas			866 531	2
15	Margelle 1926x11x11			866 605	2
16	Plaque métal extérieure en V n°2			151 201	6
17	Plaque métal extérieure en V n°3			151 204	4
18	Plaque métal intérieure en U n°2			151 301	6
19	Plaque métal intérieure en U n°3			151 304	4
20	Plaque métal skimmer			151 310	1
21	Plaque métal buse de refoulement			151 311	1
22	Rail horizontal			151 206	4
23	Poteau			151 205	4

			REF.	ø3,25x5,20x1,25m
24	Gousset		866 178	4
25	Couvercle		866 179	4
26	Sangle		866 175	4
27	Vis TRCC M10x70		121 206	80
28	Ecrou HM6		121 510	40
29	Ecrou HM10		121 535	160
30	Rondelle M6		121 610	112
31	Rondelle L10		121 606	240
32	Embout plastique ø10		122 595	80
33	Sachet de 113 pointes 121 368 (Ø1,8x35)		880 917	1
34	Vis TF 5x70		121 366	32
35	Vis TF 3,5x35		121 327	8
36	Tirefond 6x40		121 363	32
37	Vis TH 10x30		121 131	80
38	Vis 6x20		121 005	40
39	Liner		726 116	1
40	Tapis de sol 500x600		710 033	1
41	Groupe filtration			1
42	Vanne d'arrêt			2
43	Ensemble Skimmer			1
44	Tuyau			2
45	Sachet Téflon + colliers			1

3 - Outillages et matériaux nécessaires au montage (non fournis avec le kit)



- Sable fin tamisé, tamis
- Plâtre ou craie
- Ruban adhésif
- Bandes de polystyrène ou chevrons bois si dalle béton
- Dalles en ciment, parpaings si pas de dalle béton
- piquets
- corde
- Planche en bois

Pour votre sécurité, il est conseillé de porter des gants durant le montage de la piscine.

4 - Emplacement de la piscine

Jetez un coup d'œil à votre propriété afin de choisir l'emplacement idéal et le mieux adapté à votre piscine.

Le sol :

Il est préférable d'installer votre piscine sur une grande surface. Si vous ne disposez pas d'une surface plate suffisamment grande pour votre piscine, essayez alors de choisir un emplacement où vous aurez le moins à creuser.

N'installez jamais votre piscine en dessous du niveau du sol. Cette piscine doit être installée sur le sol ferme et résistant.

Placez votre piscine à proximité d'une évacuation d'eau ou d'un égout de manière à éviter toute inondation en cas de rupture.

La piscine doit être parfaitement de niveau. Dans le cas contraire, cela pourrait causer des dommages et des déformations au niveau du liner, des bandes métalliques, voire des dommages corporels aux personnes se trouvant à proximité de la piscine. N'installez pas votre piscine sur une surface fragile ou sur un emplacement qui ne pourra pas supporter le poids de cette piscine.

N'installez jamais cette piscine sur un balcon, un toit, un garage, une terrasse ou une surface qui ne sera pas suffisamment ferme et plate. Tenez compte du poids de la piscine et de la capacité de soutènement de l'emplacement qui a été choisi.

N'installez pas votre piscine trop près de votre maison, mais pour des questions de sécurité il est convenable que la piscine soit visible depuis votre maison.

La zone choisie doit être dépourvue de racines, d'herbes ou d'autres éléments similaires. Toute pierre ou racine se trouvant au même niveau ou sous la surface du sol doit être retirée. La terre se trouvant sous la piscine pourrait

compresser ces éléments contre le liner sous le poids de l'eau, et causer des avaries. Toute poussée d'herbe sous la piscine pourrait et dégagerait une odeur désagréable.

Évitez d'installer votre piscine sur un sol récemment traité avec des produits chimiques et des produits à base d'huile contre les mauvaises herbes, ou sur un sol fertilisé. Évitez également les emplacements où l'herbe pousse, celle-ci pourrait alors traverser le liner de votre piscine.

Des fondations avec une terre de niveau, solide et bien compacte sont une bonne base pour votre piscine.

Câbles électriques :

La piscine ne devra jamais être installée à proximité ou sous une ligne électrique pour une question de sécurité. Dans certaines communes ceci est contraire à la loi.

Câbles sous terre :

Avant de commencer à creuser le sol pour niveler la surface, il est conseillé de vérifier si des câbles électriques, des lignes de téléphone, des tuyauteries de gaz ou autres sont enterrés sous cet emplacement.

Arbres :

Les arbres et leurs occupants (oiseaux, insectes ou autres,...) ne sont pas les meilleurs amis des piscines. La chute de feuilles, de branches et de résine peut représenter un problème permanent quant à la propreté de l'eau de la piscine. Si vous disposez d'un filtre, vous serez obligé de l'utiliser très souvent. Plus les arbres sont loin, mieux c'est pour votre piscine.

PRÉCAUTIONS À PRENDRE POUR UN STOCKAGE CORRECT DE VOTRE PISCINE

La piscine en bois a été fabriquée avec un matériau naturel, noble et vivant. Il est important de tenir compte de la composition et des caractéristiques de ce produit et de prendre les mesures élémentaires de précaution nécessaire afin de permettre l'obtention du plus grand taux de satisfaction possible.

Les légères déformations (bois concave, convexe dans le sens de la longueur) ne gêneront pas le montage. Les fissures et légères fentes sont des phénomènes normaux qui n'engendrent pas de problème à l'heure du montage. Lorsque la piscine n'est pas installée, les planches en bois sont sensibles à des variations de température. Les précautions suivantes devront donc être prises en compte.

Il est impératif de suivre scrupuleusement les instructions de stockage suivantes :

Dès réception de la piscine:

- stocker l'ossature bois dans un lieu frais et aéré, à l'abri du soleil et de la pluie.
- ne pas la stocker recouverte d'une bâche, en plein soleil.
- ne pas poser les bois directement sur un sol humide (pelouse).

Le non-respect de ces consignes peut entraîner une déformation des bois rendant très difficile le montage du bassin.

Si la structure N'EST PAS installée immédiatement à la réception de celle-ci :

- Placez la piscine sur une surface plate, dans un lieu bien ventilé et à l'abri de l'humidité et de variation importante de température.
- L'idéal est de placer un poids sur les planches en bois, afin d'éviter que celles-ci se déforment.

Si la structure est montée immédiatement après réception.

- Installez la structure dans un délai maximum de 24 heures.
- N'installez pas la piscine en plusieurs étapes, par temps très chaud et en laissant les planches de bois exposées au soleil.
- N'utilisez pas d'outils non appropriés.

5 - Préparation du terrain

5.1 Choix du terrain

IMPORTANT : Le terrain devra être rigoureusement plat, dur et de niveau. La différence de niveau ne doit pas dépasser 2 cm d'un bout à l'autre de la piscine.

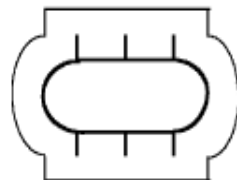
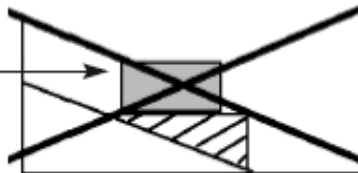
- Votre piscine est exclusivement destinée à être posée sur le sol.
- Le terrassement devra toujours être fait sur un sol ferme et non sur du remblai.
- Si le terrain est en déclivité, il faut toujours enlever la terre sur la partie haute et non rapporter de la terre sur la partie basse.
- Lorsque le terrain est bien de niveau, il est indispensable d'enlever les cailloux, herbes, racines et de bien tasser la terre. Si cette opération n'est pas correctement réalisée, les herbes et racines peuvent repousser sous le liner et l'endommager. Une mince couche de sable très fin, tamisé (épaisseur 1 à 1,5 cm) doit être répandue afin de niveler la totalité de la surface.
- Si vous installez votre piscine sur une dalle ou un sol cimenté, assurez-vous que le niveau soit correct et que le ciment ne soit pas grossier. **Les dimensions de la dalle ou du sol cimenté devront être supérieures de 30cm au minimum sur tout le pourtour par rapport aux dimensions de la piscine.**
- **Pour les piscines ovales, ne pas omettre de prévoir les tranchées nécessaires pour encastrer les supports horizontaux** (voir chapitre 'creusement des tranchées').
- **Dans tous les cas, il est indispensable de placer votre piscine sur un tapis de sol qui protégera le liner.**
- La garantie ne sera acquise que si le liner a bien été protégé.
- N'oubliez pas que votre piscine remplie d'eau est très lourde. (Exemple: piscine de 5,20 X 3,25m = 14 tonnes d'eau).
- Prévoyez suffisamment de place autour de la piscine pour circuler et jouer librement.
- Déterminez l'emplacement du filtre en fonction des possibilités d'alimentation électrique et de préférence du côté opposé aux vents dominants.

BON



Piscine

MAUVAIS

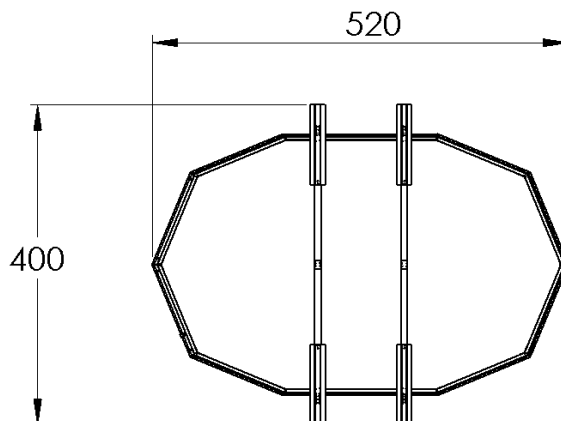


30 cm mini

5.2 - Encombrement des piscines ovales

Les cotes indiquées sont des cotes pour le tracé de la piscine et son encombrement au sol (dimensions à + ou - 3%)

(distances en cm)



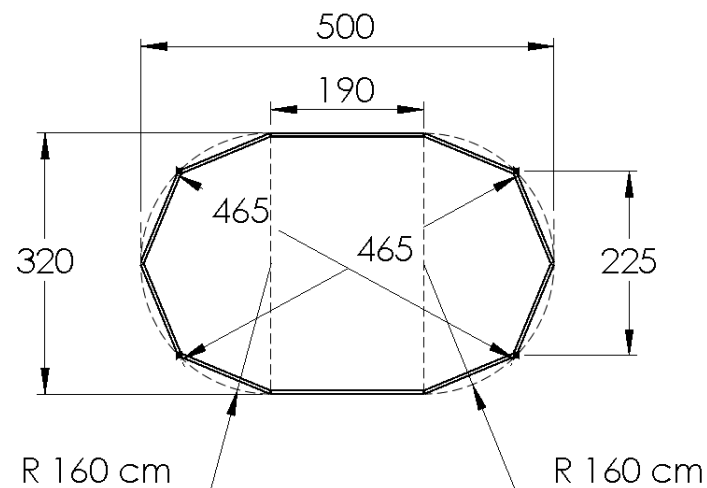
5.3 - Tracé de la piscine

Munissez-vous :

- de piquets pour matérialiser les limites de votre piscine,
- d'un piquet relié à une corde de 6 mètres environ pour tracer les contours de votre piscine,
- de sable, plâtre ou craie pour matérialiser les contours de votre piscine.

Tracez les contours de votre piscine en vous servant du schéma correspondant à la dimension de votre piscine. Les dimensions fournies pour l'écartement entre chaque jambe de force correspondent à des mesures établies d'axe en axe. Elles doivent être respectées avec précision

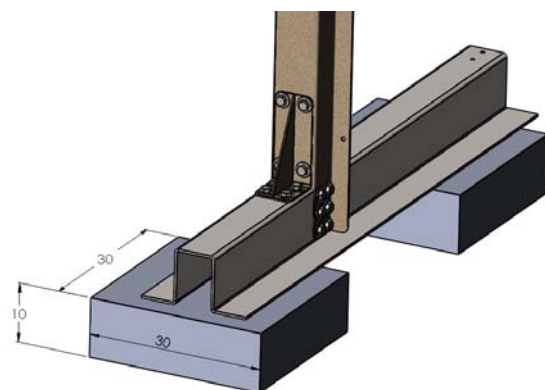
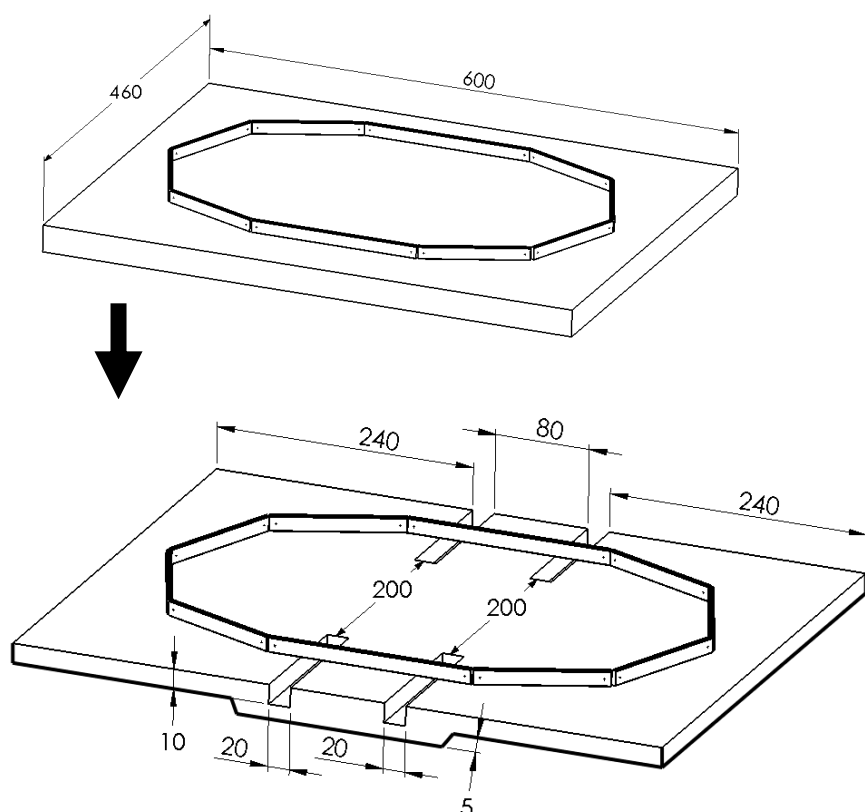
(dimensions en cm)



6 - Creusement des tranchées

Deux tranchées de 20 cm de large par 10 cm de haut, sont à prévoir pour la mise en place des rails horizontaux. Les tranchées devront correspondre rigoureusement aux cotes indiquées. Vérifier le parallélisme des tranchées. (distances en cm)

Dans le cas où la piscine n'est pas sur une dalle béton, dans les parties arrondies, placez une petite dalle d'environ 30 x 30 cm à chaque point de raccordement des madriers et au niveau des jambes de force (voir schéma). Ces dalles doivent être telles que la face supérieure du rail arrive exactement au niveau du sol.



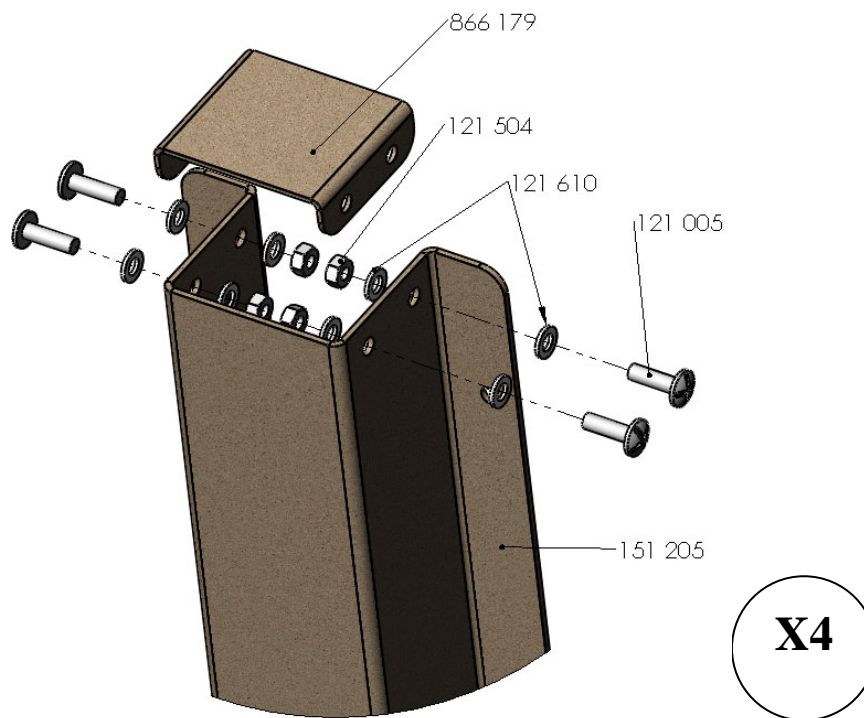
X4

7 – Montage de la piscine

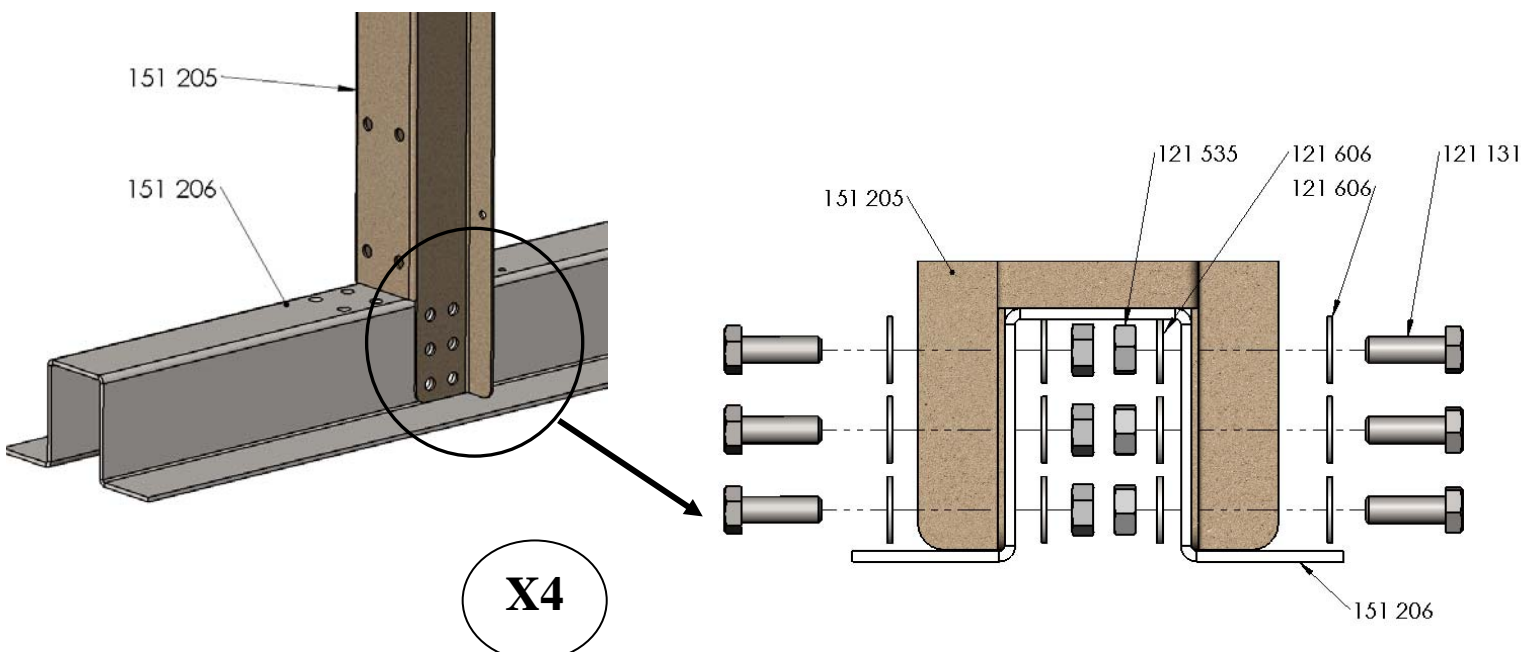
Ce produit est fabriqué à partir de bois, qui est un produit naturel, et des fissures peuvent apparaître suite à des changements d'humidité. Les éléments de bois sont également sujets à de légères variations dimensionnelles liées à la nature du bois qui est un produit vivant. Cela n'affecte en rien la solidité, la durée de vie ou la garantie de ce produit. Ces phénomènes sont tout à fait normaux. Nous conseillons de lasurer les madriers et les margelles avant le montage. Lasurer régulièrement (au moins une fois tous les 2 ans) les parties visibles afin de préserver au maximum l'état du bois.

7 – Montage de la piscine

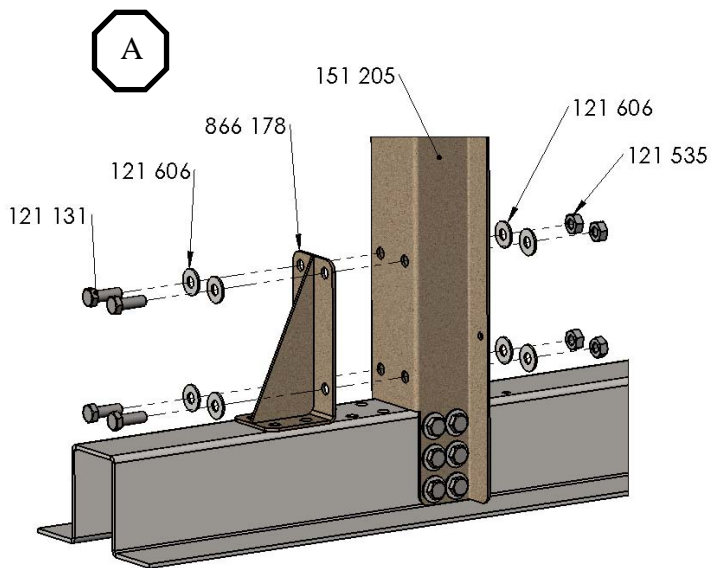
Etape 1 : assemblage des poteaux et des caches poteaux



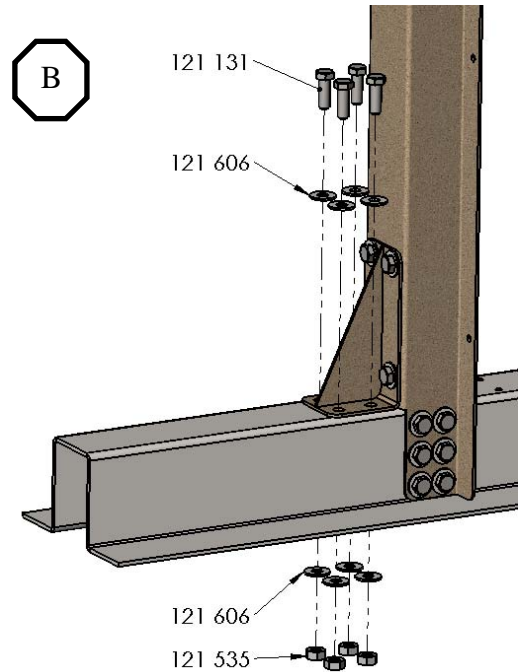
Etape 2 : assemblage des poteaux et des rails



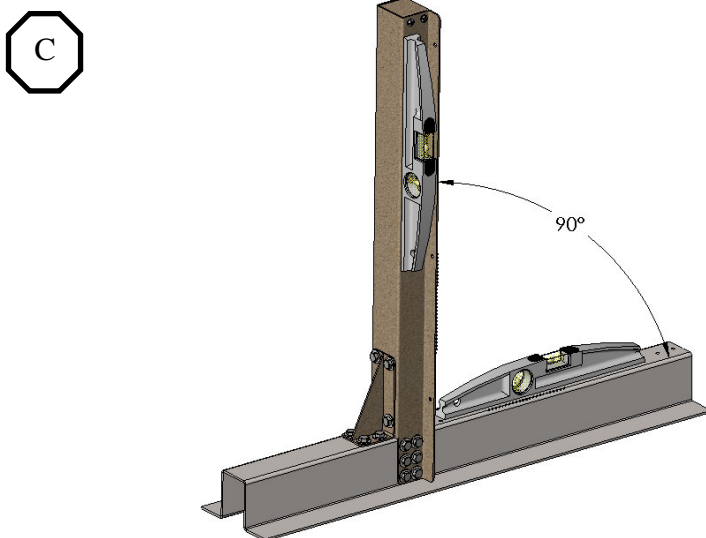
Etape 3 : assemblage des poteaux et des goussets



X 4



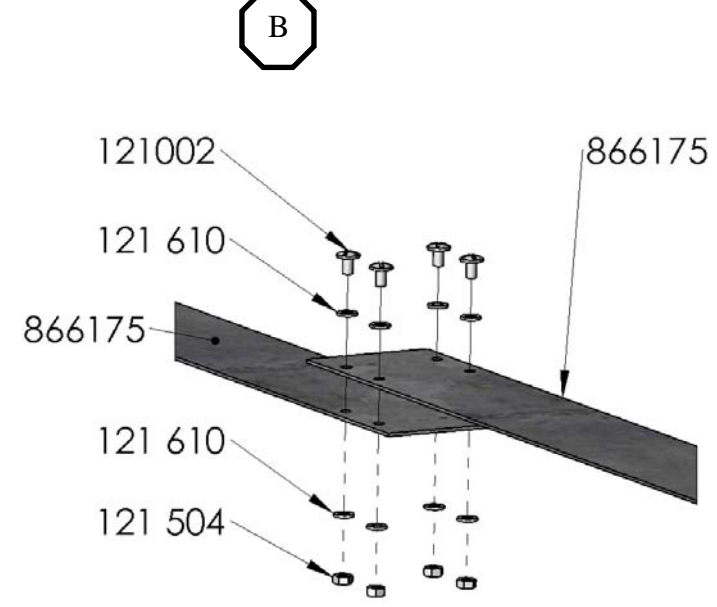
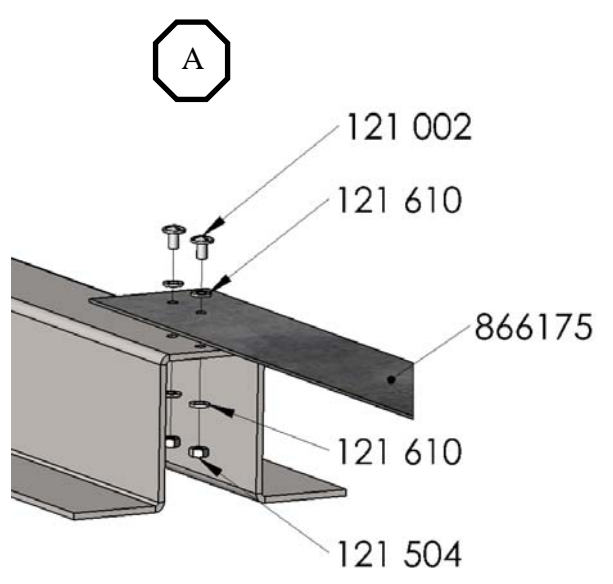
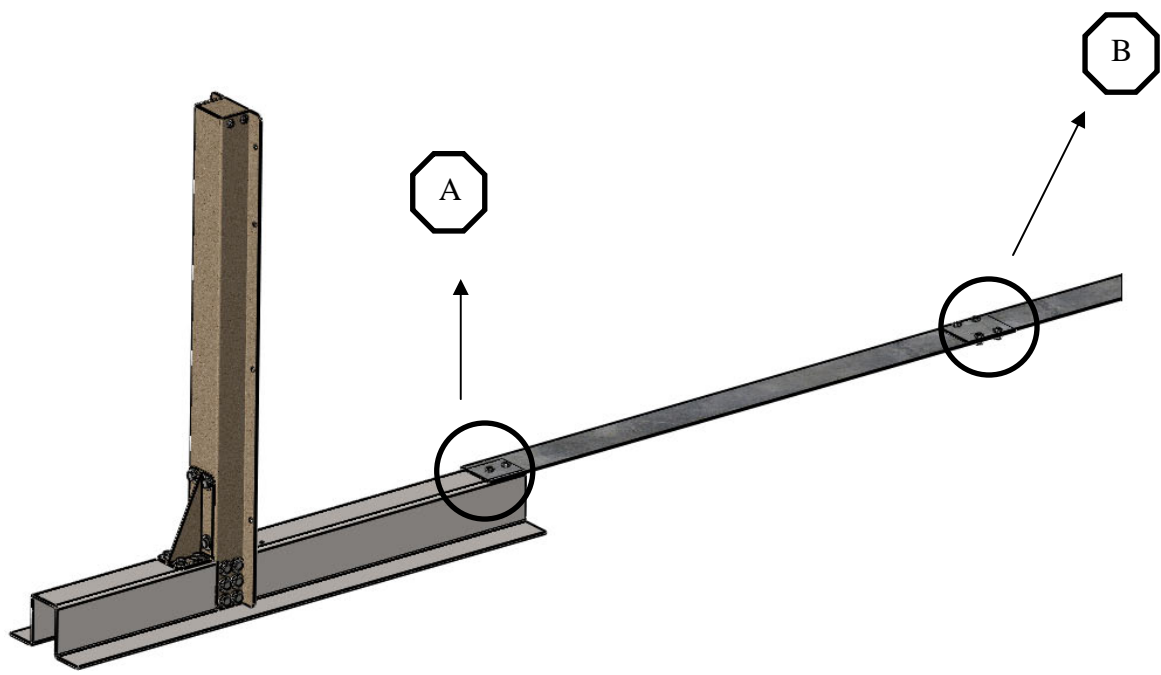
X 4



X 4

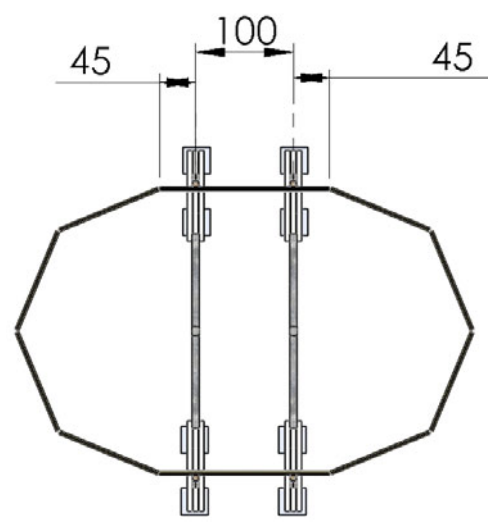
Puis bloquer tous les écrous et toutes les vis.

Etape 4 : assemblage des sangles et positionnement des jambes de force



X4

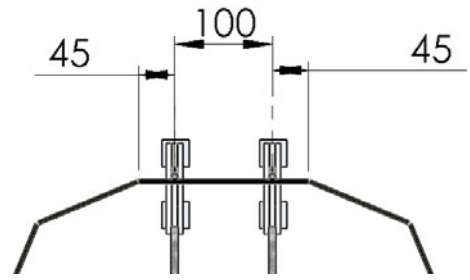
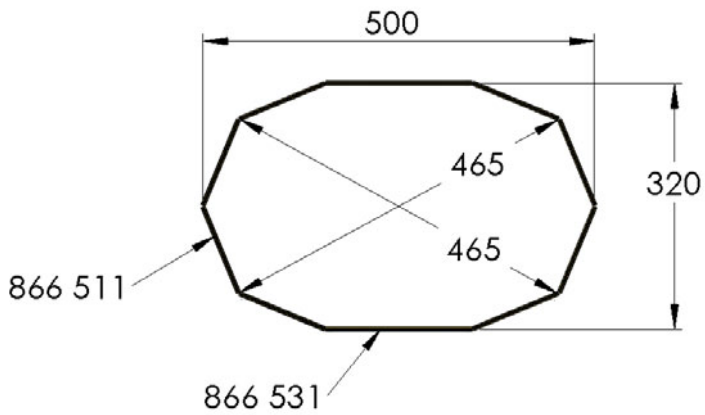
X2



Etape 5 :

1

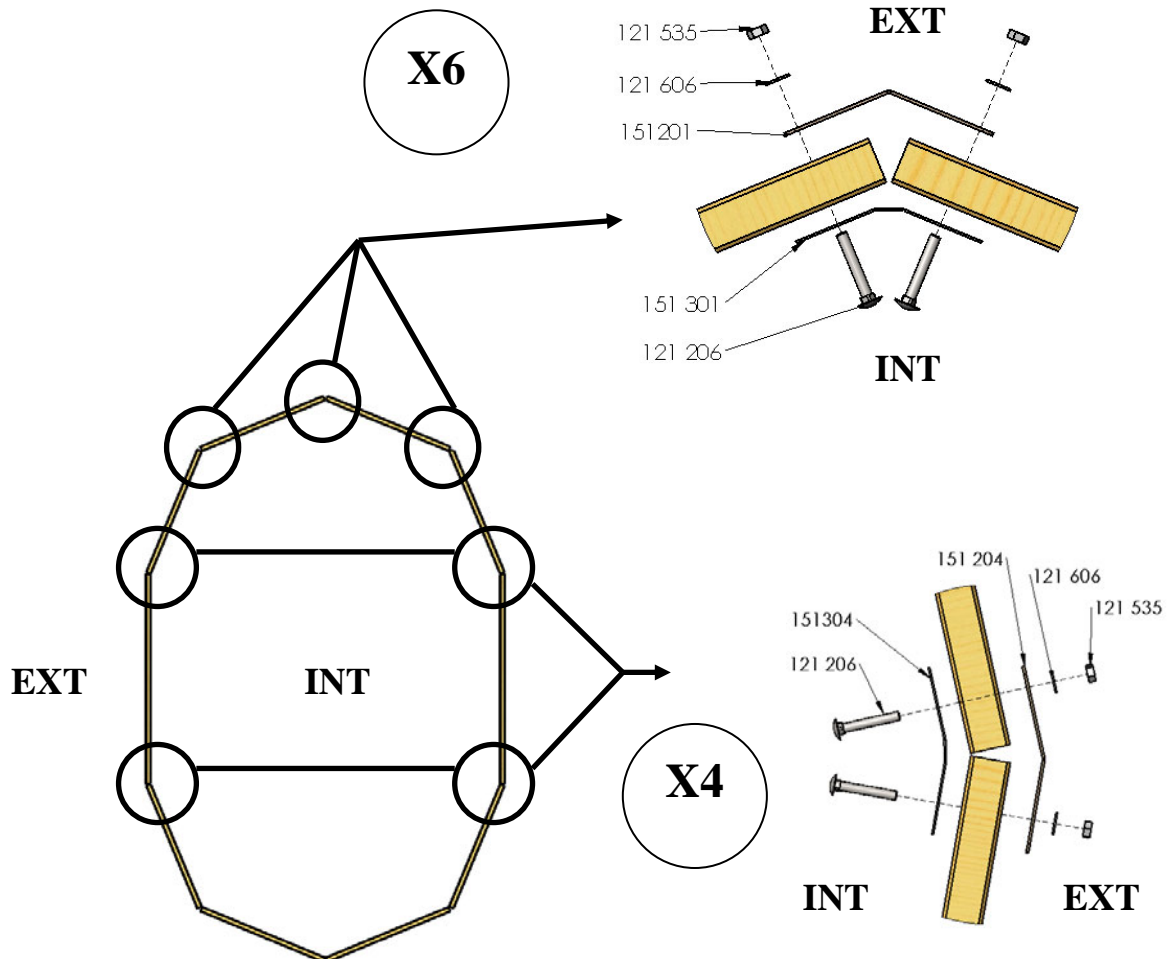
Positionner les 10 madriers de base
(Dimensions extérieures en cm)

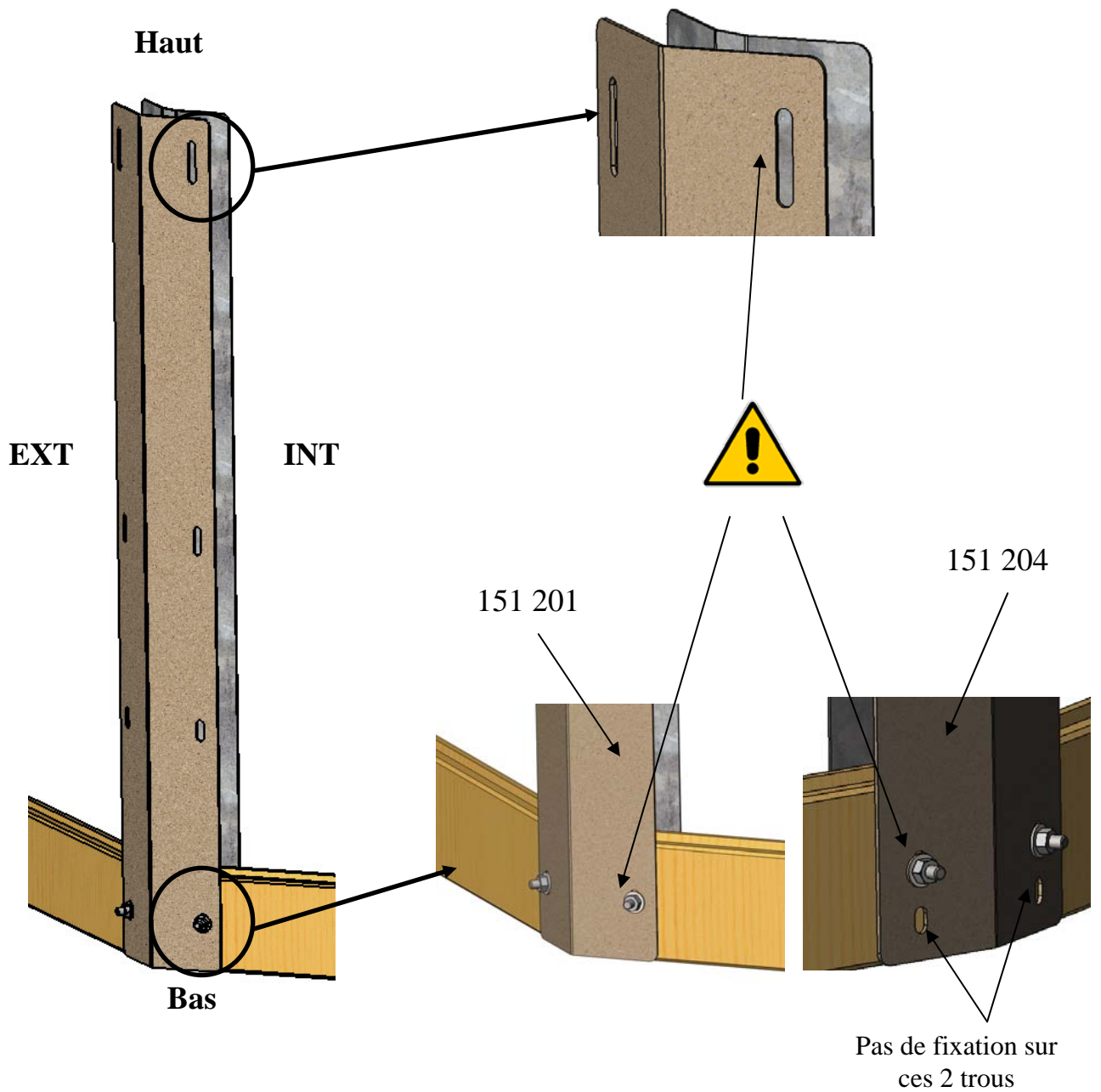


X2

2

Préparer et assembler les tôles de coin et mettre les vis, rondelles et écrous. Visser à la main les écrous sur 10mm uniquement afin de faciliter l'ajustement des pièces pendant les étapes de montage suivantes (le serrage définitif se fera à la fin de l'assemblage en **6 – page 15**)

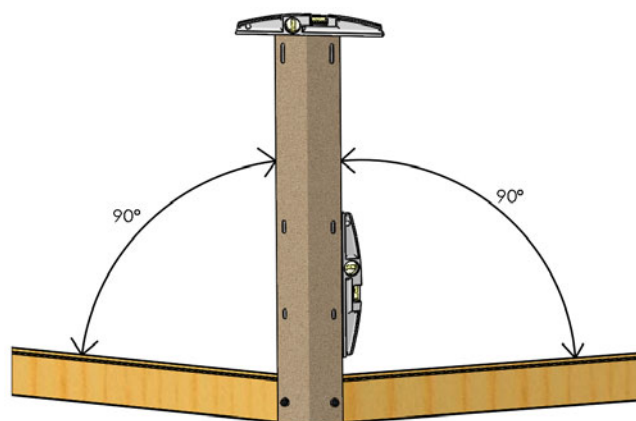




3

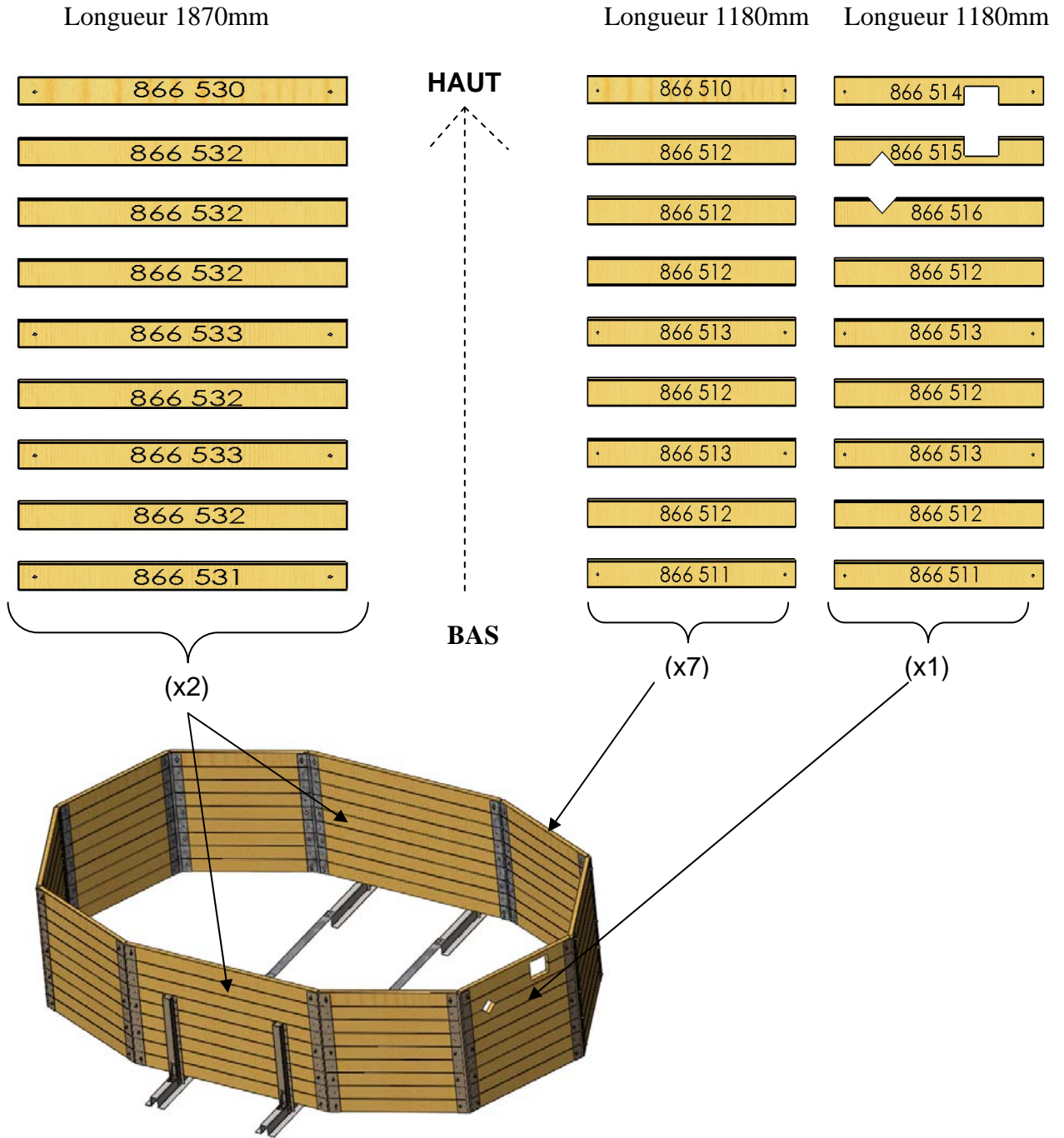
Vérifier la perpendicularité des tôles de coin et l'horizontalité des madriers :

X10

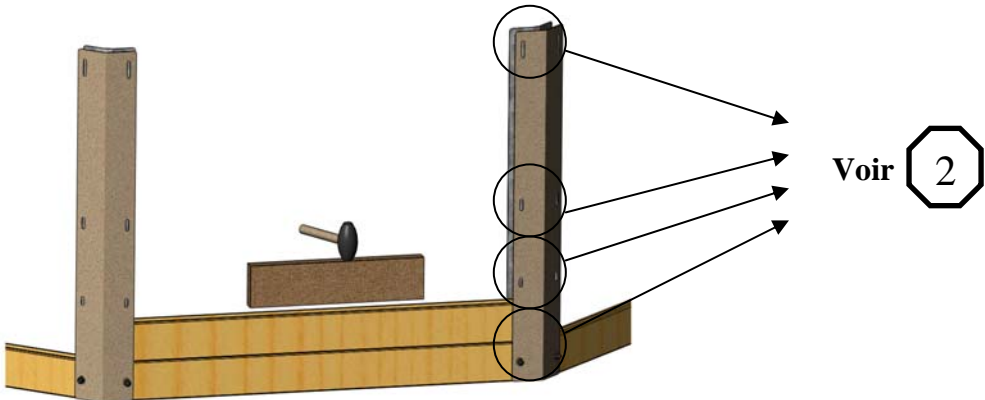


4

Elever les murs et visser les tôles de coin autour des madriers percés selon l'ordre ci-dessous. Serrer légèrement les vis au fur et à mesure.

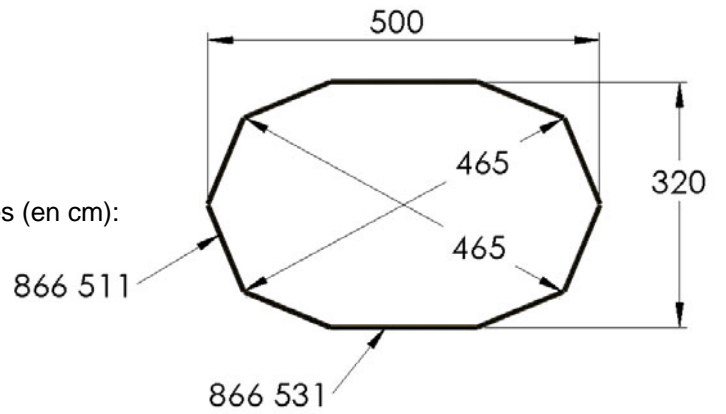


Bien appuyer sur les madriers lors du montage (avec une planche, non fournie, par exemple) :



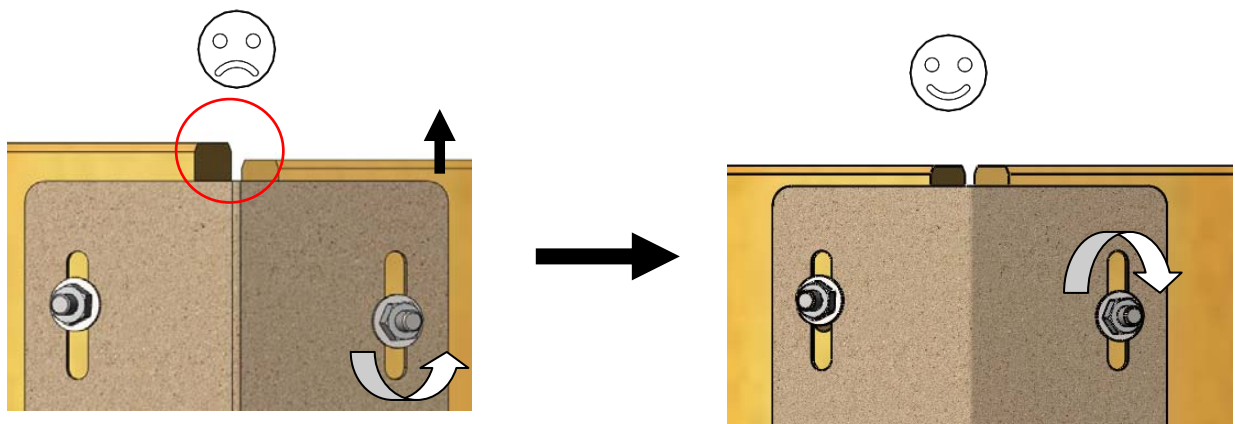


Durant le montage, vérifier régulièrement les diagonales (en cm):



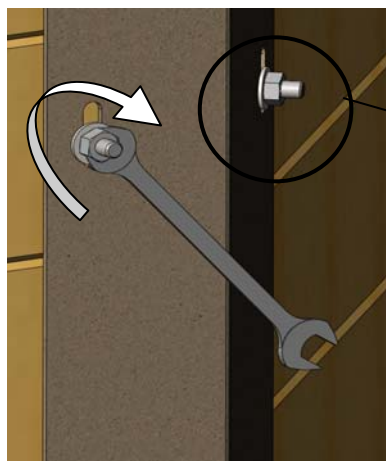
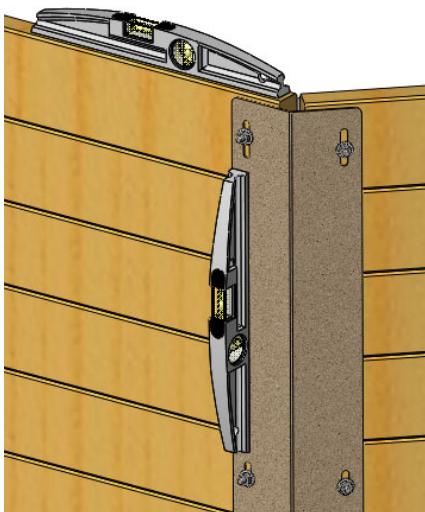
5

En haut de la piscine, ajuster les hauteurs de madriers en répartissant l'espace entre les madriers sur la hauteur du mur:

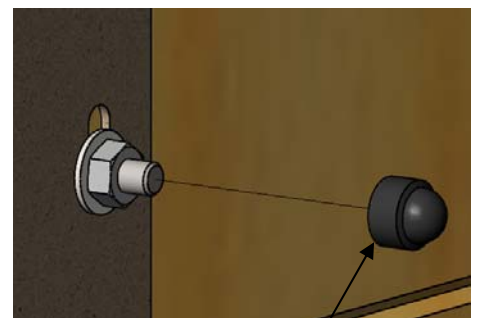


6

Vérifier la perpendicularité et l'horizontalité des tôles de coin. Ajuster si nécessaire. Ensuite, serrer fortement les vis et mettre les embouts.

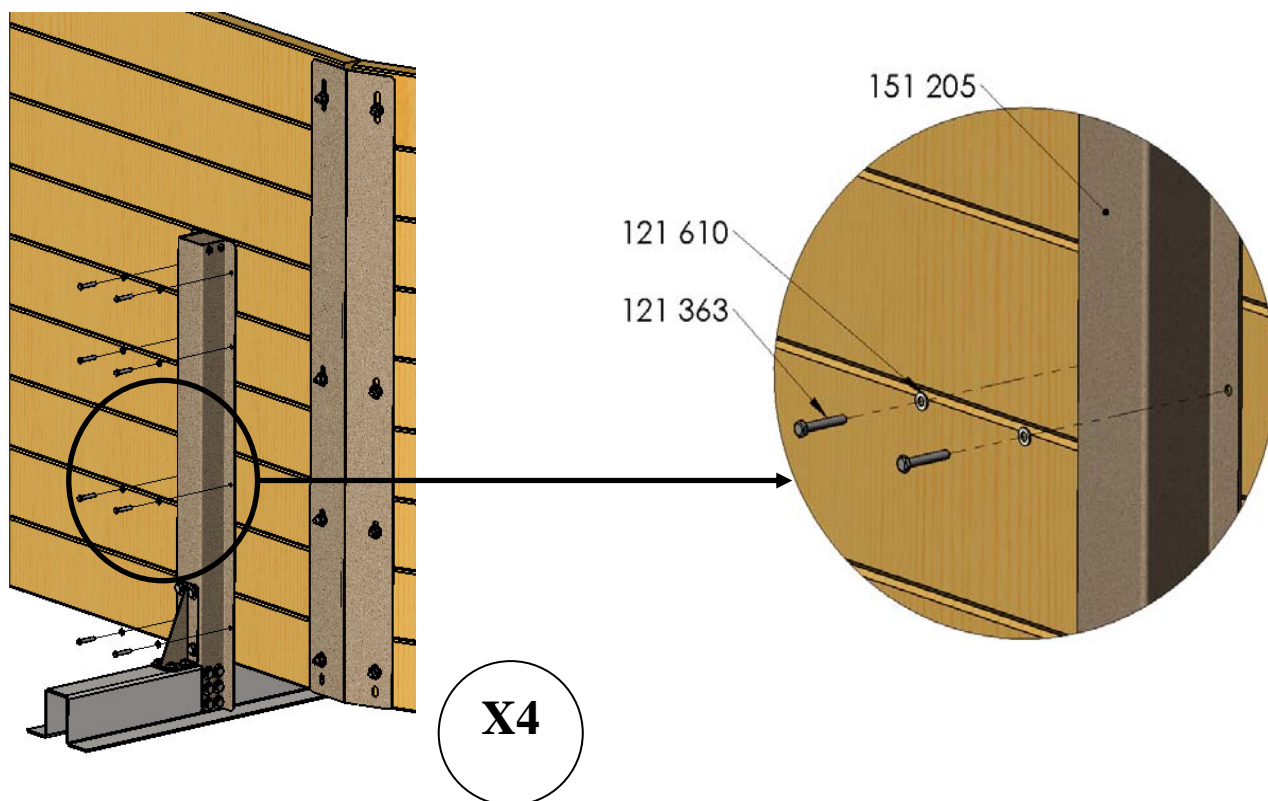


X80



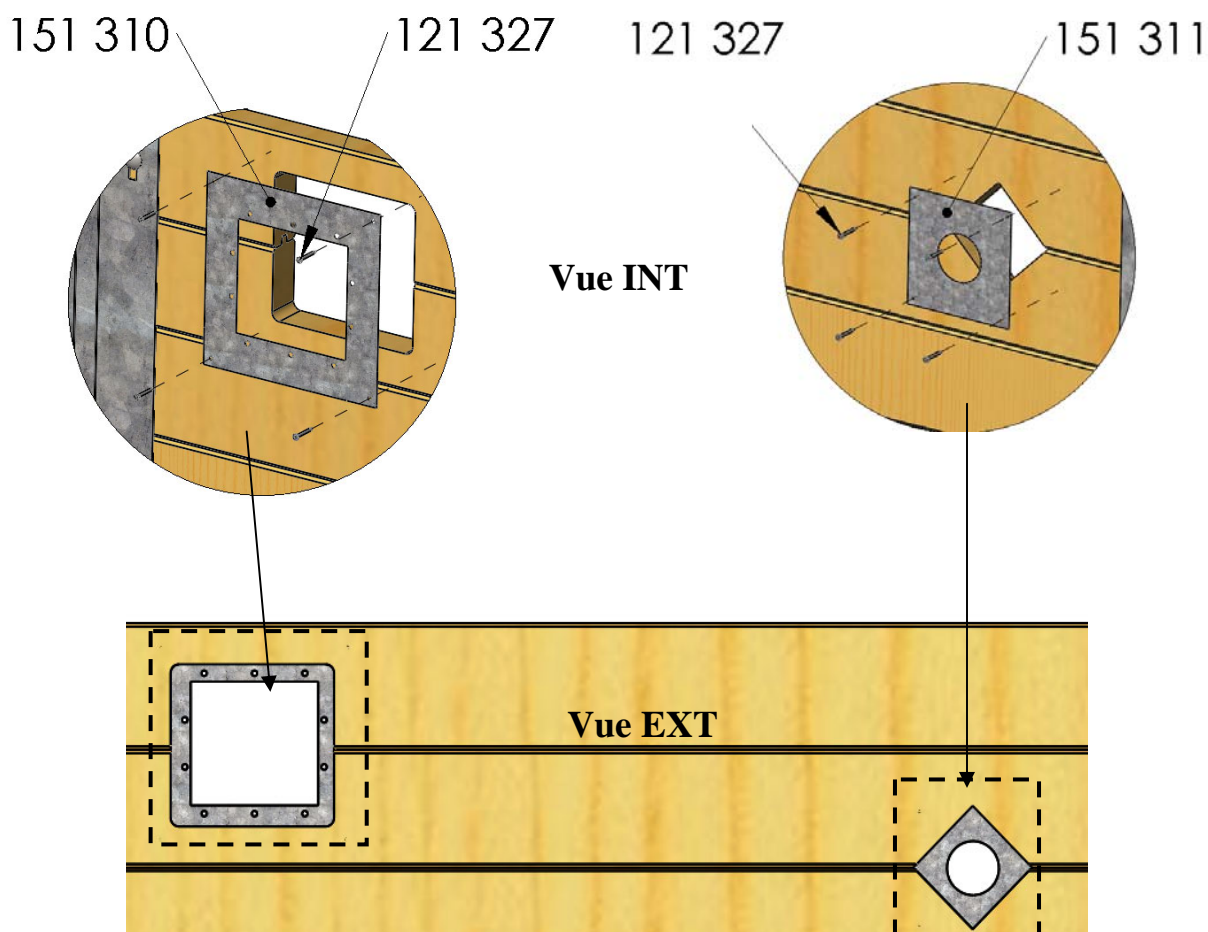
122 595

Fixer les jambes de force à l'aide des tirefonds 121 363 et rondelles 121 610

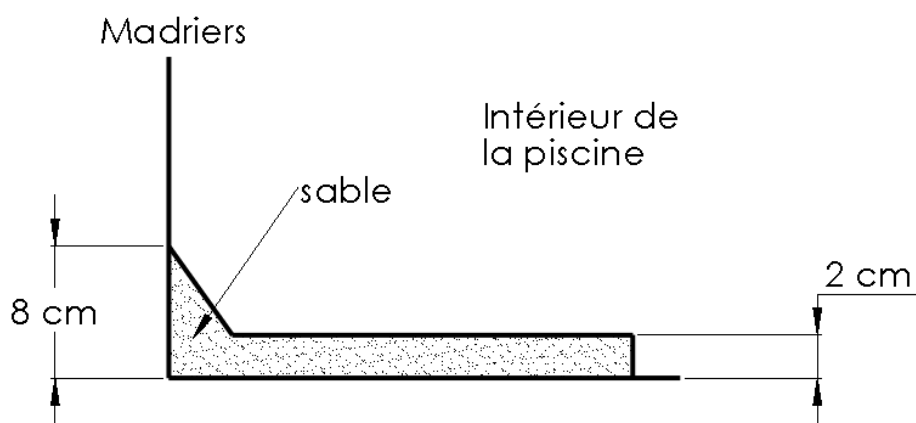


7

Centrer les ouvertures des plaques de skimmer 151 310 et de buse de refoulement 151 311 à l'intérieur de la piscine dans les ouvertures prévues à cet effet. Visser ensuite les plaques.

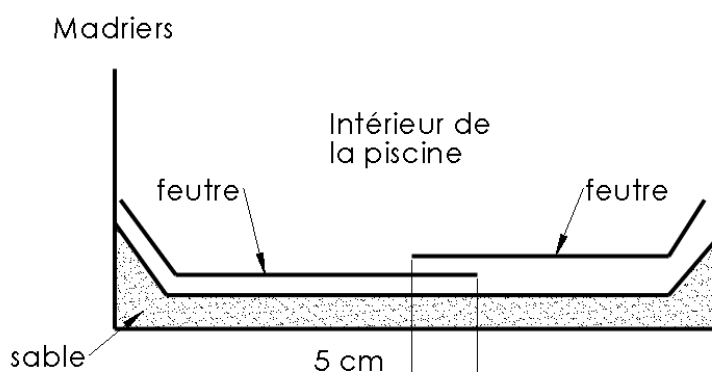
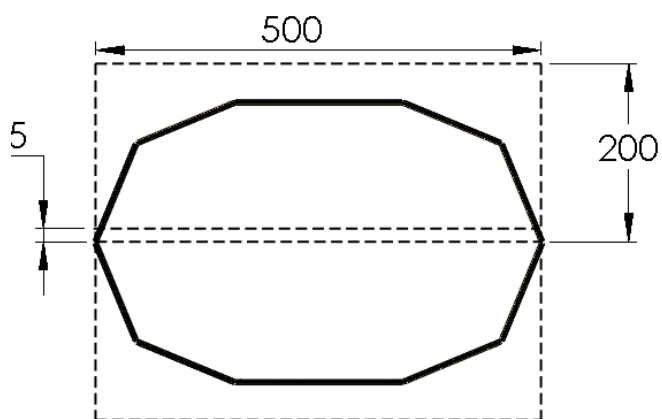


Il est important de faire un remblai de 8 cm (sable fin) sur le pourtour intérieur de la piscine et de recouvrir toute la surface de la piscine d'une couche de 2cm minimum. Le sable empêche le liner de glisser sous les madriers et le protège des parties saillantes de la structure de la piscine. Veillez à ce que sangles soient entièrement recouvertes.



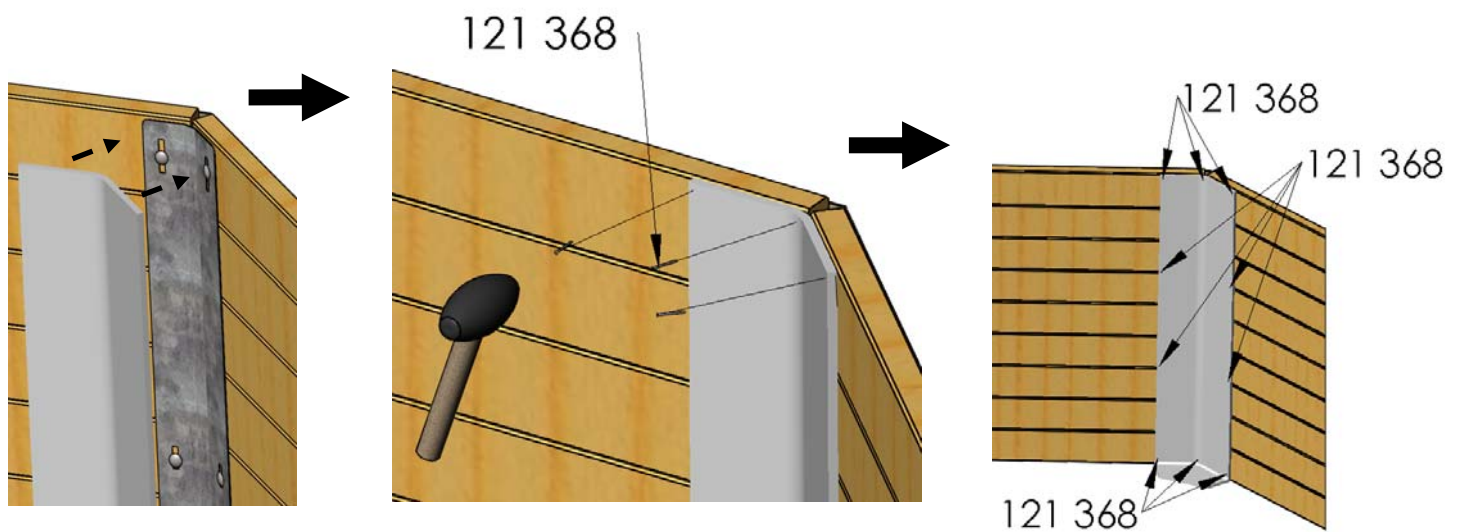
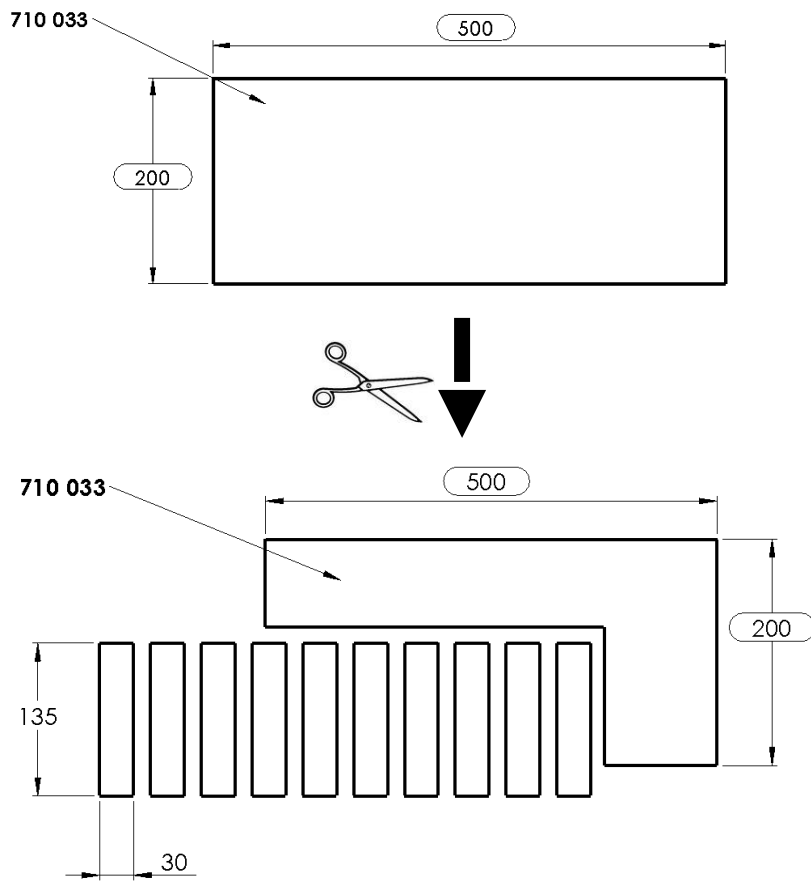
8 Poser le tapis de sol :

Niveler le sable, enlever les aspérités et tasser par-dessus les jambes de forces. Poser les bandes de feutre du fond en les superposant de 5 cm mini de manière à recouvrir toute la surface. Découper le surplus de feutre en laissant remonter de 5 cm le long des parois. Bien ajuster, éliminer les plis et marques de pas.



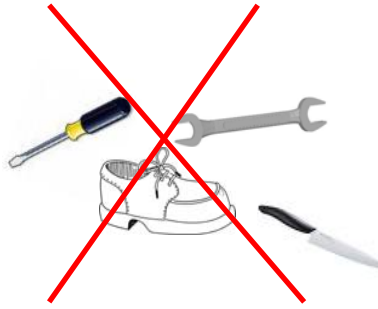
91

Découper et fixer les 10 bandes de feutres pour protéger les tôles de coin intérieures :



X10


Installer le liner (à faire pieds nus):

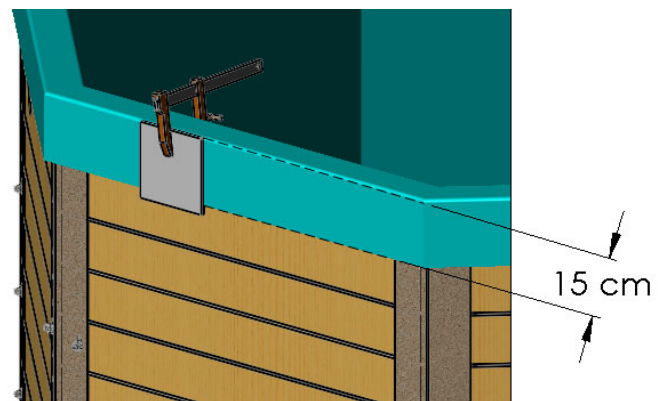
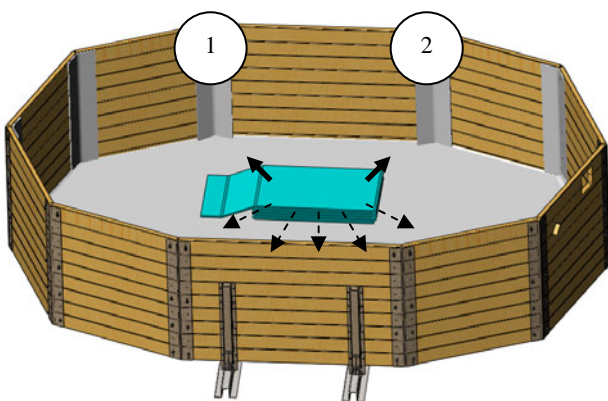


Le PVC utilisé pour les liners a été conçu pour être exposé au soleil et aux rayons ultraviolets durant une longue période de temps.

Le liner est l'élément le plus important et le plus délicat de votre piscine. Ne pas utiliser de couteaux ou autres objets tranchants lors de l'ouverture de l'emballage. Séparer soigneusement le liner du reste des pièces et le conserver dans un lieu sûr afin d'éviter de le percer ou de l'endommager avec des outils.

Installer le liner un jour ensoleillé et chaud (min. 20°C) afin que le liner puisse s'étendre et s'adapter correctement à la piscine. Ce liner a été fabriqué à partir d'un matériau en vinyle d'une très grande souplesse ainsi il doit être « chaud » lors de l'installation.

- Placer le liner au centre de la piscine et le déplier vers les côtés. Le côté où les soudures forment une partie lisse constitue la face intérieure du liner.
- Pour l'aide au positionnement, repérer les flèches  sur le liner et les faire correspondre aux angles 1 et 2 de la piscine.
- Localiser et situer la soudure latérale de sorte qu'elle soit parfaitement droite et perpendiculaire au sol. Ceci vous aidera à placer le liner sans plis. Positionner chaque angle du liner (marque en bas) sur chaque angle de la piscine.
- Supprimer les plis en tirant doucement vers l'extérieur et ajustez le liner. Tirer délicatement sur le liner en évitant les à-coups. Il est très important que le liner soit bien centré, étendu et qu'il présente le moins de plis possible. Afin d'éliminer l'excès de plis sur le sol, étendre le liner vers les côtés latéraux avec les pieds.
- Replier le liner sur le haut des madriers de 15cm environ et si nécessaire, utiliser des serre-joints. Dans ce cas, protéger le liner avec du feutre restant.



Commencer à remplir la piscine avec 1 ou 2 cm d'eau. Bien étaler le liner sur le fond et enlever les plis en les faisant "glisser", mains à plat, du centre de la piscine vers le bord, jusqu'à totale disparition.

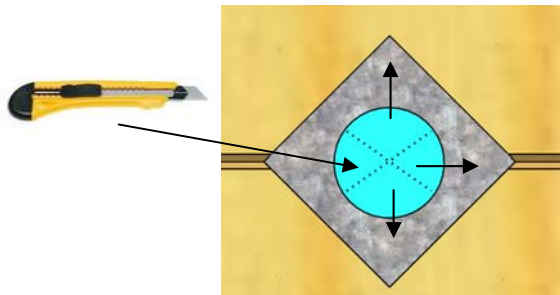
11

Installer la buse de refoulement et le skimmer :

Continuer à remplir la piscine. Lorsque le niveau de l'eau de la piscine arrive à 5 ou 6 cm de la buse de refoulement, installer celle-ci de la façon suivante :

1. La buse de refoulement :

Faire une découpe dans le liner en forme de croix à l'aide d'un cutter.



Vue EXT



Tous les raccords filetés sont à monter avec du Téflon, celui-ci devant être enroulé dans le sens contraire du vissage.

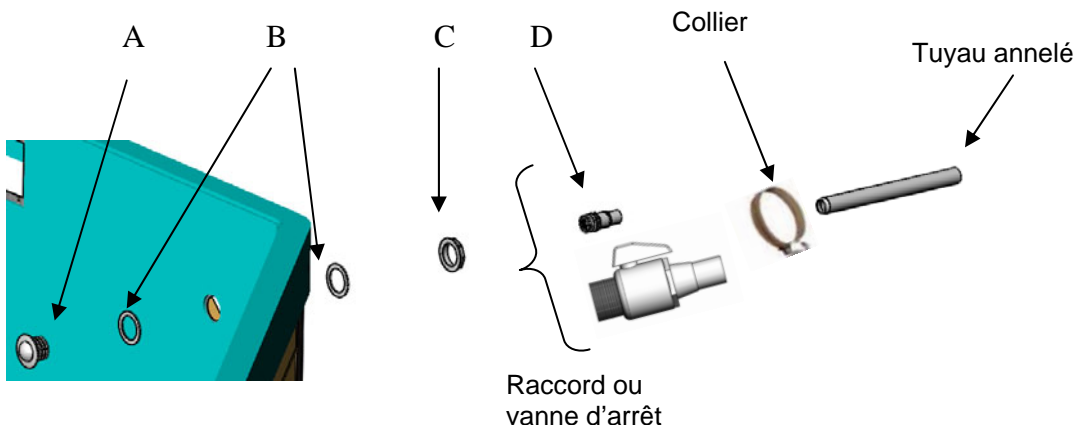
- De l'intérieur de la piscine, placer le joint en caoutchouc B et la buse de refoulement A.
- A l'extérieur de la piscine, mettre le joint en caoutchouc B et l'écrou de serrage en plastique C.

Visser le raccord fileté D à l'extérieur de la piscine. Mettre le tuyau annelé et le collier de serrage. Relier le tuyau annelé au filtre à sable (raccord fileté et collier de serrage).

OU

Visser la vanne d'arrêt et raccorder le tuyau annelé à celle-ci.

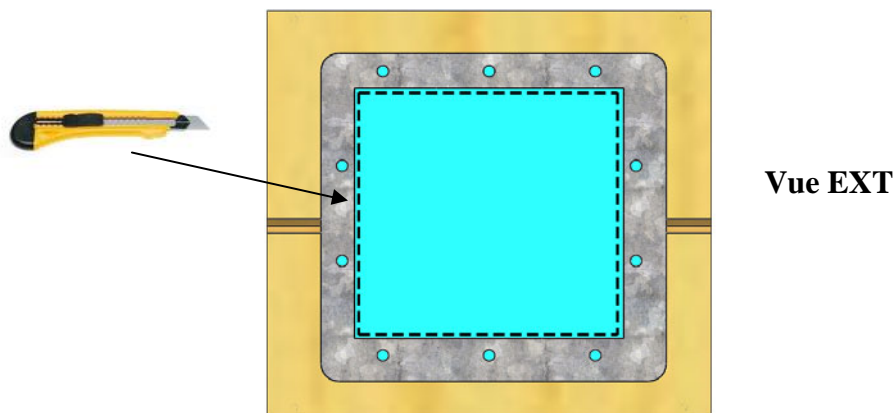
- S'assurer de l'étanchéité et resserrer les vis si nécessaire.



2. Le skimmer :

Continuer à remplir la piscine. Lorsque le niveau de l'eau dans la piscine se trouve à 5 ou 6 cm en dessous du skimmer, monter le skimmer de la façon suivante :

- Découper le liner suivant les pointillés autour de l'emplacement de skimmer (de l'intérieur vers l'extérieur) :



Tous les raccords filetés sont à monter avec du Téflon, celui-ci devant être enroulé dans le sens contraire du vissage.

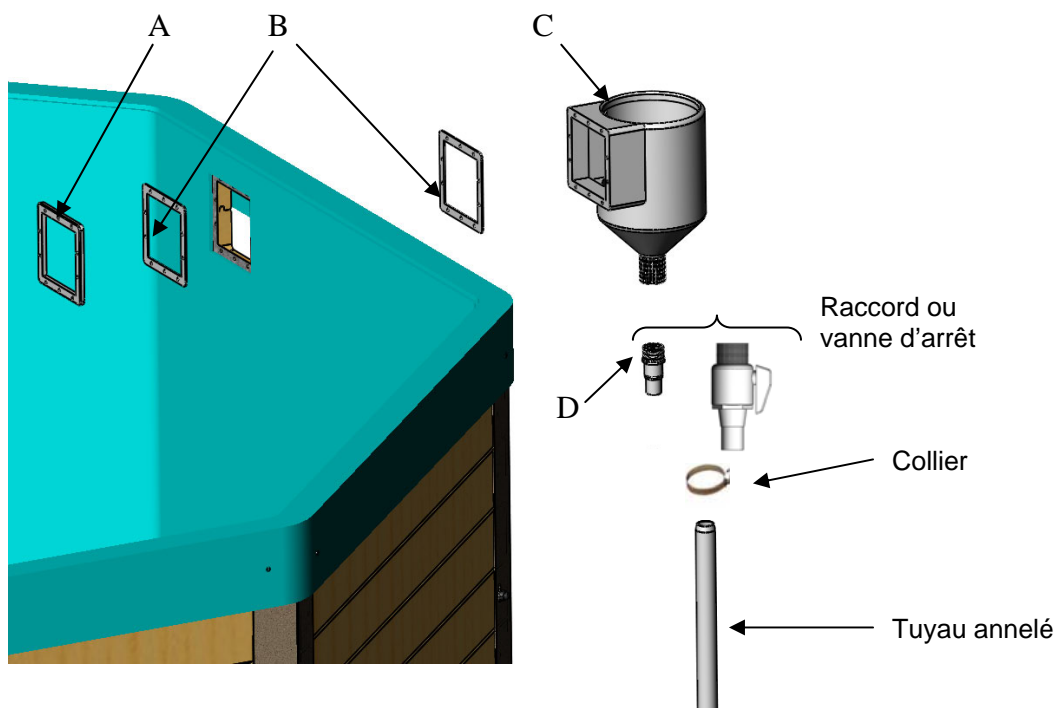
- Par pression sur le liner (à l'aide par exemple du capuchon d'un stylo à bille), trouver les trous de la prédécoupe de la tôle 151 310 et les percer à l'aide d'un tournevis cruciforme.
- Présenter le joint en caoutchouc B sur le liner.
- Présenter la plaque de maintien A sur le joint en caoutchouc.
- Visser la plaque A sur le skimmer C en comprimant les 2 joints en caoutchouc B.

Visser le raccord fileté D avec Téflon, tuyau et collier de serrage sur le skimmer C.
Relier le tuyau annelé du skimmer à la filtration et serrer le collier de serrage

OU

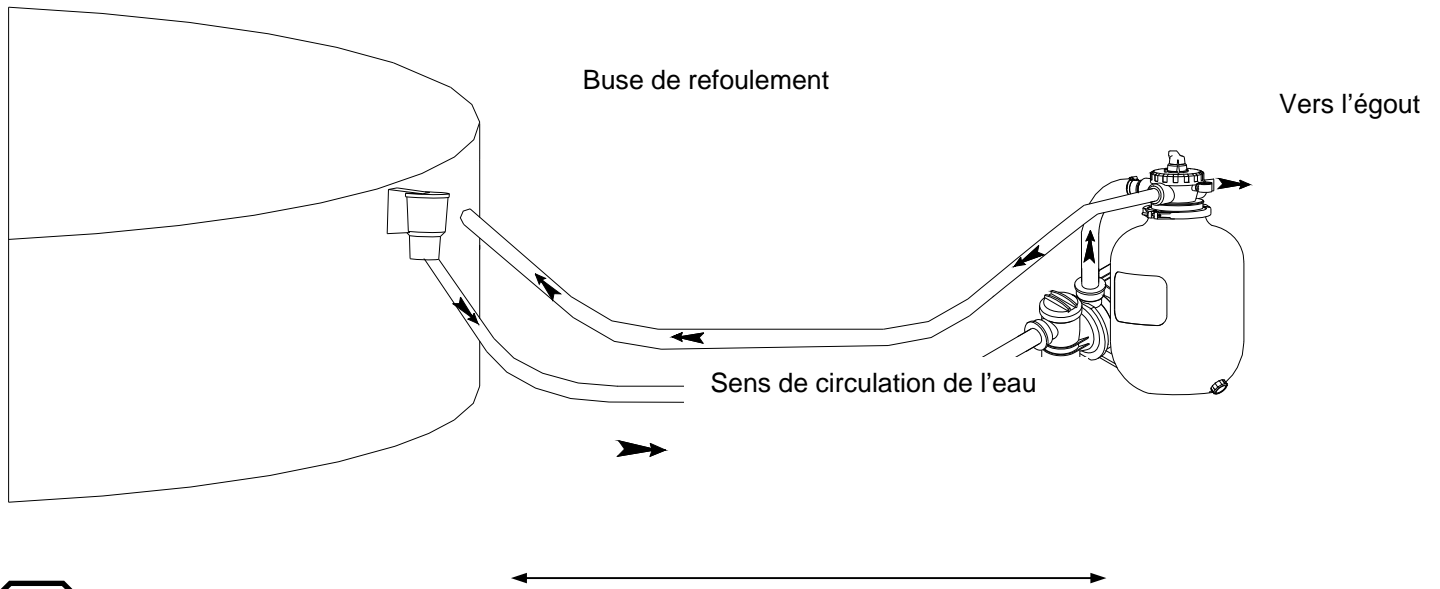
Visser la vanne d'arrêt et raccorder le tuyau annelé à celle-ci.

- Laisser monter le niveau de l'eau jusqu'à moitié du skimmer C.
- S'assurer de l'étanchéité et resserrer les vis si nécessaire.



12

Raccordement de la filtration

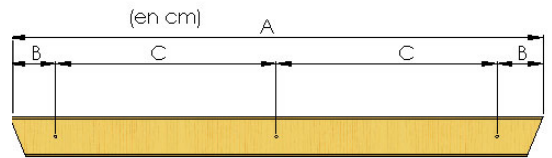


13

Fixer les margelles sur les madriers par-dessus le liner :

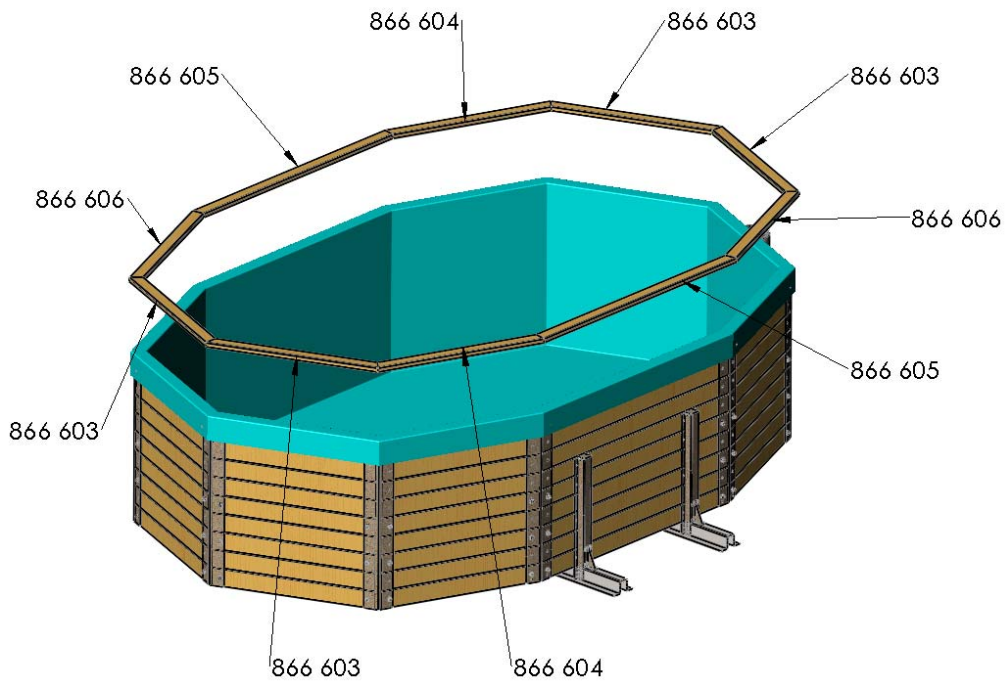
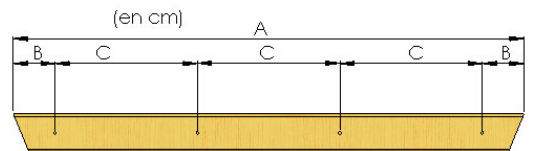
- 3 vis 121 366 par margelle : 866 603
866 604
866 606

A	B	C
125	12	50



- 4 vis 121 366 par margelle : 866 605

A	B	C
193	12	56



8 - Conseils d'entretien et d'utilisation de la piscine

Le non respect des consignes d'entretien peut engendrer des risques graves pour la santé, notamment celle des enfants.

FILTRATION

Pour éliminer les matières en suspension, il est indispensable d'avoir une bonne filtration. Durant la saison d'utilisation de votre piscine, le système de filtration doit obligatoirement être mis en service chaque jour, suffisamment longtemps pour assurer au moins un renouvellement du volume d'eau toutes les 24 heures (la durée minimum de filtration est fonction de la fréquentation et de la température de l'eau). Il est conseillé de fractionner la durée de filtration en 2 périodes (une le matin et une le soir).

Il est impératif :

- De vérifier la non obturation des orifices d'aspiration.
- De changer tout élément ou ensemble d'éléments détériorés. N'utiliser que des pièces agréées par le responsable de la mise sur le marché.
- D'arrêter la filtration pendant les opérations de maintenance du système de filtration.
- De surveiller régulièrement le niveau d'encrassement du filtre.
- se référer à la notice du filtre fournie pour tout entretien et utilisation du système de filtration.
- De vérifier le niveau de remplissage

Exemples :

dimensions	volume =v	capacité du filtre = d	durée minimum de filtration = v/d
5,20 X 3,25 X 1,25	14 m ³	6 m ³ / h	≈ 2,5 heures

ACCESSOIRES

Les accessoires suivants sont indispensables pour un bon entretien de votre piscine : accessoires de surface (exemple: épuisette), accessoires de fond, accessoires de contrôle et de réparation (exemple: kit de réparation). Pour un robot, se renseigner de la puissance de filtration nécessaire au bon fonctionnement de cet accessoire.

TRAITEMENT CHIMIQUE

3 opérations sont nécessaires au traitement de l'eau :

- Ajustement du pH de l'eau à l'aide d'une trousse d'analyse et d'un correcteur de pH. Le pH (Potentiel Hydrogène) indique si et à quel point une eau est acide ou alcaline. L'idéal pour une eau de piscine est d'être le plus près possible du pH du liquide lacrymal, soit 7,4.
- Lutte contre les algues à l'aide d'un produit anti-algues.
- Désinfection de l'eau à l'aide de produits chlorés pour assurer la destruction des micro- organismes.

Ces opérations de traitement et de contrôle sont à réaliser au moins une fois par semaine pour assurer une bonne qualité de l'eau.

Les produits de traitement de l'eau doivent être stockés à l'abri de l'humidité dans un local ventilé et hors de portée des enfants.

ATTENTION :

Ne jamais mettre le chlore ou autre produit directement dans la piscine, cela entrainerai la détérioration du liner.

CONSEILS :

- Déposer au pied de l'échelle un récipient rempli d'eau de manière à se rincer les pieds avant d'entrer dans la piscine.
- Une bâche thermique (bâche à bulles) vous permettra de profiter pleinement de votre piscine car elle réchauffera l'eau, évitera les déperditions de chaleur durant la nuit, empêchera les feuilles et insectes de tomber dans l'eau et évitera l'évaporation du chlore.
- Ne plongez pas et ne marchez pas sur les margelles.

REPLISSAGE ET VIDANGE

Il est conseillé de remplir la piscine de manière à ce que le niveau de l'eau soit au moins au milieu du skimmer. Il est déconseillé de vidanger totalement la piscine. En cas de nécessité absolue, **la vidange ne doit pas être réalisée par grand vent** et doit être effectuée le plus rapidement possible. Il ne faut pas laisser un kit piscine à poser sur le sol à l'extérieur vide.

Cas particuliers et leurs traitements

Votre piscine est équipée d'un système de filtration physique (filtre à sable...) servant à éliminer les impuretés de type insectes, cheveux, feuilles....

Le traitement chimique, complémentaire du traitement physique, est indispensable à la bonne tenue de votre eau de baignade.

En fonctionnement normal, un nettoyage hebdomadaire de votre piscine est suffisant. Mais il vous arrivera de rencontrer un problème inhabituel que vous pourrez résoudre en suivant les recommandations du tableau ci-dessous.

PROBLEME	CAUSE	SOLUTION
➤ Eau trouble	Eau dure et présence de particules en suspension.	Ajustez le pH. Placez un produit flocculant dans le skimmer ou directement dans le bassin. Effectuez un lavage du filtre (position BACKWASH) jusqu'à ce que l'eau évacuée vers l'éégout soit propre.
➤ Odeur de chlore ➤ Irritation des yeux et du nez	pH trop élevé. Teneur en chloramine trop importante.	Ajustez le pH. Faites une chloration choc. Effectuez un lavage du filtre (position BACKWASH).
➤ Eau verte ➤ Parois et sols glissants ➤ Eau brune	Eau verte : formation ou prolifération d'algues. Eau brune : présence de matières organiques.	Brossez les parois et le panier du skimmer. Ajustez le pH. Pratiquez un traitement choc à l'aide du produit adéquat. Lavez le filtre.
➤ Parois rugueuses	Eau dure.	Eliminez les dépôts avec un balai ou un robot. Nettoyez le bassin et détartrez le filtre avec les produits adéquats. Ajustez le pH. Ajoutez un produit régulateur de dureté de l'eau.
➤ Ligne d'eau noire	Présence de graisse et de dépôts sur la ligne d'eau.	Nettoyez la ligne d'eau avec un produit spécifique. Placez une cartouche de flocculant dans le panier du skimmer.

ENTRETIEN DU BOIS

Nous conseillons de lasurer les madriers et margelles avant le montage et régulièrement (au moins une fois tous les 2 ans) pour les parties visibles.

9 - Conseils de sécurité

La sécurité de vos enfants ne dépend que de vous !

Le risque est maximum lorsque les enfants ont moins de 5 ans.

L'accident n'arrive pas qu'aux autres ! Soyez prêt à y faire face !

Ne laissez jamais un enfant accéder seul près d'un point d'eau quel qu'il soit. Ne quittez jamais votre enfant des yeux.

Interdire l'accès au bassin en cas de détérioration du ou des système(s) de filtration.

Rappel de quelques règles élémentaires de sécurité :

- La surveillance des enfants doit être rapprochée et constante.
- Désignez un seul responsable de la sécurité.
- Renforcez la surveillance lorsqu'il y a plusieurs utilisateurs dans la piscine.
- Ne laissez jamais un enfant seul près d'une piscine.
- Ne laissez jamais un enfant qui ne sait pas nager hors de la surveillance d'adultes.
- Ne laissez jamais un enfant se baigner seul.
- Imposez un équipement personnel de flottaison (personne ne sachant pas nager).

- Equipez votre enfant de brassards ou d'une bouée adaptée, s'il est à proximité de la piscine.
- Prévoyez bouées et perches à côté du bassin.
- Apprenez à nager à vos enfants dès que possible.
- Mouillez nuque, bras et jambes avant d'entrer dans l'eau.
- N'entrez jamais brutalement dans l'eau surtout après un repas, une exposition prolongée au soleil ou un effort intensif.
- Apprenez les gestes qui sauvent et surtout ceux spécifiques aux enfants.
- Interdisez le plongeon ou les sauts en présence de jeunes enfants.
- Interdisez la course et les jeux vifs dans la piscine et aux abords de la piscine.
- N'autorisez pas l'accès à la piscine sans gilet ou brassière pour un enfant ne sachant pas bien nager et non accompagné dans l'eau.
- Ne plongez pas.
- Ne marchez pas sur les margelles et ne vous asseyez pas sur celles-ci.
- Ne grimpez pas le long de la paroi.
- L'échelle doit être placée sur une base solide et être toujours de niveau.
- Il faut toujours faire face à l'échelle en entrant ou en sortant de la piscine.
- N'utilisez jamais l'échelle à d'autres fins que celle pour laquelle elle est prévue, c'est-à-dire entrer et sortir de la piscine. Elle n'est pas faite pour plonger ou sauter.
- L'échelle doit être enlevée en dehors des périodes de baignade.
- Ne laissez pas de jouets à proximité du bassin et dans le bassin qui n'est pas surveillé.
- Vérifiez périodiquement si toutes les pièces de la piscine sont en bon état (exemple : traces de rouille sur la boulonnerie et la visserie). Resserrez ou changez les vis et écrous lorsque cela est nécessaire.
- Ne modifiez jamais de pièces, n'enlevez jamais de pièces et ne percez jamais de trous dans la piscine.
- Maintenez en permanence une eau limpide et saine.
- Ne nagez jamais durant le fonctionnement de la filtration.
- Ne faites pas fonctionner votre filtration durant l'utilisation de votre piscine.
- Suivez scrupuleusement les directives d'installation, et vous référer aux précautions d'utilisation et de stockage sécuritaires figurant sur l'emballage des produits de traitement.
- Stockez les produits de traitement d'eau hors de la portée des enfants.
- Mémo-risez et affichez près de la piscine les numéros de premier secours (pompiers : 18 pour la France, SAMU : 15 pour la France, centre antipoison).
- Prévoyez un téléphone accessible près du bassin pour ne pas laisser vos enfants sans surveillance quand vous téléphonez.
- Interdire l'accès au bassin en cas de détérioration du ou des systèmes de filtration.

Nous vous recommandons de sécuriser l'accès au bassin fini par un élément de protection. Les équipements cités ci dessous peuvent contribuer à la sécurité. Ils ne remplacent en aucun cas une surveillance rapprochée.

- Barrière de protection (selon NF P 306) dont le portail sera constamment maintenu fermé (par exemple une haie ne peut être considérée comme une barrière).
- Couverture (selon NF P 308) ou abris de protection manuelle ou automatique (selon NF P 309) correctement mise en place et fixée.
- Détecteur électronique de passage ou de chute (selon NF P 307), en service et opérationnel.

En cas d'accident :

- Sortez l'enfant de l'eau le plus rapidement possible.
- Appelez immédiatement du secours et suivez les conseils qui vous seront donnés.
- Remplacez les habits mouillés par des couvertures chaudes.

10 - Conseils d'hivernage

- Ne pas vider votre piscine.
- Enlever les débris flottants (feuilles, brindilles, insectes, etc.) à l'aide d'une l'épuisette.
- Nettoyer le fond de la piscine à l'aide d'un balai aspirateur (ou venturi).
- Contrôler le pH à l'aide d'une trousse de contrôle et ajuster celui-ci si nécessaire.
- Mettre un produit d'hivernage en fonction du volume d'eau de la piscine (voir notice explicative sur l'étiquette du produit).
- Faire fonctionner le filtre durant 4 heures environ.
- Descendre le niveau de l'eau en dessous de l'ouverture du skimmer.
- Vidanger soigneusement le groupe de filtration (pompe et cuve) et le stocker dans un local hors gel.
- Mettre un bouchon fermeture (produit non fourni dans le kit) buse de refoulement ou fermer la vanne d'arrêt et débrancher les tuyaux.
- Couvrir la piscine avec une bâche d'hivernage.

REMARQUES : Si vous ne couvrez pas votre piscine et que l'eau gèle, ne cassez jamais la glace ainsi formée.

Par grands froids, vous pouvez mettre un objet flottant dans votre piscine afin de minimiser la poussée due à la formation de glace.

11 - Garantie

Nos piscines sont garanties deux ans contre tout vice de fabrication dans des conditions normales d'utilisation.

Cette garantie est limitée à l'échange auprès de votre revendeur des pièces reconnues défectueuses.

Les liners sont garantis deux ans uniquement pour les défauts de soudure (décollement).

La garantie ne s'applique pas aux trous souvent dus à une mauvaise manipulation au moment du montage ou à une utilisation mal adaptée des produits de traitement. Les problèmes de porosité sont dus à un emploi abusif ou mal adapté des produits de traitement.

Le bois est garanti 5 ans contre les attaques des champignons et des insectes xylophages.

Les filtres sont garantis deux ans dans les conditions normales d'utilisation et en respectant la notice de montage à l'exclusion des joints et pièces d'usure.

IMPORTANT ! Pour que la garantie soit valable, vous devez impérativement conserver une preuve d'achat comportant le cachet du revendeur ainsi que la date d'achat et la fiche de contrôle qualité. Il est impératif de changer dans les délais les plus brefs tous éléments ou ensemble d'éléments détériorés. N'utiliser que des pièces agréées par TRIGANO JARDIN.

TRIGANO

PISCINES

Nous vous remercions et vous félicitons d'avoir fait l'acquisition d'une piscine
TRIGANO PISCINES.

Cette piscine vous garantira une qualité et une fiabilité exceptionnelles et nous espérons qu'elle répondra à vos attentes.

We thank you and congratulate you for having purchased an TRIGANO swimming pool. This swimming pool will guarantee you exceptional quality and reliability and we hope that it will meet your expectations.

Wir danken Ihnen und beglückwünschen Sie zum Kauf eines TRIGANO-Schwimmbekens.

Dieses Schwimmbekens wird Ihnen eine außergewöhnliche Qualität und Zuverlässigkeit garantieren, und wir hoffen, dass es allen Ihren Erwartungen entspricht.

Wij danken u voor en feliciteren u met de aankoop van uw TRIGANO-zwembad.

Dit zwembad garandeert u een uitzonderlijke kwaliteit en betrouwbaarheid en wij hopen dat het aan uw verwachtingen zal voldoen.

Vi ringraziamo e ci complimentiamo con voi per avere acquistato una piscina TRIGANO.

Questa piscina vi garantirà una qualità e un'affidabilità eccezionali e ci auguriamo che possa soddisfare le vostre aspettative.

Le agradecemos que haya adquirido una piscina TRIGANO, que le garantiza una calidad y una fiabilidad excepcionales, y esperamos que responda a sus expectativas.

Agradecemos-lhe e felicitamos-lhe por ter feito adquirir uma piscina TRIGANO.

Esta piscina garantir-lhe-á uma qualidade e uma fiabilidade excepcional e esperamos que ela corresponda às suas expectativas.

Jean LEGRAND
Directeur Général

TRIGANO JARDIN

Le Boulay

41170 CORMENON

FRANCE

Tél. : +33 (0)2 54 73 55 82

Fax : +33 (0)2 54 73 55 81

sav.abak@trigano.fr

TRIGANO JARDIN

Le Boulay

41170 CORMENON

FRANCE