

**NOTICE DE MONTAGE**

Assembling instructions

Montage Anweisungen

Montaje instructie

Noticia de montagen

Istruzioni per il montaggio

Instrucciones de montaj

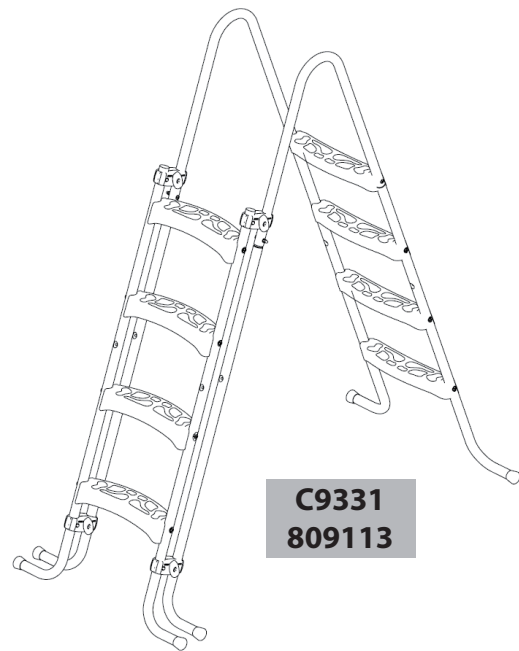
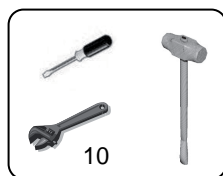
**ECHELLE DE PISCINE sécurité  
2 x 4 marches**

TRIGANO JARDIN

Le Boulay

41310 – Cormenon, France

- Le plan de montée doit toujours être retirée après chaque utilisation.
- The ascent plan should always be removed after each use.
- Der Aufstieg Plan sollte immer nach jedem Gebrauch entfernt werden.
- De beklimming plan moet altijd worden verwijderd na elk gebruik.
- El plan de ascensión siempre se debe retirar después de cada uso.
- O plano de subida deverá sempre ser removidos após cada utilização.
- Il piano di salita deve essere rimosso dopo l'uso.

**100 kg  
MAX****C9331  
809113**

Pour bénéficier de votre garantie, déclarez celle-ci directement sur notre site internet [www.triganojardin.com](http://www.triganojardin.com)

**GARANTIE – GUARANTEE – GARANZIA – GARANTIA**

- Les échelles sont garanties 2 ans contre tous vices de fabrication dans des conditions normales d'utilisation.
- The ladders are guaranteed for 2 years against any manufacturing defect under normal conditions of use.
- Die Leitern sind für 2 Jahre gegen alle Fabrikationsfehler unter normalen Einsatzbedingungen gewährleistet.
- De ladders zijn garantie van 2 jaar op alle fabricage fouten onder normale gebruiksomstandigheden.
- Las escaleras son una garantía de 2 años contra cualquier defecto de fabricación en condiciones normales de uso.
- Le scale sono garantiti per 2 anni contro qualsiasi difetto di fabbricazione, in condizioni normali di utilizzo.
- As escadas são uma garantia de 2 anos contra qualquer defeito de fabricação sob condições normais de utilização.

**F - INSTRUCTIONS DE MONTAGE ET D'UTILISATION**

(à lire impérativement avant l'utilisation de l'échelle)

- Cet article est conçu pour un usage familial sous la responsabilité d'adultes. Il ne peut en aucun cas être utilisé pour des collectivités ou lieux ouverts au public (écoles, crèches, parcs, aires de jeux).
- Le montage doit être effectué par un adulte en suivant impérativement les instructions de montage.
- Conservez soigneusement la présente notice de montage afin de pouvoir vous y reporter en cas de besoin.
- L'échelle doit être placée sur une base solide et être toujours de niveau.
- Il faut toujours faire face à l'échelle en entrant ou en sortant de la piscine.
- N'utilisez jamais l'échelle à d'autres fins que celle pour laquelle elle est prévue, c'est-à-dire entrer et sortir de la piscine. Elle n'est pas faite pour sauter ou plonger.
- L'échelle ne doit être utilisée que par une personne à la fois.
- Ne laissez pas votre enfant utiliser l'échelle sans surveillance.
- Vérifiez régulièrement l'état des composants de l'échelle (boulonnerie, visserie, échelons,...) Resserrez les vis et écrous si nécessaire.
- L'échelle doit être stockée à l'abri durant la période hivernale.
- Le non respect des consignes d'entretien peut engendrer des risques graves pour la santé notamment celle des enfants.
- L'échelle doit être mise en position de sécurité lorsqu'elle n'est pas utilisée cf. schéma 6.

**D - BAU UND BENUTZUNGSANLEITUNG**

(Bitte vor dem Benutzen der Leiter unbedingt durchlesen)

- Dieser Artikel ist ausschließlich zur Benutzung im familiären Rahmen und unter Beaufsichtigung durch Erwachsene ausgelegt. Er ist auf keinen Fall für Kollektive bzw. öffentliche Anstalten und Orte (Schulen, Kindergärten, Parks, Spielplätze) zugelassen.
- Die Montage muss durch einen Erwachsenen erfolgen. Dabei sind die einzelnen Punkte der Bauanleitung genau zu befolgen.
- Heben Sie diese Bauanleitung sicherheitshalber auf, um später einzelne Punkte darin nachlesen zu können.
- Die Leiter muss auf einem festen und waagrechten Untergrund aufliegen.
- Zum Betreten und Verlassen des Beckens immer mit dem Gesicht zur Leiter hinauf- und hinabsteigen.
- Die Leiter nur zu dem vorgesehenen Zweck benutzen, d.h. nicht als Sprungbrett zum Tauchen usw. verwenden.
- Die Leiter darf immer nur von einer Person zugleich benutzt werden.
- Kinder nicht unbeaufsichtigt die Leiter benutzen lassen. verursachen Kinder.
- Alle Teile der Leiter in regelmäßigen Abständen auf einwandfreien Zustand prüfen. Schrauben und Muttern nachziehen.
- Die Leiter sollten entfernt im Winter gespeichert werden.
- Nichtbeachtung Pflegeanleitung kann schwerwiegende Gefahren für die Gesundheit besonders
- Der Leiter sollte zur Sicherheit aufgestellt werden, wenn nicht verwendet cf. schéma 6.

**NL - MONTAGE- EN GEBRUIKSINSTRUCTIES**

(lees onderstaande instructies alvorens de trap te gebruiken)

- Dit artikel is ontworpen voor gebruik in gezinsverband onder verantwoordelijkheid van volwassenen. Het mag in geen geval worden gebruikt op openbare plaatsen of in openbare gelegenheden (scholen, kinderdagverblijven, parken, speelplaatsen).
- Het artikel moet door een volwassene en overeenkomstig de instructies worden gemonteerd.
- Bewaar deze montagehandleiding zorgvuldig zodat u hem zonnig opnieuw kunt raadplegen. Indien u aanvullende informatie wilt, kunt u ons adres hierin terugvinden.
- De trap moet op een solide ondergrond en altijd waterpas worden geplaatst.
- Keer altijd uw gezicht naar de trap wanneer u het zwembad in- of uitgaat.
- Gebruik de trap nooit voor andere doeleinden dan die waarvoor hij is ontworpen, dat wil zeggen voor het in- en uitgaan van het zwembad. De trap is niet bedoeld voor springen of duiken.
- De trap mag slechts door één persoon tegelijk worden gebruikt.
- Laat uw kinderen niet zonder toezicht van de trap gebruikmaken.
- Controleer regelmatig of de onderdelen van de trap in goede staat verkeren. Draai schroeven en moeren telkens stevig vast.
- De ladder moet worden opgeborgen in de winter.
- Niet-zorg instructies kan ernstige risico's met name berokkenen aan de gezondheid kinderen.
- De ladder moet worden geplaatst in de veiligheid positie wanneer niet in gebruik cf. schéma 6.

## **P - INSTRUÇÕES DE MONTAGEM E DE UTILIZAÇÃO**

(a ler imperativamente antes da utilização da escada)

- Este artigo foi concebido para uso familiar, sob a responsabilidade de um adulto. Não pode em hipótese alguma ser utilizado por colectividades ou em locais públicos (escolas, creches, parques, áreas de recreação).
- A montagem deve ser efectuada por um adulto, que seguirá imperativamente as instruções de montagem.
- Conserve cuidadosamente o presente folheto de montagem, a fim de o poder consultar no futuro, se necessário
- A escada deve ser posicionada sobre suporte sólido e estar sempre nivelada.
- Deve-se sempre permanecer face à escada ao se entrar ou sair da piscina.
- Nunca utilize a escada para outros fins que os previstos, ou seja, entrar e sair de uma piscina. Ela não é apropriada para saltar ou mergulhar.
- A escada deve ser utilizada por apenas uma pessoa de cada vez.
- Não deixe os seus filhos utilizarem a escada sem vigilância.
- Verificar regularmente o estado dos componentes da escada. Apertar parafusos e porcas.
- A escada deve ser guardado durante o inverno.
- Descumprimento das instruções de cuidado pode causar sérios riscos à saúde especialmente das crianças.
- A escada deve ser colocada na posição de segurança quando não em uso. Cf.schéma 6.

## **I - ISTRUZIONI DI MONTAGGIO ED UTILIZZO**

(da leggere tassativamente prima dell'uso della scala)

- Questo articolo è stato previsto per un uso familiare sotto la responsabilità di adulti. Non può in nessun caso essere utilizzato da collettività o in luoghi aperti al pubblico (scuole, nidi, parchi, aree di gioco).
- Il montaggio deve essere eseguito da un adulto nel rispetto assoluto delle istruzioni di montaggio.
- Conservare accuratamente queste istruzioni di montaggio per poterle utilizzare in caso di bisogno
- La scala può deve essere collocata su una base solida ed essere sempre livellata.
- Bisogna sempre essere di fronte alla scala per entrare o uscire dalla piscina.
- Non utilizzare mai la scala a fini diversi di quelle previste, vale a dire per entrare nella piscina o uscirne. Non è fatta per saltare o tuffarsi.
- La scala deve essere utilizzata solo da una persona alla volta.
- Non lasciare il vostro bambino utilizzare la scala senza sorveglianza.
- Verificare regolarmente lo stato dei componenti della scala. Stringere le viti ed i dadi.
- La scala deve essere tenuto lontano durante l'inverno.
- Il mancato rispetto di istruzioni per la manutenzione può causare gravi rischi per la salute soprattutto dei bambini.
- La scala deve essere posto in posizione di sicurezza quando non in uso. Cf.schéma 6.

## **HU - SZERELÉSI ÉS HASZNÁLATI UTASÍTÁS**

(kérjük, a létra használatá előtt mindenképpen olvassa át)

Ezt az árucikket kizárólag családi körben, és felnőttek felügyelete melletti használatra terveztük. Semmi esetre sem engedélyezett közösségek, köztintézetek és nyilvános helyek (iskolák, óvodák, parkok, játszóterek) általi használatra. A szerelést felnőttek kell végeznie. Közben pontosan tartsa be a szerelési utasítás egyes pontjait. Őrizz meg ezt a szerelési utasítást a biztonság kedvéért, hogy később egyes pontokat el tudjon olvasni. Cégünk címét szintén megadtuk, úgyhogy mindig tudja, hogy hogyan tud bennünket elérni, ha további kérdései vannak. A létrának szilárd, vízszintes alapra kell felfeküdnie. A medencébe való beszálláshoz, illetve a kiszálláshoz a medencéből mindig arccal a létrához szálljon le, illetve fel. A létrát csak arra használja fel, amire szántuk, azaz ne használja ugródeszkeként a víz alá bukáshoz stb. A létrát egyszerre mindig csak egy személy használhatja. Ne engedje, hogy felügyelet nélkül gyermekek használják a létrát. A létra minden részét vizsgálja meg rendszeres időközönként, hogy kifogástalan-e az állapota. Húzza meg a csavarokat és az anyákat. Annak a végének kell a medence belsejében lennie, amelyiken a fekete burkolat van.

A létrát távolítsa el minden használat után a medencéből

A létrát kell helyezni a biztonsági helyzet, ha nem használjuk cf.schéma 6.

## **GB - ASSEMBLY AND UTILISATION INSTRUCTIONS**

(to be read imperatively before using the ladder)

- This product is designed for family use only under adult supervision. It absolutely cannot be used by groups or public playing fields (schools, crèches, parks, playing fields).
- The assembly must be done by an adult following rigorously the assembly instructions.
- Please carefully keep this assembly notice in order to consult it if needed.
- The ladder must be placed on a solid base and always be levelled.
- You must always face the ladder when entering or coming out of the pool.
- Never use the ladder for any other use that the one it is designed for, i.e. going in and coming out of the pool. It is not designed for jumping or diving.
- The ladder must be used by only one person at a time.
- Do not let your child use the ladder unsupervised.
- Please regularly check all ladder components (bolts, screws, levels,...). Tighten all screws and bolts if necessary.
- The ladder should be stored away during winter.
- Failure to follow care instructions can cause serious risks to health especially children.
- The ladder should be placed into the safety position when not in use cf.schéma 6.

## **E - INSTRUCCIONES DE MONTAJE Y DE UTILIZACION**

(leer imperativamente antes de utilizar la escalera)

- Artículo diseñado para uso familiar bajo la responsabilidad de adultos. Nunca se podrá utilizar en colectividades o zonas abiertas al público (colegios, guarderías, parques, áreas de juegos).
- Montará la piscina un adulto ciñéndose a las instrucciones de montaje.
- Conservar cuidadosamente las instrucciones de montaje para poder reutilizarlas en caso de necesidad. Encontrará la dirección de nuestra empresa para cualquier información complementaria que pueda necesitar.
- Escalera: colocarla imperativamente sobre una base sólida y mantenerla siempre a nivel.
- Entrar o salir de la piscina: siempre de frente a la escalera.
- La escalera sólo es para entrar y salir de la piscina: no es un trampolín..
- Utilizarla de uno en uno.
- Evitar que los niños la utilicen solos..
- Comprobar a menudo los accesorios de la escalera. Apretar las tuercas y los tornillos.
- La parte con las conteras protectoras negras debe colocarse en el interior de la piscina.
- La escalera debe ser guardados durante el invierno.
- Si no se siguen las instrucciones de cuidado puede causar graves riesgos para la salud, especialmente los niños.
- La escalera debe ser colocada cuando no en la posición de seguridad en el uso. Cf.schéma 6.

## **EE - MONTEERIMIS- JA KASUTUSJUHEND**

(palun lugege enne redeli kasutamist kindlasti juhiseid)

Toode on mõeldud kasutamiseks ainult kodustes tingimustes ja täiskasvanu järeelvalve all. Toode ei tohi mingil juhul kasutada kollektiivides, avalikel üritustel ja kohtades (koolid, lasteaiad, pargid, mänguväljakud). Toote paneb kokku täiskasvanu. Kokkupanekul tuleb täpselt juhinduda monteerimisjuhendi üksikutest punktidest. Säilitage kasutusjuhendit kindlas kohas, et hiljem vajadusel teatud punkte uuesti lugeda. Meie firma kontaktandmed on samuti esitatud, et teaksite alati, kuhu pöörduda täiendavate küsimuste korral. Redel tuleb asetada kindlale ja horisontaalsele alusele. Basseini ronimiseks ja basseinist väljumiseks olge redelit mööda üles ja alla ronides alati näoga redeli suunas. Kasutage redelit alati ainult ettenähtud otstarbeks, mitte vetehüppamiseks, sukeldumiseks vms. Redelit tohib alati kasutada üks inimene korraga. Ärge lubage lastel ilma relvalveta redelit kasutada. Kontrollige regulaarselt redeli köikide osade korrasolekut. Pingutage kruvisid ja mutreid. Musta värvi kattega redeli ots peab asuma basseinis.

Eemaldage redel basseinist peale igakordset kasutamist.

- redel tuleb asetada ohutuse seisukoht kui seda ei kasutata. Cf.schéma 6.

## **HR - UPUTE ZA IZGRADNJU I KORIŠTENJE**

(Molimo prije korištenja ljestvi obvezno pročitati)

Ovaj artikal je konstruiran isključivo za korištenje u porodičnoj sredini i pod nadzorom odraslih. On ni u kojem slučaju nije dozvoljen za kolektivne odnosno javne priredbe i mjesta (škole, dječje vrtiće, parkove, igrališta za djecu). Montažu moraju izvesti odrasle osobe. U tome slučaju se moraju slijediti pojedinačne točke u uputi za izgradnju. Ovu uputu za izgradnju sačuvajte za svaki slučaj, kako bi o pojedinačnim točkama mogli kasnije naknadno čitati. Adresa naše tvrtke je isto tako navedena, tako da uvijek znate, kako nas možete dobiti u slučaju dodatnih pitanja. Ljestve moraju stajati na jednoj čvrstoj i vodoravnoj podlozi. Kod ulaznja u bazen ili napuštanja bazena, penjati se i silaziti uvijek sa licem okrenutim prema ljestvama. Ljestve koristiti uvijek samo u predviđenu svrhu, to znači ne koristiti kao odskočnu dasku za ronjenje itd. Ljestve se smiju uvijek koristiti samo od strane po jedne osobe. Djeci ne dozvoliti korištenje ljestvi bez nadzora. Sve dijelove ljestvi u redovitim vremenskim razmacima provjeravati u svezi sprijekornog stanja. Vijke i matice naknadno stegnuti. Kraj crne obloge se mora nalaziti u unutrašnjosti bazena za plivanje.

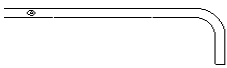






Ljestve se poslije svakog korištenja moraju opet odstraniti iz bazena.

Ljestve moraju se osigurati u sigurnom položaju kada nije u uporabi cf.schéma 6.

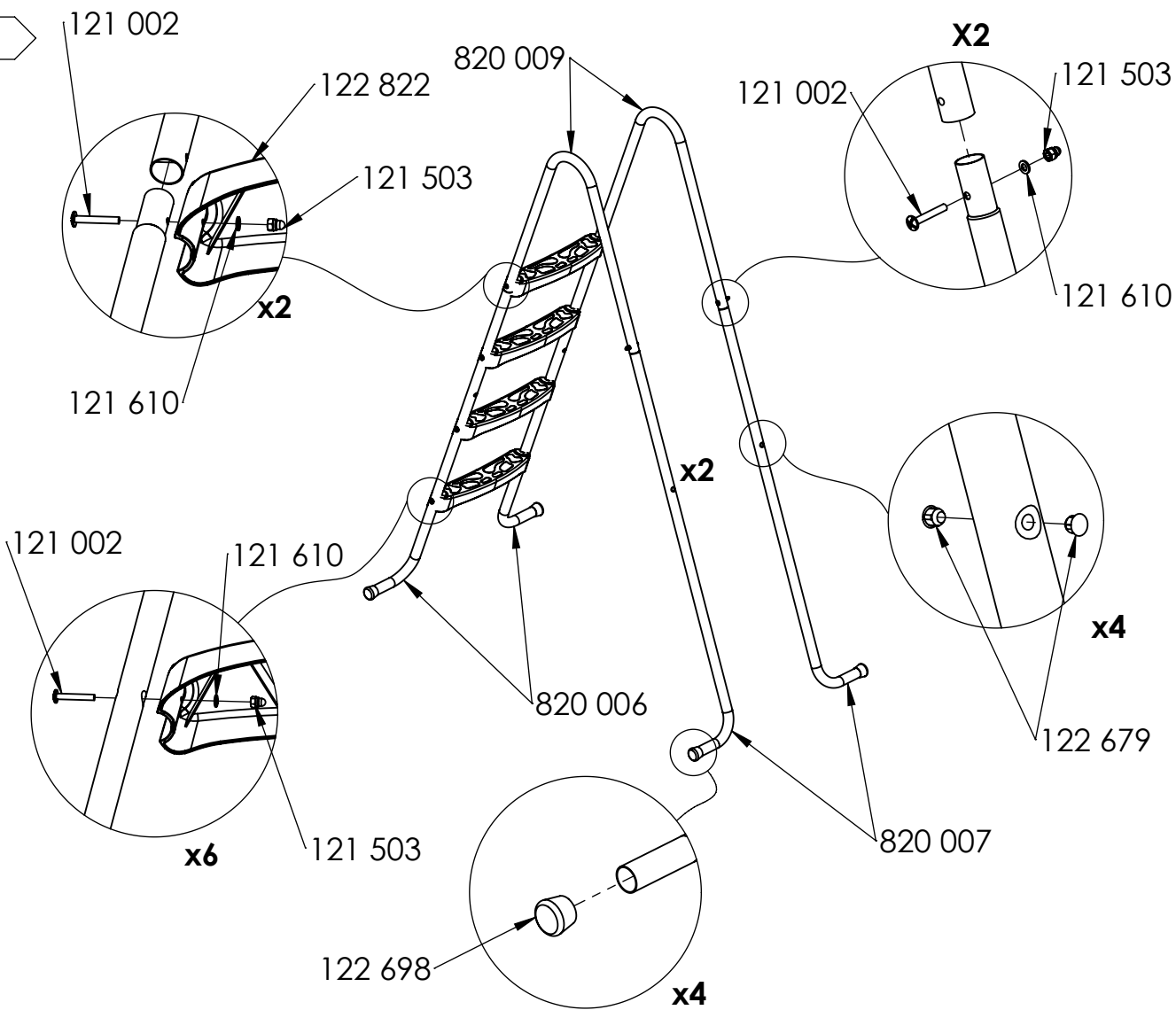
## **SI - NAVODILA ZA SESTAVO IN UPORABO**

(pred uporabo lestve obvezno preberite)

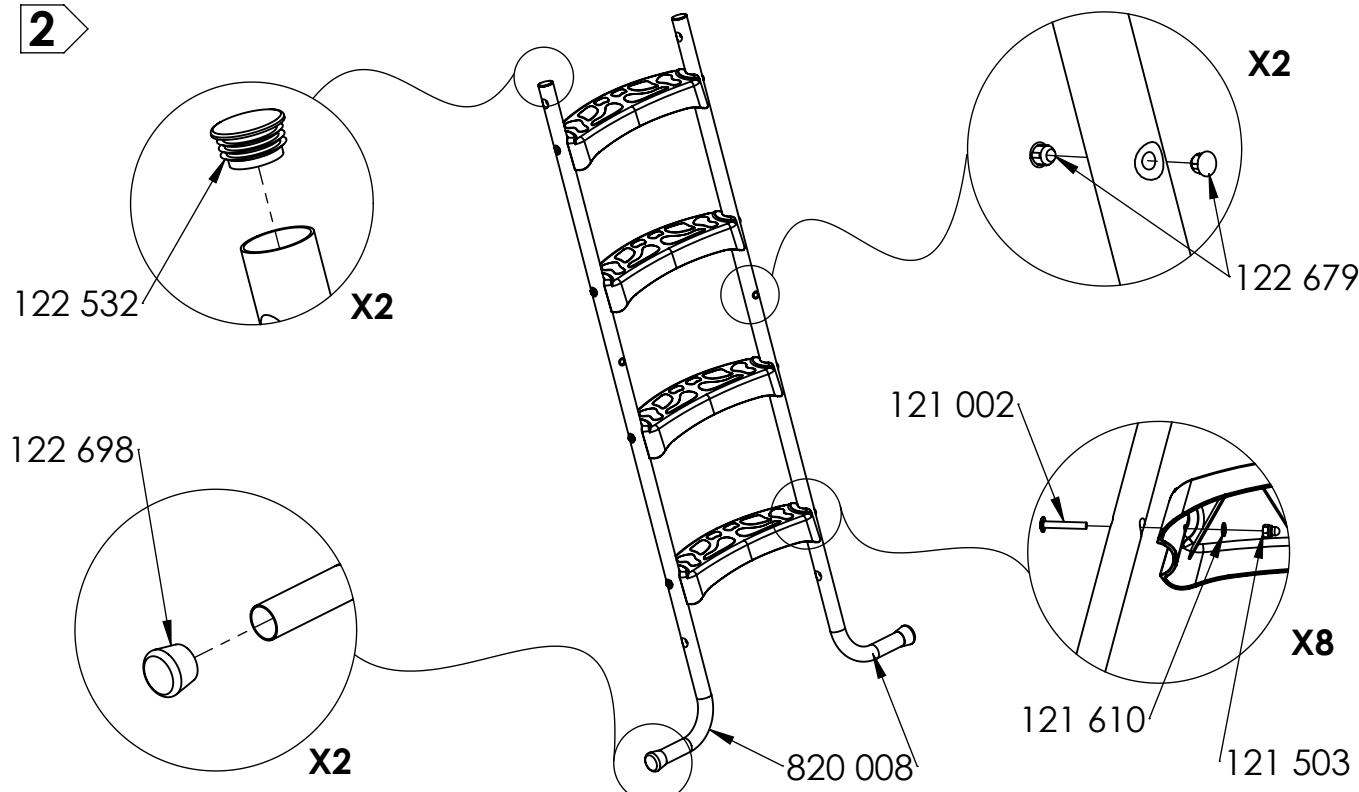
Ta artikel je predviden izključno za namene domače rabe in pod nad nadzorom s strani odraslih oseb. V nobenem primer ni dopusten za skupinske oz. javne ustanove in mesta (šole, vrtci, parki, igrišča). Montaža se mora izvajati s strani odrasle osebe. Pri tem je potrebno natančno slediti posameznim točkam navodil za sestavo. Navodila za vsak slučaj shranite, da lahko tudi kasneje posamezne točke ponovno preberete. Naslov našega podjetja je prav tako naveden tako, da boste zmeraj vedeli, kako lahko v zvezi z dodatnimi vprašanji stopite z nami v stik. Lestev mora nalegati na trdno in vodoravno podlago. Za vstopanje in zapuščanje bazena se iz lestve zmeraj vzpenjete ali iz nje spuščajte obrnjeni z obrazom proti lestvi. Lestev sme uporabljati zmeraj samo ena oseba. Otrokom ne dopuščajte nenadzorovane uporabe lestve. Vse dele lestve v rednih presledkih pregledujte glede na brezhibno stanje. Vijake in matice pritegniti. Zaključek s črno prevleko se mora nahajati v notranjosti bazena. Lestev je potrebno po vsaki uporabi znova odstraniti iz bazena. Lestev mora biti v varnem mestu, ko ni v uporabi cf.schéma 6.

	REF	QTE / QTY
	820 009	2
	820 008	2
	820 007	2
	820 006	2
	122 822	8
	122 842	4
	Ø6x40 inox 121 105	4
	Poëlier Ø6x40 inox 121 002	22
	Ø6 inox 121 510	4
	Ø6 inox 121 503	22
	122 679	12
	M6 inox - 121 610	22
	Ø30 - 122 532	2
	Ø30 - 122 698	6

**1**

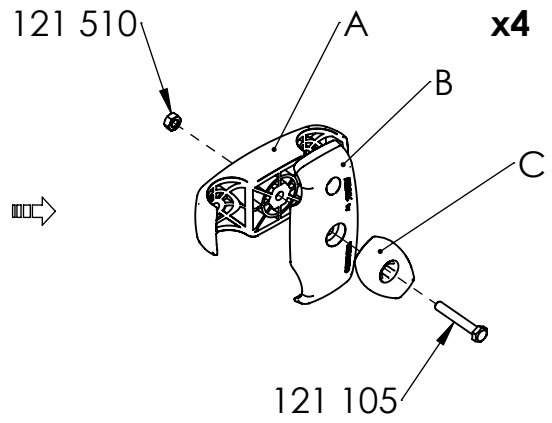
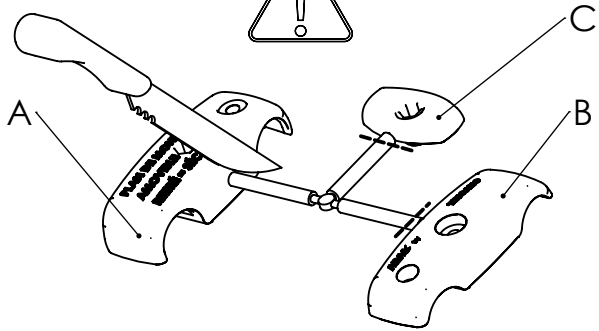


**2**

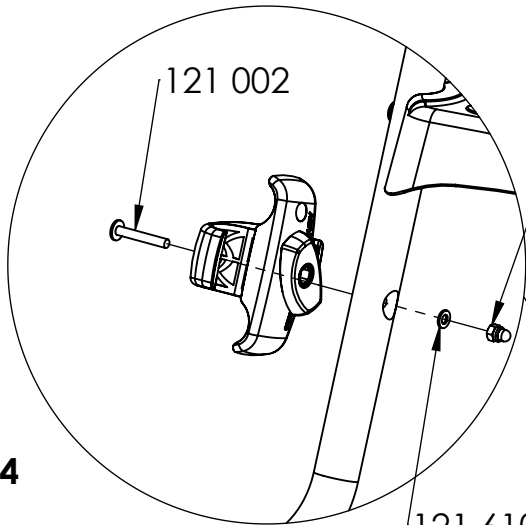


122 842

3



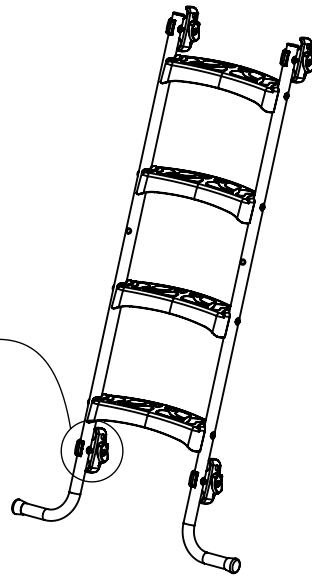
4



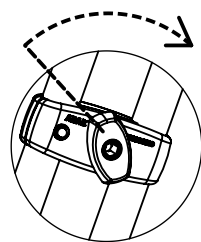
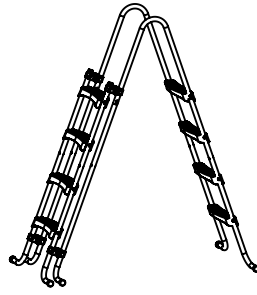
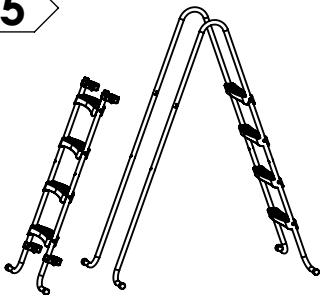
x4

121 610

121 503



5



6

