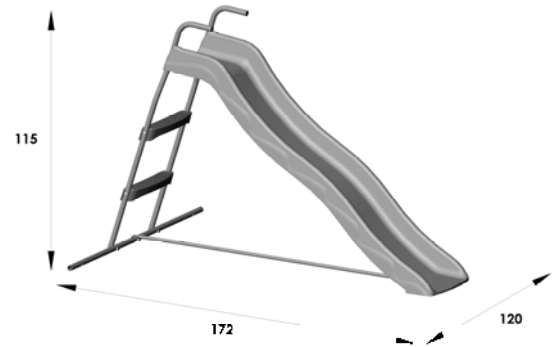
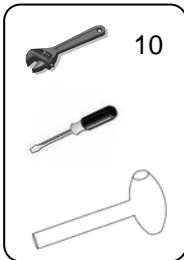


Assembling instructions  
Montage Anweisungen  
Montaje instructie  
Noticia de montagen  
Istruzioni per il montaggio  
Instruções de montaje

**FUNNY**

**Toboggan simple vague**

TRIGANO JARDIN  
Usine du Boulay  
41170 – Cormenon, France  
www.triganojardin.com



**FU105**

Réf.31125P9  
Réf.31125P20  
Réf.31125P1

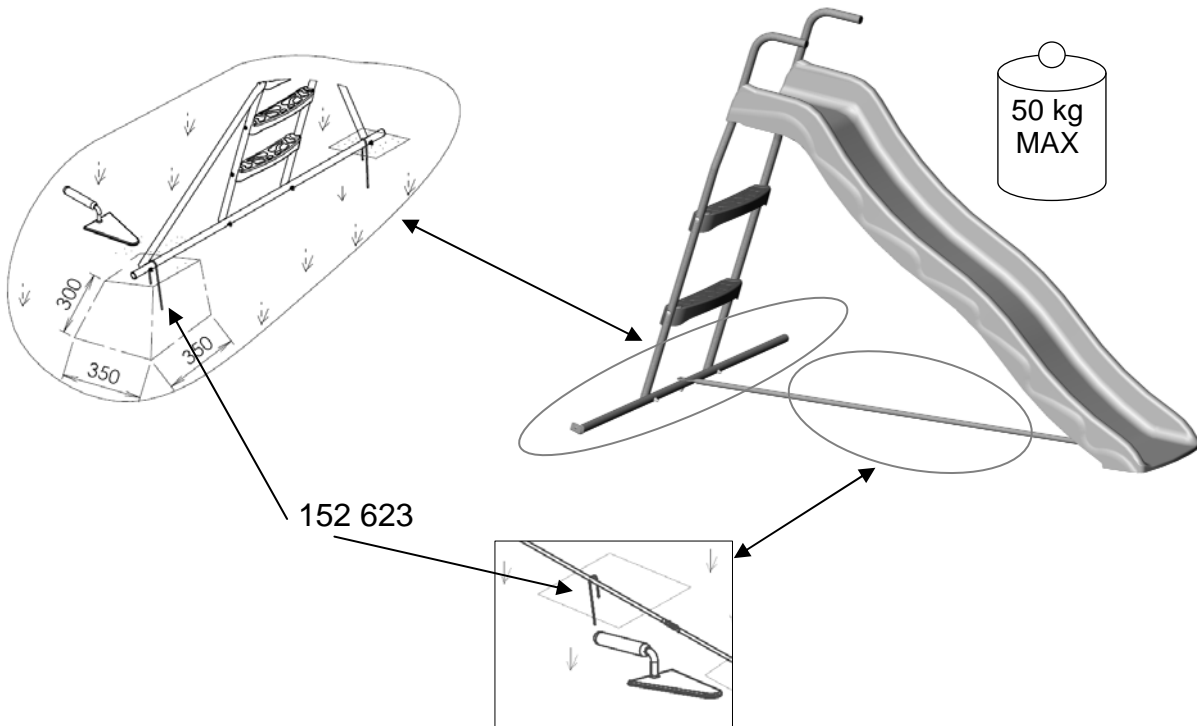
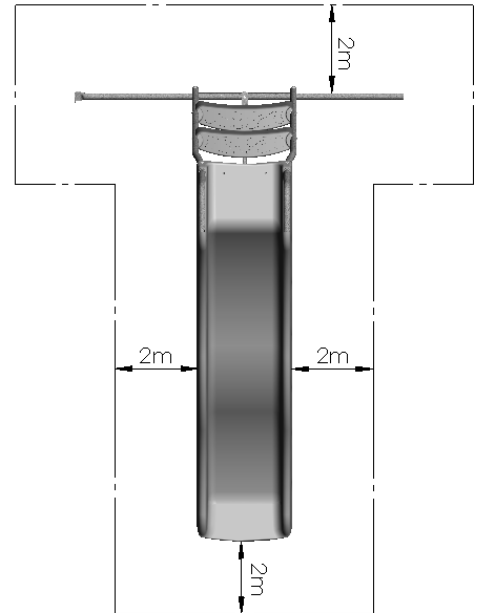
**Attention ! – Warning – Achtung – Attenzione – Atencion - Atenção**

- F** A LIRE IMPERATIVEMENT AVANT DE COMMENCER LE MONTAGE DE VOTRE PRODUIT - SCHELLEMENT BETON IMPERATIF  
Réservé à un usage familial en extérieur.
- GB** IT IS ESSENTIAL TO READ THE MANUAL BEFORE STARTING TO ASSEMBLY YOUR PRODUCT - MUST BE FIXED IN CONCRETE  
Only for domestic use, for outdoor.
- D** VOR DER MONTAGE DES ARTIKELS UNBEDINGT DURCHLESEN - MUSS UNBEDINGT EINBETONIERT WERDEN  
Ausschließlich für den Privatgebrauch im Frien.
- NL** LEES DIT VERPLICHT EN GRONDIG DOOR VOORDAT U UW TOESTEL GAAT MONTEREN - HET IS NOODZAKELIJK TE BEVESTIGEN  
MET GRONDANKERS. Uitsluitend voor gebruik in de gezinskkring buitens huis.
- I** LEGGERE ATTENTAMENTE PRIMA DI INIZIARE IL MONTAGGIO DEL PRODOTTO - ESSERE FISSATO SALDAMENTE NEL CEMENTO  
Sólo para uso doméstico en exteriores.
- SP** DE LECTURA IMPRESINDIBLE ANTES DE EMPEZAR CON EL MONTAJE DEL PRODUCTO - EMPOTRAMIENTO IMPERATIVO  
Utilizzo esclusivamente familiare, per esterni.
- P** A LER IMPERATIVAMENTE ANTES DE COMECAR A MONTAGEM DO SEU PRODUTO - - O CHUMBAMENTO É IMPERATIVO  
Exclusivamente para uso familiar no exterior.

- F** Veuillez garder impérativement la notice de montage qui vous sera utile pour l'entretien de votre produit. Aucune modification ne doit être apportée sur le produit. Pour l'entretien du produit n'utiliser que des pièces d'origine.
- GB** It is imperative that you keep the assembling instructions, which be of use for product maintenance. Not to bring modifications to the product, and any change must be made with parts of origine.
- D** Bewahren Sie unbedingt die Montageanleitung auf, die Sie zur Wartung und Pflege Ihres Artikels brauchen.
- NL** Bewaar de gebruiksaanwijzing zorgvuldig, deze zal nuttig zijn voor het onderhoud van uw produkt.
- P** Guarde imperativamente as intruções de montagem, que serão úteis para a manutenção do seu produto.
- I** Conservare il manuale di montaggio per le ulteriori operazioni di manutenzione.
- SP** Conserve cuidadosamente las intrucciones de montaje, ya que le servirán para el mantenimiento de su producto.



- F** Zone de sécurité: 2,00 m.  
 - aucun objet en appui sur le produit  
 - Recouvrir le béton de 5 cm de terre meuble
- GB** Safety area: 2,00 m.  
 - No object around the product  
 - Cover the concrete dies with a 5cm layer of soil
- D** Sicherheitsbereich: 2,00 m.  
 - Kein Gegenstände in der Nähe der Rutsche belassen  
 - 5cm Rasenüberdeckung erforderlich im Leiterbereich und im Auslaufbereich
- NL** Veiligheidszone: 2,00 m.  
 - Geen enkel voorwerp rondom het toestel  
 - Bedek de betonblokken met 5cm losse aarde
- I** Zona di sicurezza: 2,00 m.  
 - Nessun oggetto intorno al prodotto  
 - Ricoprire i dadi in cemento di 5cm terra mobile
- SP** Area de seguridad: 2,00 m.  
 - Ningún objeto alrededor del producto  
 - Recubrir el hormigón con 5cm de tierra blanda
- P** Zona de segurança: 2,00 m.  
 - Nenhum objecto em redor do produto  
 - Abranger o betão de 5cm de terra móvel.



F – Procéder à l'assemblage des pièces avec la visserie, **sans serrer**. Une fois assemblé entièrement, serrer définitivement toutes les vis. Ensuite, sceller **impérativement** votre toboggan.

GB – Use the screws to assemble the pieces but without **tightening them**. Once entirely assembled tighten all the screws definitively. It is then **essential** to firmly anchor your slide.

DE – Die Einzelteile mit Hilfe der Schrauben zusammenbauen, dabei die Schrauben **erst nur lose anziehen**. Sobald alles zusammengabaut wurde, alle Schrauben festziehen. Anschließend muss das Rutsche **unbedingt** fest verankert werden.













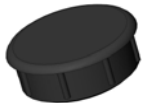
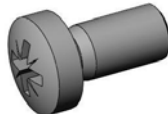
NL – Ga verder mt het samenstellen, stuk per stuk, door gebruik te maken van de schroeven, **zonder deze aan te draaien**. Wanneer alles gemonteerd is, kunt u de schroeven complete aandraaien. Maak hierna uw glijbanen heel steig hast.

ES – Proceda a ensamblar las piezas con tornillos y pernos, **sin ajustar**. Una vez que haya realizado el ensamblado complete, ajuste definitivamente todos los tornillos. A continuación, es **obligatorio** que selle el tobogan.

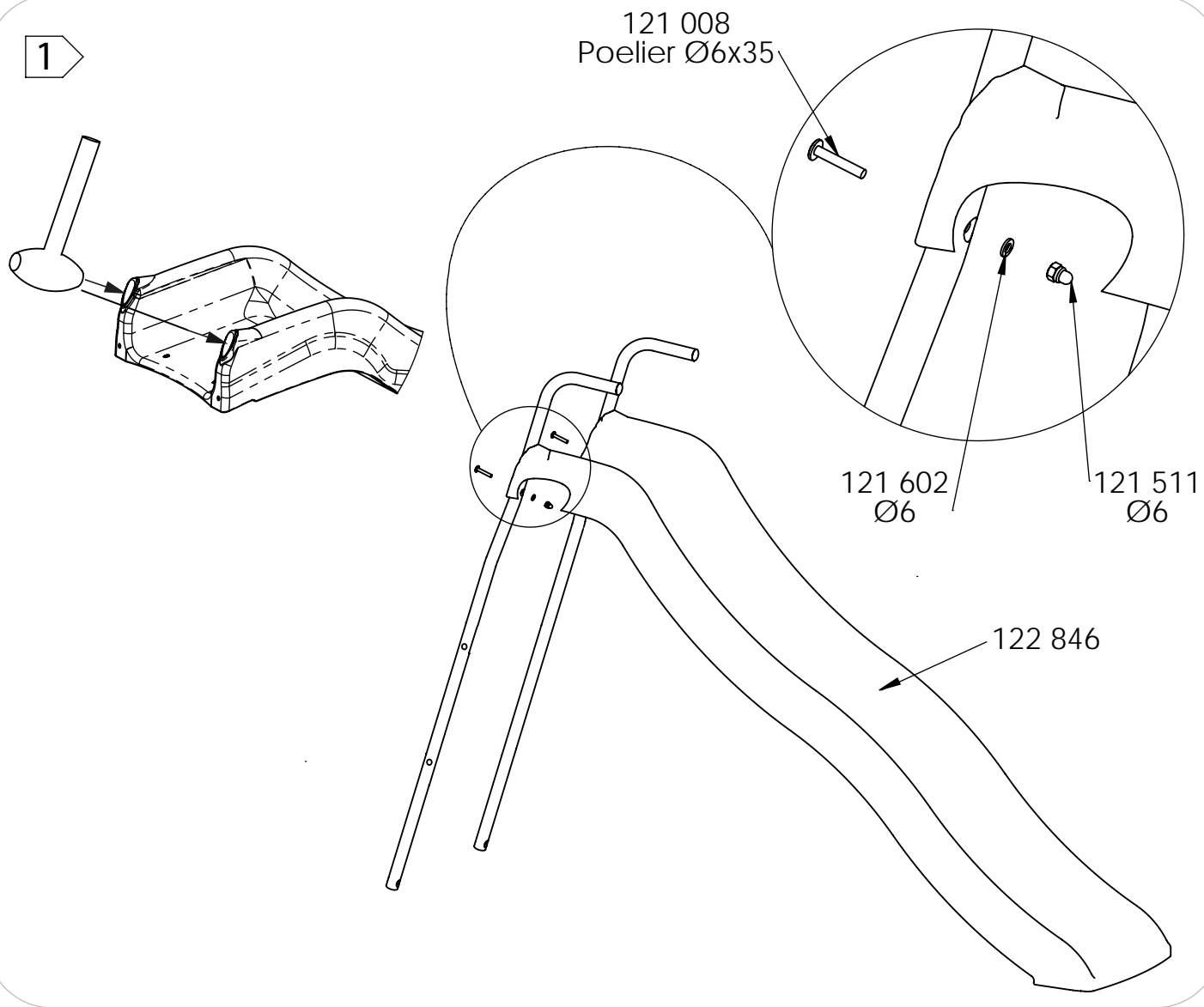
IT – Procedere all'assemblaggio dei pezzi con viti e bulloni, **senza stringere**. Una volta completato l'assemblaggio, stringere definitivamente tutte le viti. In seguito, sigillare **obbligatoriamente** el scivoli.

PO – Procederà montagem das peças com os parafusos, **sem apertar**. Um avez montado completamente apertar definitivamente todo os parafusos. Em seguida, fixar **imperativamente** o seu escorrega.

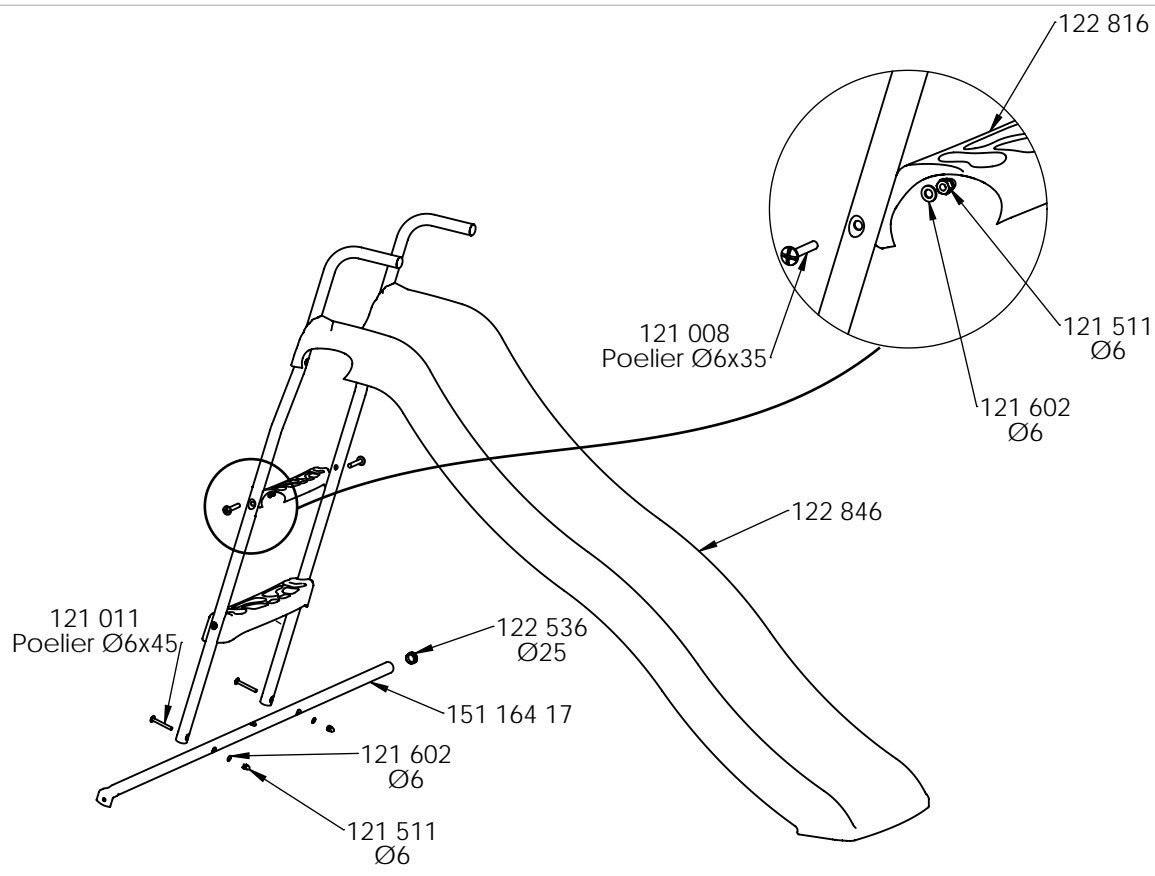
Pour plus d'informations, vous pouvez  
 vous rendre sur notre site internet  
**WW.TRIGANOJARDIN.COM**

Réf., Rif., Art., Nr., Ref. Quantité, quantità, anzahl, quantity, aantal, cantidad, quantidade			
 151 162 17	<b>31125P9</b> <b>31125P20</b> <b>31125P1</b> x 1	 152 623	<b>31125P9</b> <b>31125P20</b> <b>31125P1</b> x 3
 151 163 17	x 1	 Poelier Ø6x45 - 121 011	x 2
 122 816	x 2	 Poelier Ø6x35 - 121 008	x 7
 151 164 17	x 1	 Ø6 - 121 602	x 9
 151 165 17	x 1	 Ø6 - 121 511	x 9
 122 846	x 1	 Ø5 - 121 658	x 1
 Ø25 - 122 536	x 3	 Ø5 - 121 301	x 1

1



2



3

