

TRIGANO**TOBOGGAN**CE
EN71-1,2,3,8

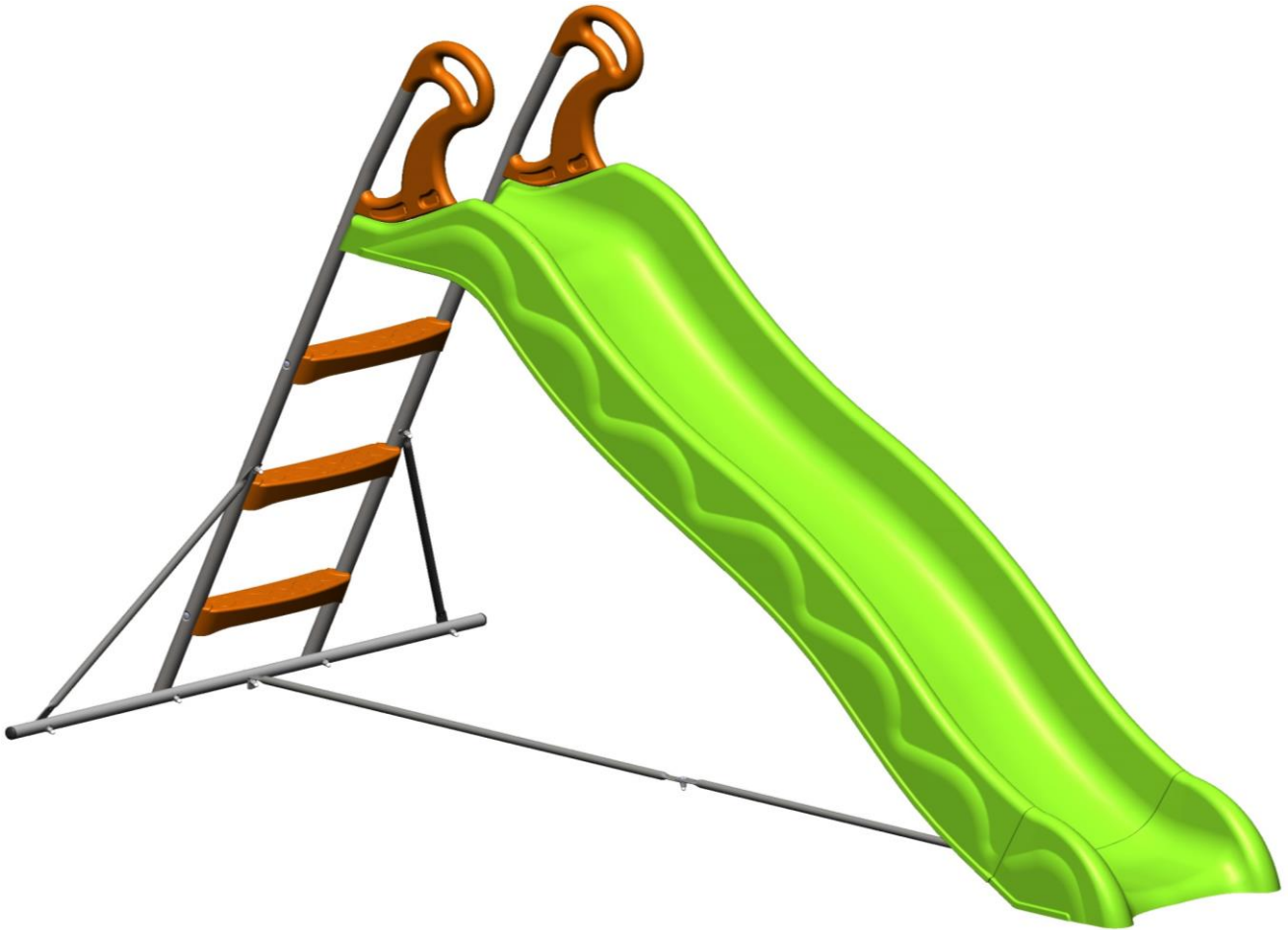
ATTENTION - WARNING
 ACHTUNG - AVVERTENZA
 ADVERTENCIA - ATENÇÃO
 OSTRZEŻENIE - OPOZORILA
 WAARSCHUWING

**DANOU**

Ref. J-31101 / J-31102



= 1h30

**FR****Notice de Montage :** Lire ces instructions avant utilisation, s'y conformer et les garder comme références.**Attention :** Risque de chute. Réservé à un usage familial en extérieur. Sous les responsabilités et surveillance des parents. Ancrage impératif avec du béton.**EN****Assembly instructions:** Read these instructions before use, ensure you comply with them, and keep them as a reference.**Warning :** Risk of falling. This product is for family and outdoor use only. Under the responsibility and supervision of the parents. Structure must be anchored using concrete.**DE****Montageanleitung:** Bitte vor Gebrauch sorgfältig lesen, die darin enthaltenen Anweisungen befolgen und zum späteren Nachschlagen sicher aufbewahren.**Achtung :** Sturzgefahr. Nur für den privathäuslichen Gebrauch im Freien vorgesehen. Unter der Verantwortung und Aufsicht der Eltern. Die Struktur muss mit Beton verankert werden.**NL****Montagetip:** Lees deze instructies vóór gebruik, volg ze na en hou ze bij ter informatie.**Waarschuwing :** Valgevaar. Voorbehouden aan outdoor gebruik in gezinsverband. Onder verantwoordelijkheid en toezicht van de ouders. Structuur moet worden verankerd met beton.**IT****Istruzioni di montaggio:** Leggere queste istruzioni prima dell'utilizzo, rispettarle e conservarle come promemoria.**Avvertenza :** Rischio di caduta. Riservato a un uso familiare in ambienti esterni. Sotto la responsabilità e la supervisione dei genitori. La struttura deve essere ancorata con calcestruzzo.**ES****Instrucciones de montaje:** Lea y siga las instrucciones antes de utilizar el producto. Consérvelas para futuras consultas.**Advertencia :** Riesgo de caídas. Se trata de un producto diseñado para uso familiar y en el exterior. Bajo la responsabilidad y supervisión de los padres. La estructura debe anclarse con hormigón.**PT****Instruções de Montagem:** é favor ler atentamente as presentes instruções antes de utilizar o produto, respeitá-las e guardá-las como referência.**Atenção!** Risco de cair. Produto reservado exclusivamente ao uso exterior e familiar. Sob a responsabilidade e supervisão dos pais. A estrutura deve ser ancorada usando concreto.**PL****Instrukcja montażu:** przed użyciem zapoznać się z instrukcją, postępować według wskazówek i zachować do późniejszego wglądu.**Ostrzeżenie :** Ryzyko upadku. Produkt przeznaczony do użytku domowego na zewnątrz. Pod odpowiedzialnością i nadzorem rodziców. Konstrukcja musi być zakotwiczona za pomocą betonu.**SI****Navodila za montažo in vzdrževanje:** Pred uporabo izdelka skrbno preberite navodila. Poskrbite, da jih razumete in upoštevate. Shranite navodila za poznejšo uporabo.**Opozorilo :** Nevarnost padca. Izdelek je namenjen za domačo uporabo. Samo za uporabo na prostem. Izdelek se lahko uporablja le pod nadzorom staršev ali skrbnikov. Izdelek mora biti zasidran v tla z cementom.

TRIGANO

41170 CORMENON - FRANCE

FR - Ce produit est un jouet d'activité répondant aux exigences des normes européennes NF EN 71, dans les conditions de montage et d'utilisation détaillées dans cette notice.

MONTAGE :

- Lisez cette notice avant le montage du produit et respectez les consignes.
- Conservez-la comme référence pour les opérations d'entretien ultérieures ou l'identification des composants par notre SAV.
- Le montage doit être effectué par des adultes, hors de portée des enfants, pour éviter tous risques de blessure ou d'étouffement avec des petites pièces ou des éléments d'emballage.
- Ce produit est conçu avec des écrous anti-desserage. Il est donc normal que le vissage soit ferme. Sauf indications contraires dans la notice, serrez jusqu'à supprimer l'espace entre les pièces à assembler, puis effectuez encore un demi-tour.
- L'ancrage du produit est impératif.
- Il doit être fait sur une surface nivelée, à 2 m minimum de tout objet, structure ou obstacle (ex : mur, barrière, branche d'arbre, fil à linge ou câble électrique).
- N'installez pas le produit sur du béton, de l'asphalte ou tout autre revêtement en dur. Privilégiez un sol meuble (ex : herbe, sable ou dalles amortissantes).
- Nous vous recommandons de ne pas l'orienter directement face au soleil.

UTILISATION : Attention !

- Ce produit est conçu pour des enfants de 3 à 8 ans (50 kg max par enfant).
- Il ne convient pas aux enfants de moins de 36 mois.
- Il est réservé à un usage familial et en extérieur.
- Face au risque de chute, l'utilisation du jouet d'activité doit se faire sous la supervision d'un adulte.
- Les utilisateurs doivent porter des vêtements adaptés au jeu, sans cordelettes ni accessoires pouvant rester accrochés.
- Ils ne doivent pas boire, manger ou adopter tout autre comportement dangereux pendant l'utilisation du jouet d'activité.

- MAINTENANCE :** Avant la mise en service, au début de chaque saison, ainsi qu'à intervalles réguliers en cours de saison.
- Vérifiez l'absence d'éventuels défauts de la structure.
 - Si des tâches de rouille apparaissent sur les éléments métalliques peints, traitez-les avec un produit adapté.
 - Inspectez toutes les vis et les écrous. Resserrez-les si nécessaire. En cas de doute ou à l'apparition de rouille, remplacez-les par des composants identiques.
 - Pour une meilleure durée de vie du toboggan, mettez-le à l'abri l'hiver ou en cas de non-utilisation prolongée.
 - Le produit doit être nettoyé à l'aide d'une éponge humide. N'utilisez pas de produits agressifs.

À défaut de procéder à toutes ces vérifications et mises en état éventuelles, le produit peut se renverser ou constituer un danger.

SAV : Toute intervention ou modification du produit, qui sortirait du cadre de cette notice, entrainera la perte de la garantie. Seules les pièces détachées fournies par TRIGANO doivent être utilisées. Pour toute demande de SAV, connectez-vous sur www.triganojardin.com/sav/

Nous vous souhaitons, ainsi qu'à vos enfants, de passer d'agréables moments avec votre nouveau produit TRIGANO.

EN - This product is an activity toy that complies with the NF EN 71 European standards in how it is to be assembled and used, as detailed in these instructions.

ASSEMBLY:

- These instructions must be read prior to assembling the product, and complied with.
- Keep them at hand for any maintenance or upkeep to be conducted at a later date, or for assisting our after-sales team in identifying parts.
- Assembly must be carried out by adults, out of reach of children to avoid any risk of injury or suffocation by small parts or packaging.
- This product is designed with anti-loosening nuts. They should therefore be tight. Unless otherwise specified in the instructions, tighten until there is no space between the parts to assemble, and follow up with an extra half-turn.
- The product must imperatively be anchored.
- This must be carried out on a level surface at least two metres away from any object, structure, or obstacle (such as a wall, barrier, tree branch, laundry line, or electric cable).
- Do not set up the product over concrete, asphalt, or any other type of hard-surfaced ground. Choose soft ground (such as grass, sand, or protective mats).
- We recommend not positioning it in direct sunlight.

USE: Warning!

- This product is designed for children aged 3 to 8 (50 kilos max. per child).
- Not suitable for children under 3 years.
- This product is for family and outdoor use only.
- Due to the risk of falling, this activity toy must only be used under adult supervision.
- Users must wear appropriate play clothing free from any dangling ties or accessories that might catch.
- They must not eat, drink, or engage in any other form of dangerous behaviour while using the activity toy.

MAINTENANCE: At the beginning of each season, and at regular intervals during the season.

- Check that the structure is free from any potential defects.
- If rust appears on the painted metallic parts, treat them using a suitable product.
- Inspect all screws and nuts. Tighten them if necessary. If in doubt, or in the event of rusting, replace parts with identical parts.
- To improve the slide's lifespan, keep it in a dry place over winter or when not in use for an extended period.
- The product must be cleaned using a damp sponge. Do not use harsh products.

If these checks and maintenance jobs are not performed, the structure could fall over or become dangerous.

SPARE PARTS: Any intervention or changes made to the product beyond the scope of these instructions shall not be covered by the warranty. Only TRIGANO replacement parts should be used. For any after-sales questions you might have, log on to www.triganojardin.com/sav/

We wish you and your children pleasant playtimes with your new TRIGANO product.

DE - Dieses Produkt ist ein Spielgerät, das den Anforderungen der europäischen Norm NF EN 71 entspricht, sofern Montage und Nutzung den in dieser Anleitung aufgeführten Bedingungen entsprechen.

MONTAGE:

- Lesen Sie diese Anleitung vor dem Zusammenbau des Produkts und befolgen Sie die Anweisungen.
- Bewahren Sie sie als Referenz für spätere Wartungsarbeiten oder zur Identifizierung von Komponenten durch unseren Kundendienst auf.
- Die Montage sollte von Erwachsenen außerhalb der Reichweite von Kindern durchgeführt werden, um Verletzungen oder Erstickungsgefahr durch Kleinteile oder Verpackungsmaterial zu vermeiden.
- Dieses Produkt wurde mit Sicherungsmuttern entworfen. Es ist daher normal, dass beim Eindrehen der Schrauben ein wenig Kraftaufwand nötig ist. Wenn in der Anleitung nichts anderes angegeben ist, ziehen Sie die Schraube fest, bis zwischen den zu verbindenden Teilen kein Spalt mehr vorhanden ist. Drehen Sie die Schraube dann noch einmal um eine halbe Umdrehung weiter.
- Die Bodenverankerung des Produkts ist zwingend erforderlich. Sie sollte auf einer ebenen Fläche und mit einem Abstand von mindestens 2 m zu anderen Objekten, Bauten oder Hindernissen (z. B. Mauern, Zäune, Aste, Wäscheleinen oder Stromkabel) erfolgen.
- Installieren Sie das Produkt nicht auf Beton, Asphalt oder anderen Hartbelägen. Bevorzugen Sie einen weichen Untergrund (z. B. Gras, Sand oder Fallschutzplatten).
- Wir empfehlen Ihnen, das Produkt nicht frontal zur Sonne hin auszurichten.

NUTZUNG: Achtung !

- Dieses Produkt ist für Kinder von 3 bis 8 Jahre geeignet (max. 50 kg pro Kind).
- Es ist nicht für Kinder unter 36 Monaten geeignet.
- Es ist nur für den privathäuslichen Gebrauch im Freien vorgesehen.
- Angesichts der Sturzgefahr sollte das Spielgerät nur unter Aufsicht eines Erwachsenen verwendet werden.
- Bei der Nutzung muss Kleidung getragen werden, die zum Spielen geeignet ist, ohne Bänder oder Accessoires, die hängen bleiben können.
- Während der Nutzung des Spielgeräts darf nicht getrunken, gegessen oder ein anderes gefährliches Verhalten an den Tag gelegt werden.

WARTUNG: Zu Beginn jeder Saison sowie regelmäßig während der Gebrauchssaison zu befolgen.

- Überprüfen Sie die Struktur auf mögliche Mängel.
- Wenn Rostflecken auf lackierten Metallteilen auftreten, behandeln Sie diese mit einem geeigneten Mittel.
- Überprüfen Sie alle Schrauben und Muttern. Ziehen Sie sie gegebenenfalls nach. Im Zweifelsfall oder bei Auftreten von Rost sollten Sie die Befestigungssysteme durch identische Komponenten ersetzen.
- Um die Lebensdauer der Rutsche zu erhöhen, sollten Sie sie im Winter oder bei längerer Nichtbenutzung an einem geschützten Ort lagern.
- Das Produkt sollte mit einem feuchten Schwamm gereinigt werden. Verwenden Sie keine aggressiven Reinigungsmittel.
- Sollten Sie es versäumen, all die vorgenannten Überprüfungen und Instandhaltungsmaßnahmen durchzuführen, riskieren Sie, dass das Gerät seine Standfestigkeit verliert und zur Gefahrenquelle wird.

ERSATZTEILE: Jegliche Eingriffe oder Veränderungen am Produkt, die über den Rahmen dieser Anleitung hinausgehen, führen zum Garantieverlust. Es dürfen ausschließlich Ersatzteile von TRIGANO verwendet werden. Für Kundendienstanfragen loggen Sie sich ein unter www.triganojardin.com/sav/

Wir wünschen Ihnen und Ihren Kindern viel Spaß mit Ihrem neuen TRIGANO Produkt.

IT - Questo prodotto è un giocattolo per attività che soddisfa i requisiti delle norme europee NF EN 71, nelle condizioni di montaggio e utilizzo descritte in questo libretto.

MONTAGGIO:

- Leggere questo libretto prima del montaggio del prodotto e seguire le istruzioni.
- Conservarlo come riferimento per le successive operazioni di manutenzione o l'identificazione dei vari elementi del prodotto da parte del nostro Servizio Post-Vendita.
- Il montaggio deve essere effettuato da adulti, fuori dalla portata dei bambini, per evitare qualsiasi rischio di lesioni o soffocamento causato da piccoli pezzi o elementi di imballaggio.
- Questo prodotto è stato progettato con dadi autobloccanti. È quindi normale che l'avvitamento richieda una certa forza. Salvo indicazioni contrarie espresse nel libretto, stringere fino ad annullare lo spazio tra i pezzi da assemblare ed effettuare poi un ulteriore mezzo giro.
- L'ancoraggio del prodotto è obbligatorio.
- Deve essere eseguito su una superficie piana, a una distanza minima di 2 metri da qualsiasi altro oggetto, struttura od ostacolo (es.: muro, barriera, ramo d'albero, filo per biancheria o cavo elettrico).
- Non installare il prodotto su calcestruzzo, asfalto o altri rivestimenti duri. Preferire un terreno soffice (es.: erba, sabbia o lastre ammortizzanti).
- Consigliamo di non orientarlo direttamente di fronte al sole.

UTILIZZO: Avvertenza!

- Questo prodotto è stato progettato per bambini dai 3 ai 8 anni (peso massimo di 50 kg per bambino).
- Non adatto ai bambini di età inferiore ai 36 mesi.
- Riservato a un uso in famiglia e all'aria aperta.
- Visito il rischio di caduta, l'utilizzo del giocattolo per attività deve avvenire sotto la supervisione di un adulto.
- Gli utilizzatori devono indossare indumenti adatti al gioco, senza cordicelle o accessori che potrebbero impigliarsi.
- Non devono bere, mangiare o comportarsi in modo pericoloso durante l'uso del giocattolo.

MANUTENZIONE: All'inizio di ogni stagione e ad intervalli regolari nel corso della stagione.

- Verificare l'assenza di eventuali difetti strutturali.
- Se dovessero comparire macchie di ruggine sugli elementi metallici verniciati, trattarle con un prodotto adeguato.
- Ispezionare tutte le viti e i dadi. Se del caso, stringerli. In caso di dubbio o comparsa di ruggine, sostituirli con pezzi identici.
- Per una migliore durata di vita dello scivolo, metterlo al riparo in inverno o in caso di non utilizzo prolungato.
- Il prodotto deve essere pulito con una spugna umida. Non usare prodotti aggressivi.

Nel caso in cui questi controlli e restauri non vengano effettuati, il gioco può rovesciarsi o costituire un pericolo.

SERVIZIO POST VENDITA: Qualsiasi intervento o modifica del prodotto che non rientri nell'ambito di questo libretto comporterà la decadenza della garanzia. Devono essere utilizzati solo pezzi di ricambio TRIGANO. Per qualsiasi richiesta al Servizio Post-Vendita, connettersi a www.triganojardin.com/sav/

Auguriamo a voi e ai vostri bambini di trascorrere piacevoli momenti con il vostro nuovo prodotto TRIGANO.

ES - Este producto es un juguete de actividad que cumple los requisitos de las normas europeas NF EN 71, en las condiciones de montaje y utilización detalladas en este documento.

MONTAGE:

- Lea este manual antes de montar el producto y siga las instrucciones.
- Consérvelo como referencia para las operaciones de mantenimiento posteriores o para que nuestro servicio posventa pueda identificar los componentes.
- El montaje deben realizarlo personas adultas, fuera del alcance de los niños, para evitar riesgos de heridas o de asfixia con piezas pequeñas o elementos del empaque.
- Este producto está diseñado con tuercas de seguridad. Por lo tanto, en principio los tornillos no deberían aflojarse. Salvo indicación de lo contrario en las instrucciones, se deben apretar las piezas hasta que no quede ningún espacio entre ellas y, una vez hecho esto, efectuar media vuelta más.
- El anclaje del producto es obligatorio.
- Debe realizarse sobre una superficie nivelada, a 2 m como mínimo de cualquier objeto, estructura u obstáculo (por ejemplo: muro, barrera, rama de árbol, cuerda para tender la ropa o cable eléctrico).
- No instale el producto sobre hormigón, asfalto o cualquier otro tipo de revestimiento duro. Dé prioridad a un suelo mullido (por ejemplo: hierba, arena o losas amortiguadoras).
- Le recomendamos que no oriente el producto directamente hacia el sol.

UTILIZACIÓN: ¡Advertencia!

- Este producto se ha diseñado para niños de 3 a 8 años (50 kg máx. por niño).
- No recomendado para menores de 36 meses.
- Se trata de un producto diseñado para uso familiar y en el exterior. Ante el riesgo de caída, el uso del juguete de actividad debe hacerse bajo la supervisión de un adulto.
- Los usuarios deberán llevar ropa adecuada y adaptada al juego, sin cuerdas ni accesorios que puedan engancharse.
- No deben beber, comer ni adoptar ningún otro comportamiento peligroso durante la utilización del juguete de actividad.

MANUTENIMIENTO: Antes de empezar a utilizar el producto, al comenzar la temporada principal de uso y regularmente a lo largo del año.

- Compruebe que no existan defectos en la estructura.
- Si aparecen manchas de óxido en los elementos metálicos pintados, habrá que tratarlos con un producto adaptado.
- Compruebe todos los tornillos y tuercas. Reajústelos si fuera necesario. En caso de duda o de aparición de óxido, sustitúyalos por componentes idénticos.
- Para una mayor vida útil del tobogán, guárdelo en invierno o en caso de que no lo vaya a utilizar durante algún tiempo.
- Limpie el producto con una esponja húmeda. No utilice productos abrasivos.

En caso de que no efectúe las comprobaciones y las reparaciones necesarias que puedan surgir, el juego podría volcar o suponer un riesgo.

SPV: Cualquier intervención o modificación del producto ajena al marco de este manual supondrá la pérdida de la garantía. Solo deben utilizarse piezas de repuesto TRIGANO. Para solicitar la asistencia del servicio posventa, póngase en contacto con www.triganojardin.com/sav/

Esperamos que disfrute, junto a sus hijos, de grandes momentos con su nuevo producto TRIGANO.

PT - Este produto é um brinquedo de atividade que cumpre os requisitos das normas europeias NF EN 71, nas condições de montagem e de utilização descritas no presente folheto.

MONTAGEM:

- Leia este folheto antes da montagem do produto e respeite as instruções.
- Conserve-o para referência nas operações de manutenção subsequentes ou para a identificação de componentes junto do nosso serviço pós-venda.
- A montagem deve ser efetuada por adultos, fora do alcance das crianças, de modo a evitar quaisquer riscos de ferimentos ou de asfixia com peças pequenas ou elementos da embalagem.
- Este produto foi concebido com porcas freadas. Assim, é normal que o aparafusamento seja firme. Salvo indicação contrária nas instruções, aperte até eliminar o espaço entre as peças a montar e dê mais meia-volta.
- A ancoragem do produto é imperativa.
- Deve ser feita sobre uma superfície nivelada, no mínimo a 2 m de qualquer objeto, estrutura ou obstáculo (ex.: muro, vedação, ramo de árvore, estendal ou cabo elétrico).
- Não instale o produto sobre betão, asfalto ou qualquer outro revestimento rígido. Dê preferência a um solo pouco firme (ex.: erva, areia ou piso amortecedor).
- Recomendamos que não o oriente diretamente de frente para o sol.

UTILIZAÇÃO: Atenção!

- Este produto foi concebido para crianças com idades entre 3 e 8 anos (máx. 50 kg por criança).
- Este produto não é adequado a crianças com menos de 36 meses.
- Destina-se a um uso doméstico e no exterior.
- Devido ao risco de queda, a utilização do brinquedo de atividade deve realizar-se sob a supervisão de um adulto.
- Os utilizadores devem usar roupa adaptada ao jogo, sem cordões nem acessórios suscetíveis de ficarem presos.
- Não devem beber, comer nem adotar qualquer outro comportamento perigoso durante a utilização do brinquedo de atividade.

MANUTENÇÃO: Antes da utilização, no início de cada estação, assim como em intervalos regulares durante a estação.

- Verifique a ausência de eventuais defeitos da estrutura.
- Caso surjam manchas de ferrugem nos componentes metálicos pintados, trate-os com um produto adaptado.
- Inspeccione todos os parafusos e porcas. Aperte-os se necessário. Em caso de dúvida ou de aparecimento de ferrugem, substitua-os com componentes idénticos.
- Para uma maior durabilidade do escorrega, abrigue-o durante o inverno ou em caso de não utilização prolongada.
- O produto deve ser limpo com uma esponja húmida. Não utilize produtos agressivos.

Caso não realize todas estas verificações e eventuais reparações, o jogo pode cair ou constituir um risco.

SPV: Qualquer intervenção ou alteração efetuada no produto fora do âmbito destas instruções levará à perda da garantia. Devem ser utilizadas apenas as peças sobresselentes da TRIGANO. Para qualquer pedido de serviço pós-venda, ligue-se em www.triganojardin.com/sav/

Convidamo-lo, a si e às crianças, a passar agradáveis momentos com o vosso novo produto TRIGANO.

NL - Dit product is een speeltoestel dat voldoet aan de eisen van de Europese normen NF EN 71, onder de gedetailleerde montage- en gebruiksvorschriften die in deze handleiding beschreven staan.

MONTAGE:

- Lees deze handleiding voorafgaande aan de montage van het product en volg de instructies.
- Bewaar deze handleiding als referentie voor toekomstige onderhoudswerkzaamheden of voor het identificeren van de onderdelen door onze Klantenservice.
- De montage moet worden uitgevoerd door volwassenen buiten het bereik van kinderen om verwondingen of verstikking door kleine onderdelen of verpakkingsmaterialen te voorkomen.
- Dit product is ontworpen met zelfborgende moeren. Het is dus normaal dat het schroeven zwaar gaat. Draai, tenzij anders vermeld in de handleiding, totdat er geen ruimte meer zit tussen de te monterende stukken en doe daarna nog een halve omwenteling.
- De verankerung van het product is noodzakelijk.
- Dit moet worden uitgevoerd op een genivelleerd oppervlak, op minstens 2 m van andere objecten, structuren of obstakels (bv. een muur, slagboom, boomtak, waslijn of elektrische kabel).
- Plaats het product niet op beton, asfalt of andere harde ondergrond. Kies bij voorkeur voor een zachte ondergrond (bv. gras, zand of schokdempende tegels).
- We raden u aan om hem niet rechtstreeks naar de zon te richten.

GEBRUIK: Waarschuwing!

- Dit product is ontworpen voor kinderen van 3 tot 8 jaar (max. 50 kg per kind).
- Het is niet geschikt voor kinderen jonger dan 36 maanden.
- Het is bedoeld voor gebruik buitenshuis in gezinsverband.
- Vanwege het valrisico moet het speeltoestel worden gebruikt onder toezicht van een volwassene.
- De gebruikers moeten kleding dragen die geschikt is voor het toestel, zonder koordjes of accessoires die vast kunnen komen te zitten.
- Ze mogen niet drinken, eten of andere gevaarlijke gedragingen vertonen tijdens het gebruik van het speeltoestel.

- **ONDERHOUD:** Vóór de ingebruikname, aan het begin van elk seizoen en tijdens het seizoen met regelmatig tussenpozen.
- Controleer op eventuele gebreken aan de structuur.
- Indien er roestvlekken verschijnen op de geschilderde metalen onderdelen, behandel deze dan met een geschikt product.
- Inspecteer alle schroeven en moeren. Draai ze indien nodig aan. Vervang bij twijfel of bij het verschijnen van roest de onderdelen door identieke componenten.
- Voor een langere levensduur van de glijbaan dient u deze op te bergen in de winter of wanneer u hem langdurig niet gebruikt.
- Het product moet worden gereinigd met een vochtige spons. Gebruik geen agressieve producten.

Indien niet alle controles en eventuele aanpassingen plaatsvinden, dan kan het toestel omvallen of een gevaar vormen.

KLANTENSERVICE: Elke interventie of wijziging van het product die buiten het kader van deze handleiding valt, leidt tot het verlies van de garantie. Gebruik alleen originele vervangende onderdelen van TRIGANO. Voor alle servicegerichte vragen kunt u terecht op www.triganojardin.com/sav/

Wij wensen u en uw kinderen veel plezier met uw nieuwe TRIGANO-product.

PL - Ten produkt jest zabawką ruchową spełniającą wymagania norm europejskich NF EN 71, w warunkach montażu i użytkowania wyszczególnionych w niniejszej instrukcji.

MONTAŻ:

- Przeczytaj niniejszą instrukcję przed montażem produktu i postępuj zgodnie ze wskazówkami.
- Zachowaj ją do wglądu do czynności konserwacyjnych lub identyfikacji części przez nasz serwis posprzedażny.
- Montaż musi być wykonywany przez osoby dorosłe, poza zasięgiem dzieci, aby uniknąć ryzyka zranienia lub uduszenia się małymi częściami lub elementami opakowania.
- Niniejszy produkt został zaprojektowany z nakrętkami zapobiegającymi odkreceniu. Jest więc normalne, że śruby są mocno przykręcone. O ile w instrukcji nie wskazano inaczej, dokreć do momentu usunięcia przestrzeni między montowanymi częściami, a następnie wykonaj kolejne pół obrotu.
- Konieczne jest zakotwiczenie produktu.
- Należy je wykonać na równej powierzchni, co najmniej 2 m od innego obiektu, konstrukcji lub przeszkody (np.: ściana, barierka, gałąź drzewa, sznur na pranie lub kabel elektryczny).
- Nie instaluj produktu na betonie, asfalcie lub innej twardej powierzchni. Wybierz podłoże o luźnej strukturze (np. trawa, piasek lub płyty amortyzujące).
- Zalecamy, aby nie kierować go bezpośrednio na słońce.

KORZYSTANIE: Ostrzeżenie!

- Produkt przeznaczony jest dla dzieci w wieku od 3 do 8 lat (maksymalnie 50 kg na dziecko).
- Nie nadaje się dla dzieci poniżej 36 miesięcy.
- Przeznaczony jest do użytku rodzinnego i na zewnątrz.
- Ze względu na zagrożenie upadkiem, korzystanie z zabawki ruchowej powinno odbywać się pod nadzorem osoby dorosłej.
- Użytkownicy powinni nosić odzież odpowiednią do zabawy, bez sznurków i akcesoriów, które mogą się zaczepić o elementy zabawki.
- Nie powinni pić, jeść ani podejmować żadnych innych niebezpiecznych zachowań podczas korzystania z zabawki ruchowej.

KONSERWACJA: Przed rozpoczęciem użytkowania, na początku każdego sezonu oraz w regularnych odstępach czasu w sezonie należy:

- Sprawdzić, czy nie ma wad konstrukcyjnych.
- Jeśli na pomalowanych elementach metalowych pojawią się ślady rdzy, usuń je odpowiednim środkiem.
- Sprawdzić wszystkie śruby i nakrętki. Dokreć w razie potrzeby. W razie wątpliwości lub pojawienia się rdzy, wymień je na identyczne elementy.
- Aby wydłużyć żywotność zjeżdżalni, schowaj ją na zimę lub gdy nie będzie używana przez dłuższy czas.
- Produkt należy czyścić wilgotną gąbką. Nie używaj agresywnych środków.

Jeśli zalecane kontrole i ewentualne naprawy nie będą wykonywane, zabawka może przewrócić się i stworzyć zagrożenie.

SERWIS: Wszelkie ingerencje lub modyfikacje produktu, które wykraczają poza zakres niniejszej instrukcji, spowodują utratę gwarancji. Dozwolone jest używanie wyłącznie oryginalnych części zamiennych TRIGANO. Wszelkie pytania do biura obsługi klienta proszę zadawać poprzez stronę www.triganojardin.com/sav/

Życzymy Tobie i Twoim dzieciom miłego spędzenia czasu podczas korzystania z nowego produktu TRIGANO.

SI - Ta izdelek je igrača, namenjena aktivnosti, in je v skladu z zahtevami evropskih standardov NF EN 71, pod pogojem, da je montiran in uporabljan v skladu s temi navodili.

SESTAVLJANJE:

- Pred montažo izdelka preberite ta navodila in upoštevajte priporočila.
- Shranite navodilo kot pomoč pri kasnejšem vzdrževanju ali zaradi identifikacije sestavnih delov v našem poprodajnem sistemu.
- Montažo morajo izvesti odrasle osebe in pri tem naj otroci ne bodo v bližini, da ne pride do poškodb ali zadušitve z majhnimi deli ali elementi embalaže.
- Ta izdelek vsebuje matice, ki preprečujejo odvijanje. Zato bi morale biti tesno pritrjene. Če v navodilu ne piše drugače, pritrjite tako, da med deli, ki jih sestavljate, ni več prostora, nato obrnite še za pol obrata.
- Obvezno je treba izdelek zasidrati v tla.
- Postavite ga na ravno površino, najmanj 2 m stran od drugih predmetov, zgradb ali ovir (npr. zid, ograja, drevesne veje, vrvi za perilo ali električni kablji).
- Ne nameščajte izdelka na beton, asfalt ali drugo trdo podlago. Raje ga postavite na mehkejša tla (npr. trata, pesek ali posebne varovalne plošče, namenjene za namestitvev pod igrala).
- Priporočamo vam, da ga ne postavite neposredno v smeri sonca.

UPORABA: Opozorilo!

- Ta izdelek je zasnovan za otroke od 3 do 8 let (teža otroka maksimalno 50 kg).
- Ni primeren za otroke, mlajše od 36 mesecev.
- Namenjen je za družinsko uporabo na prostem.
- Zaradi tveganja, da pride do padca, mora otroke pri tej aktivnosti vedno nadzirati odrasla oseba.
- Uporabniki morajo nositi oblačila, primerna za igro, brez vrvic in drugih dodatkov, ki bi se lahko kam zatakali.
- Med uporabo tega izdelka otroci ne smejo piti, jesti ali početi drugih stvari, ki bi lahko bile nevarne.

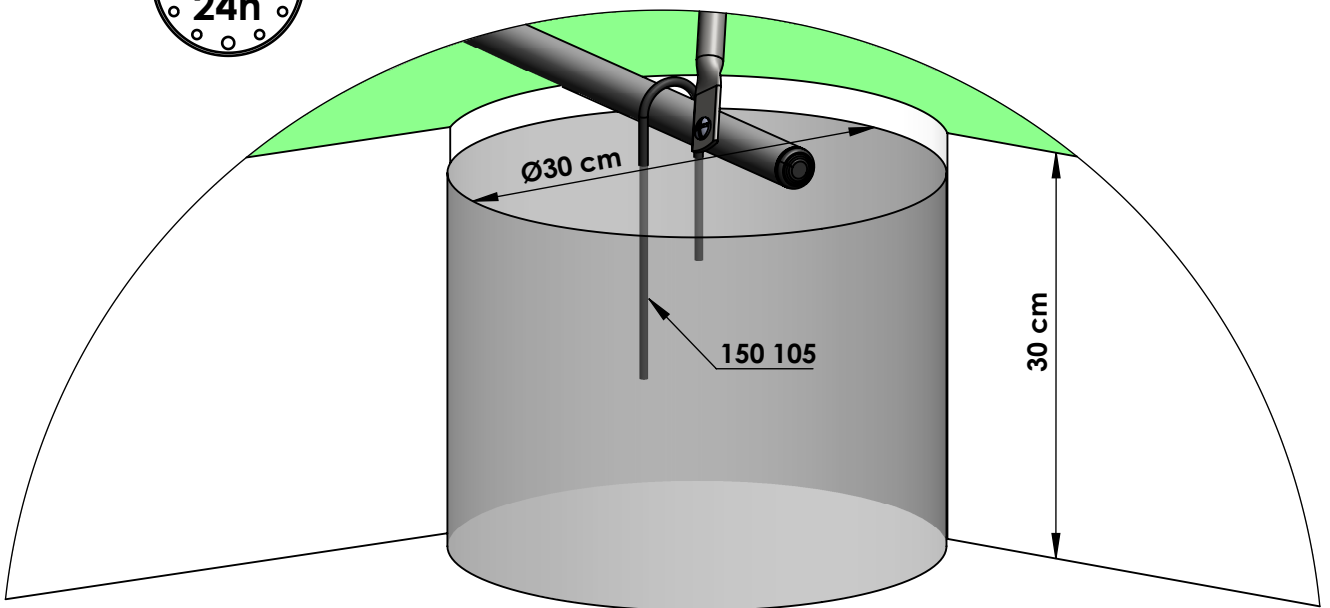
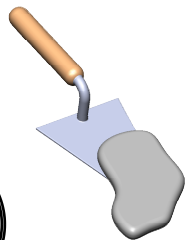
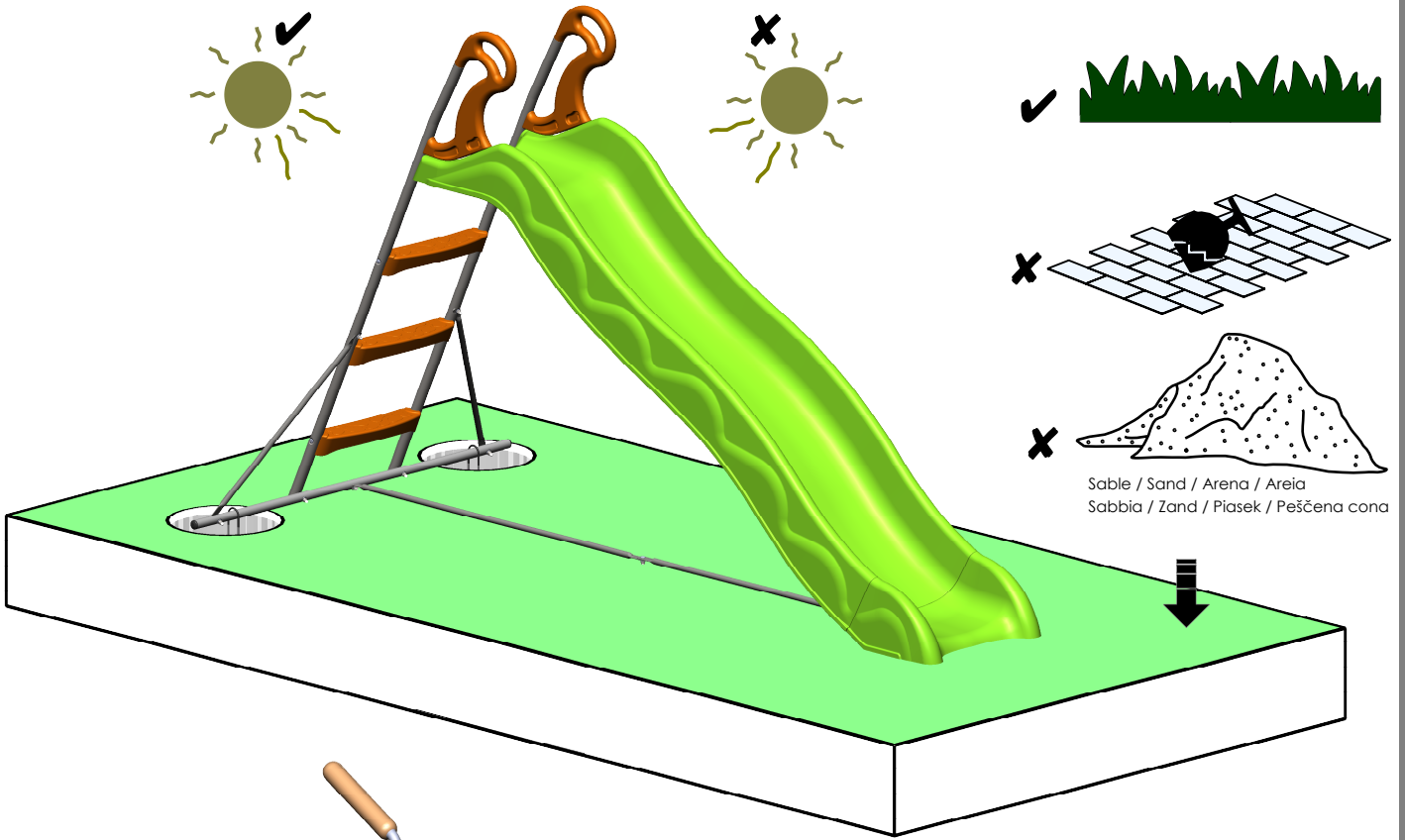
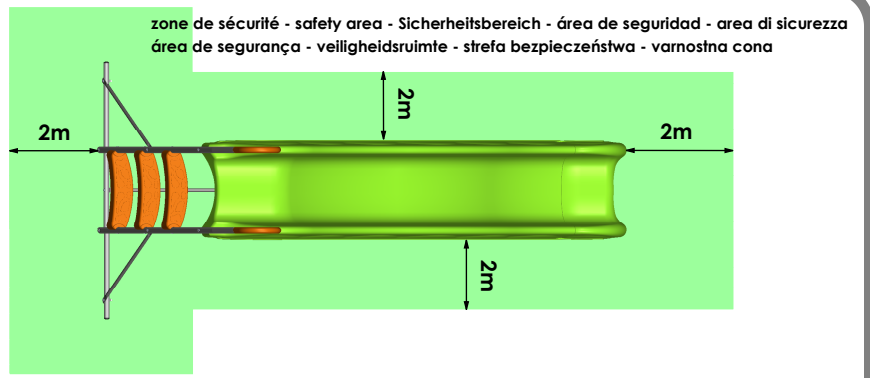
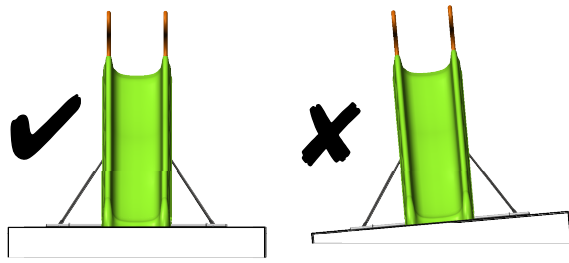
VZDRŽEVANJE: Na začetku vsake sezone in v rednih presledkih med sezono.

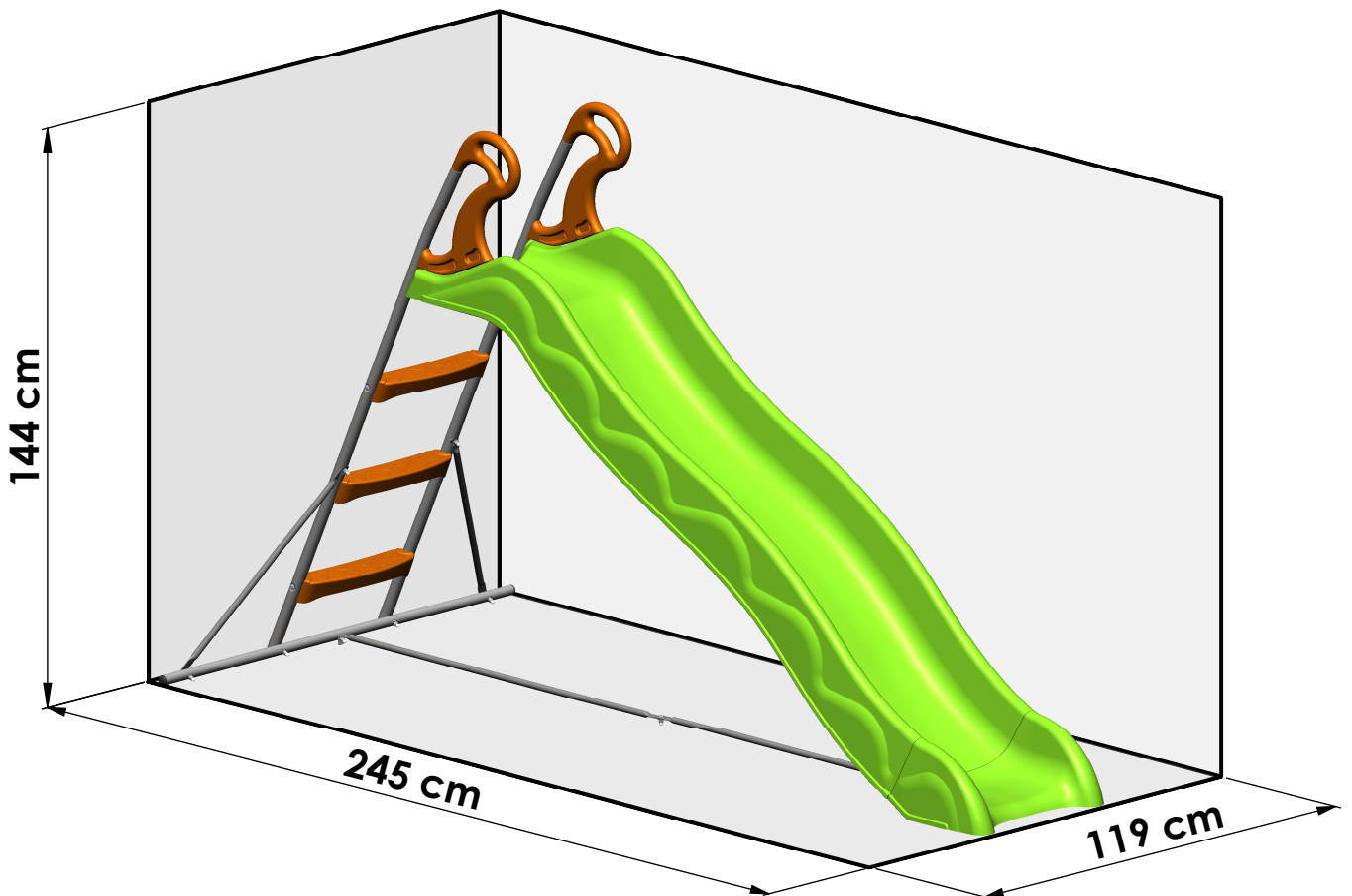
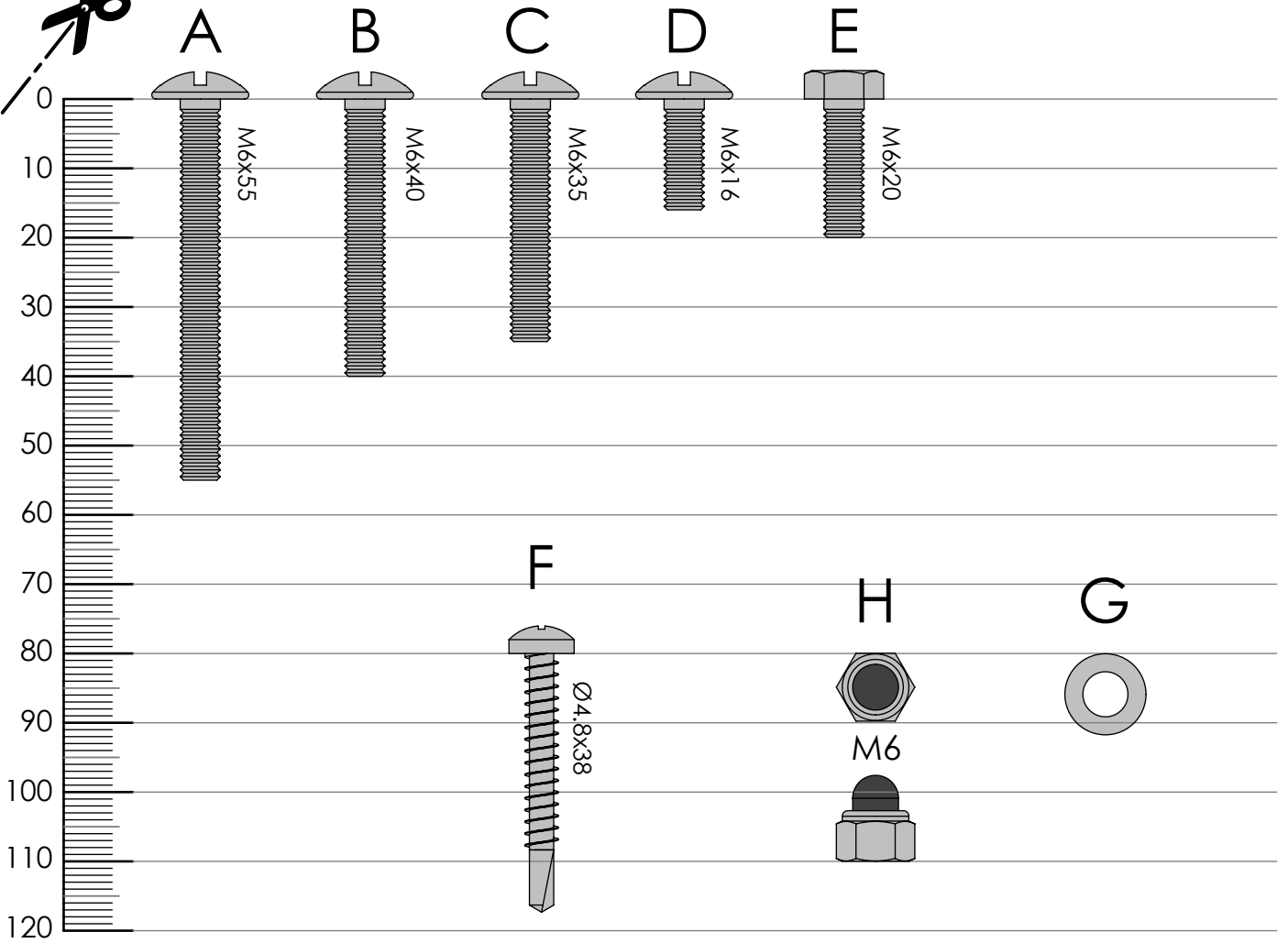
- Preverite, da na izdelku ni morebitnih napak.
- Če se na lakiranih kovinskih elementih pojavijo rjasti madeži, jih obdelajte z ustreznim proizvodom.
- Preglejte vse vijake in matice. Po potrebi znova pritrjite. Če imate dvome ali če se pojavijo rja, te dele zamenjajte z identičnimi novimi.
- Za daljšo življenjsko dobo tobogana le-tega pospravite pod streho čez zimo ali v primeru, da ga dlje časa nihče ne uporablja.
- Izdelek je treba čistiti s pomočjo vlažne gobe. Ne uporabljajte agresivnih izdelkov.












Če navedenih kontrol in vzdrževalnih ukrepov ne izvedete, tvegate, da postane igralo manj stabilno in s tem vir nevarnosti.




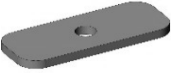





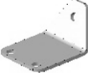
REZERVNI DELI: V primeru kakršnihkoli posegov ali sprememb na izdelku, ki bi bili v nasprotju s temi navodili, garancija ne velja več. Uporabljajte samo nadomestne dele TRIGANO. Za vsa vprašanja v zvezi s poprodajo nas kontaktirajte na www.triganojardin.com/sav/

Vam in vašim otrokom želimo, da s tem novim izdelkom preživite prijetne trenutke TRIGANO.





			DANOU
D	121 001 M6X16		2
C	121 008 M6x35		5
B	121 010 M6x40		8
A	121 013 M6x55		2
E	121 100 M6X20		6
F	121 376 Ø4.8x38		4
H	121 511 M6		23
G	121 602 Ø6		29
	122 672		2
	122 812-62		1
	122 815-62		1

		DANOU	
	122 816-55		3
	122 908		2
	150 105		2
	151 041		2
	151 046 88		1
	151 210 88		2
	151 217 88		1
	151 219 88		1
	151 220 88		2
	151 221		1

A la fin de l'assemblage, il est possible que vous ayez encore des pièces inutilisées.
 At the end of the assembly it is possible that you still have unused parts.
 Am Ende der Montage ist es möglich, dass Sie noch nicht benötigte Teile haben.
 Al final del ensamblaje, es posible que todavía tenga partes sin usar.
 Alla fine dell'assemblaggio è possibile che tu abbia ancora parti inutilizzate.
 No final da montagem, é possível que você ainda tenha peças não utilizadas.
 Aan het einde van de montage is het mogelijk dat u nog ongebruikte onderdelen heeft.
 Pod koniec montażu możliwe jest, że nadal masz nieużywane części.
 Na koncu montáže boste morda še vedno imeli nekaj ne uporabljenih delov.

1

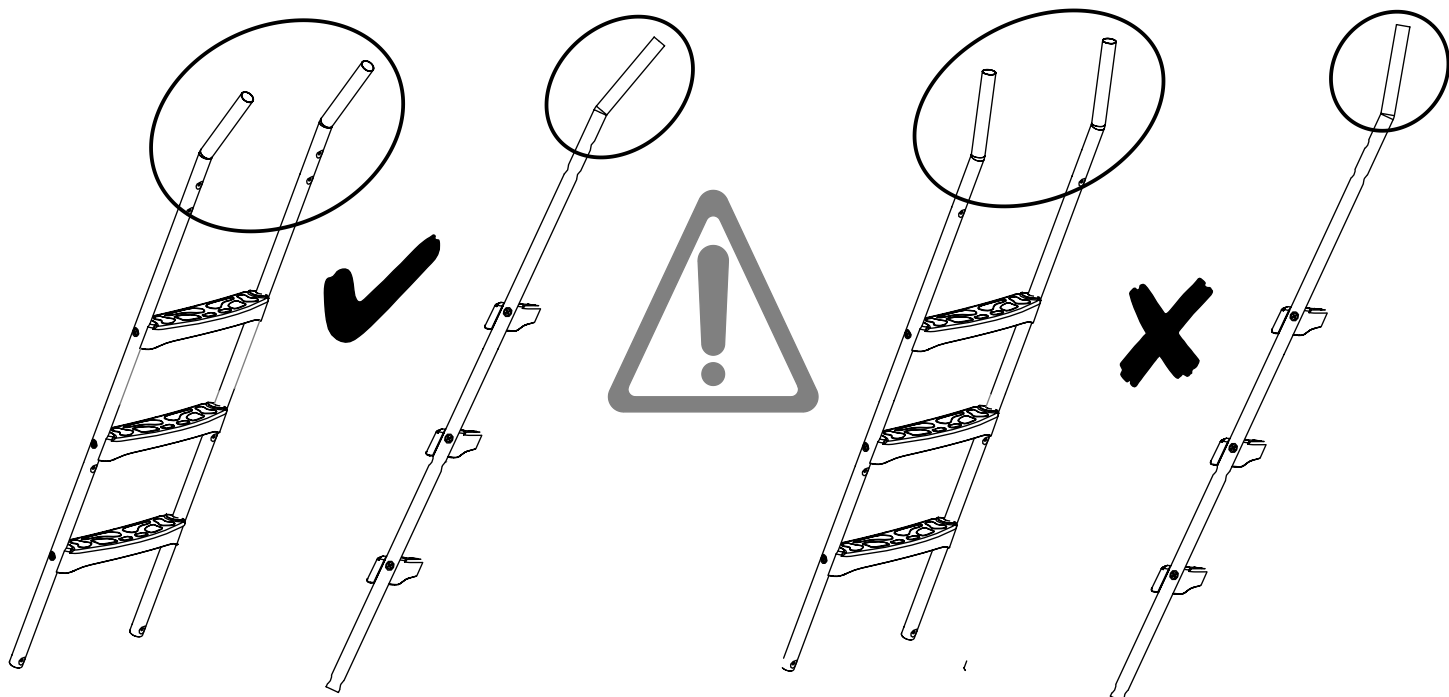
151 210

122 816-55

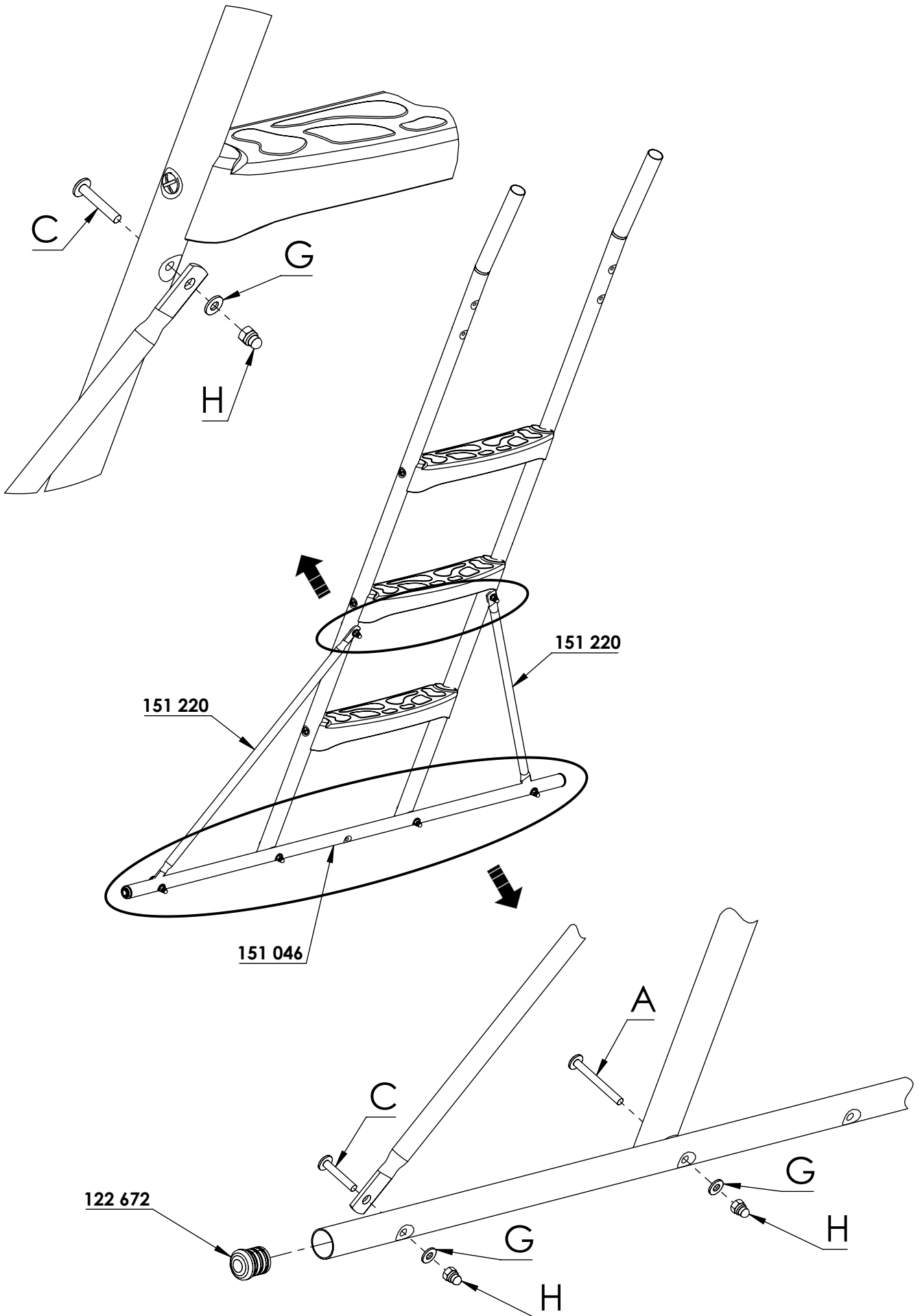
B

G

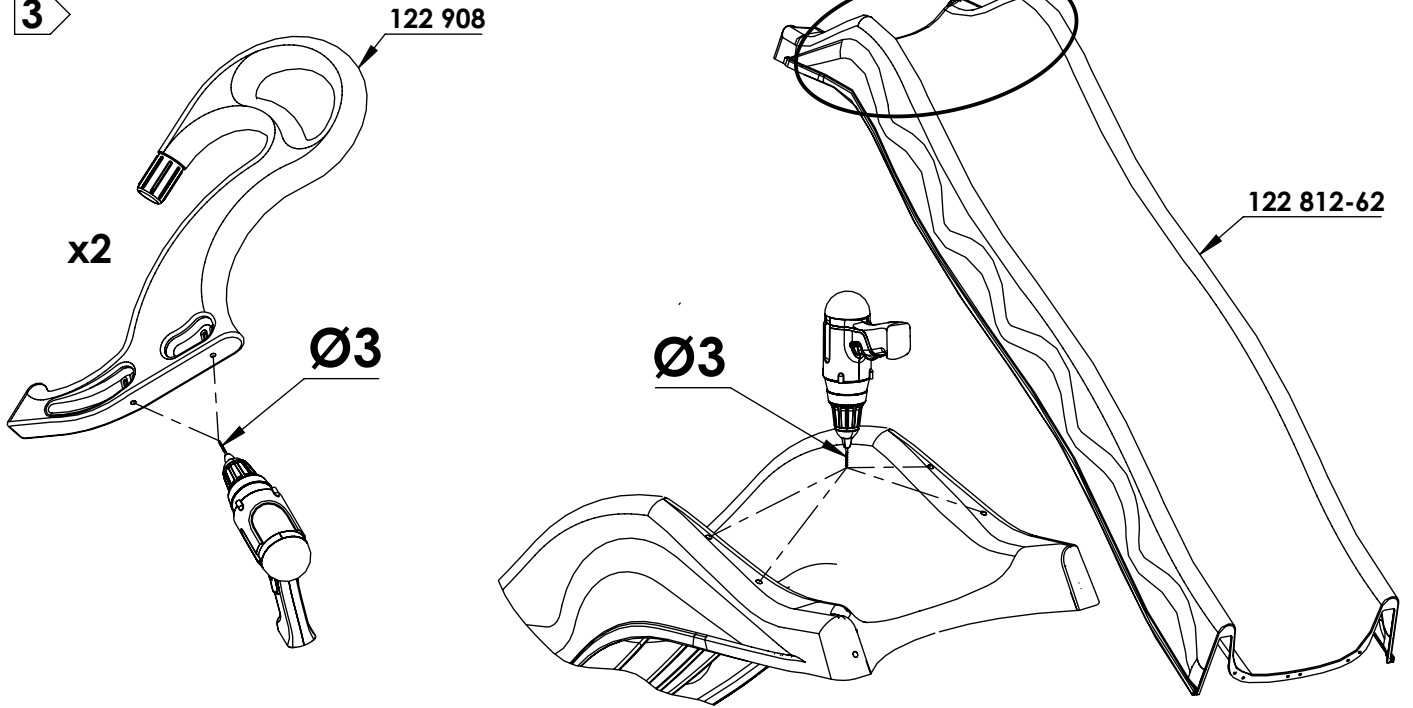
H



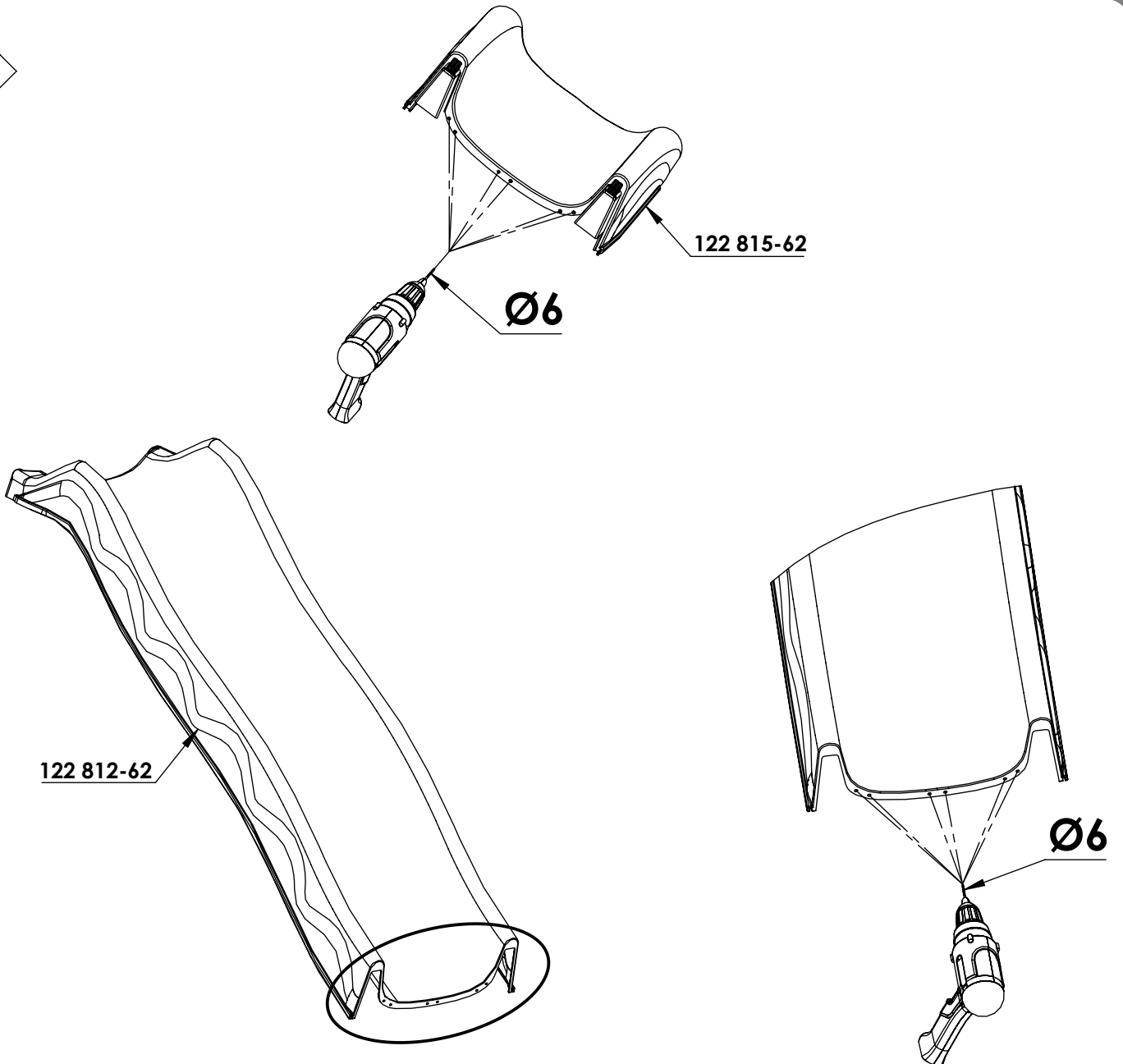
2



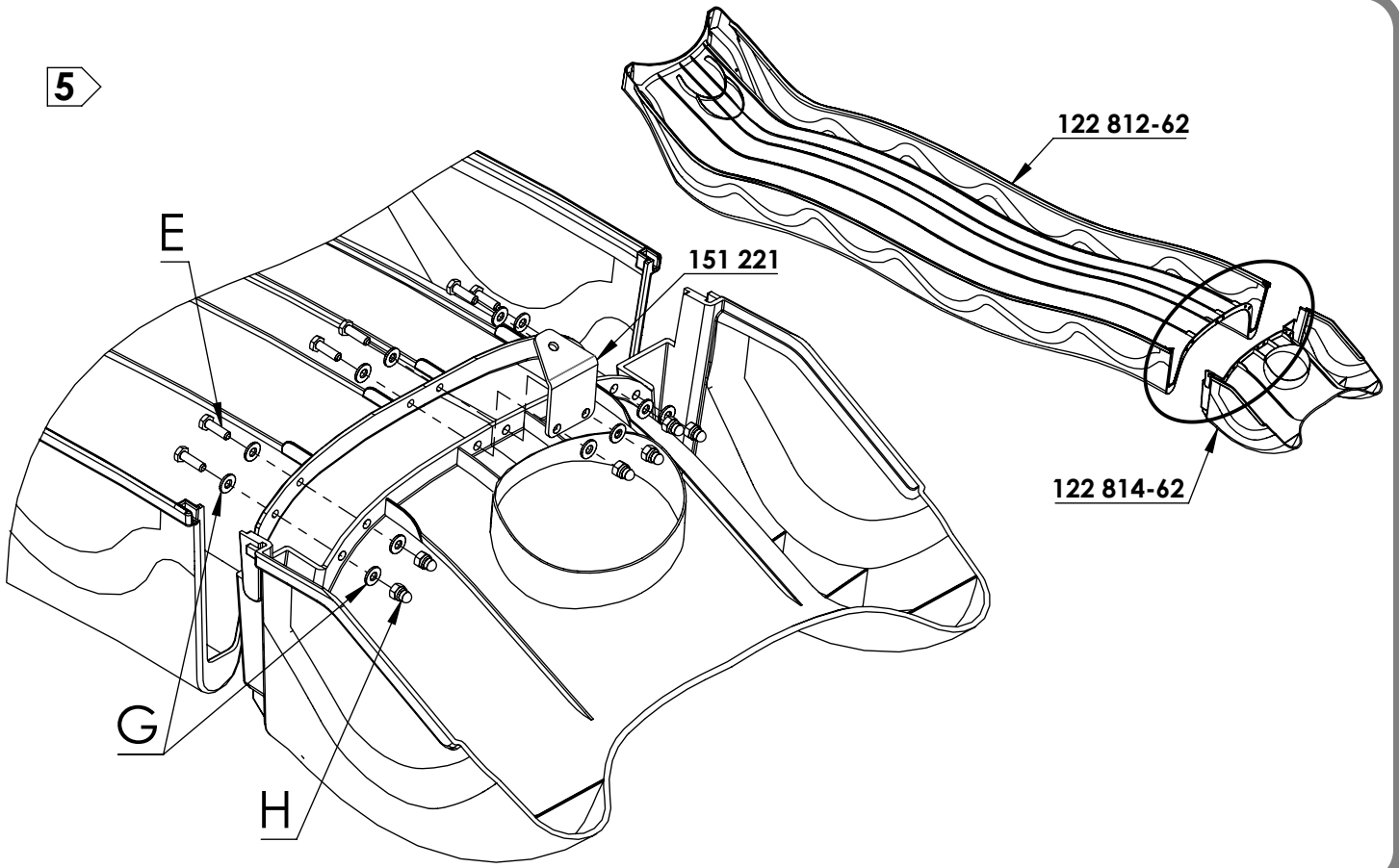
3



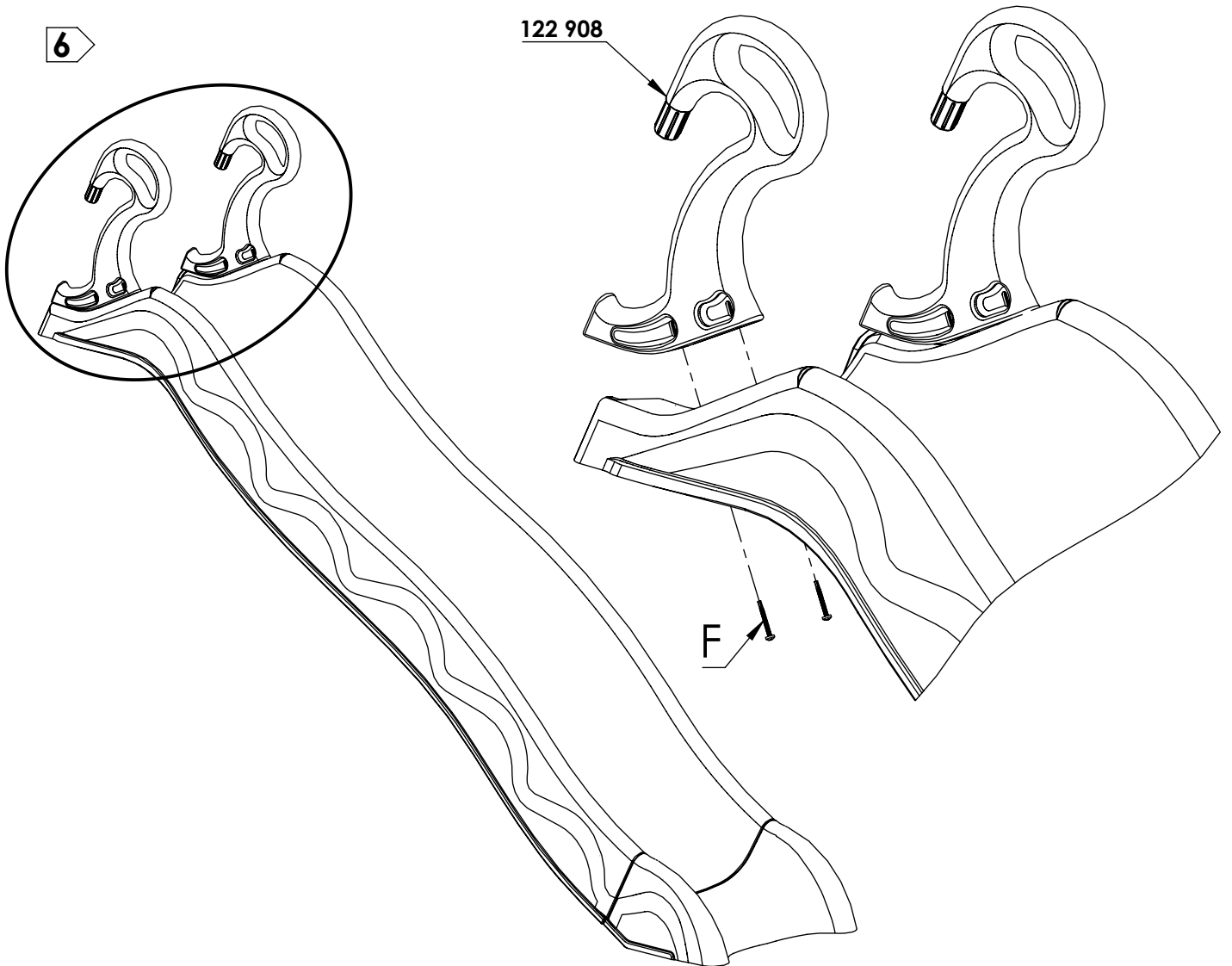
4



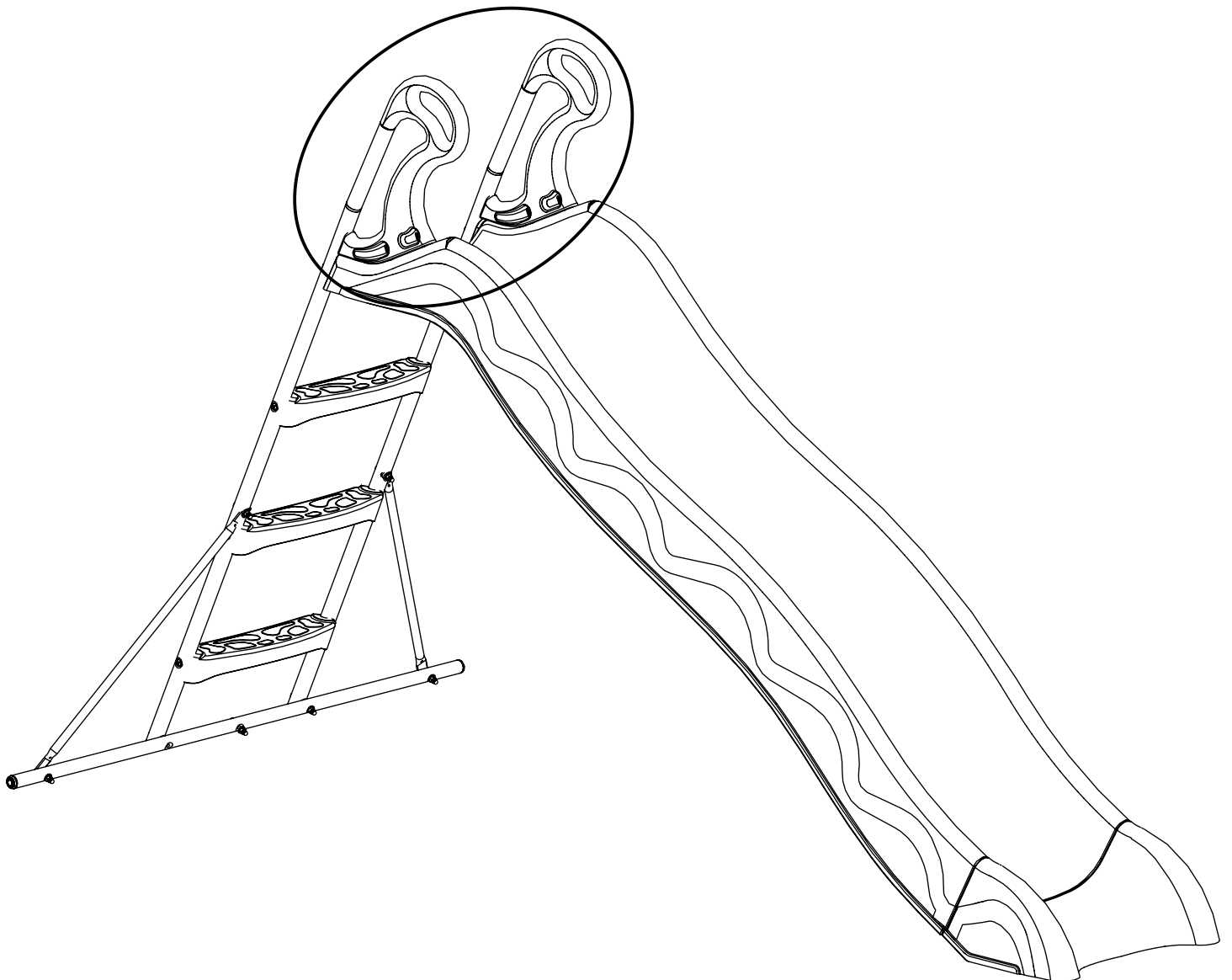
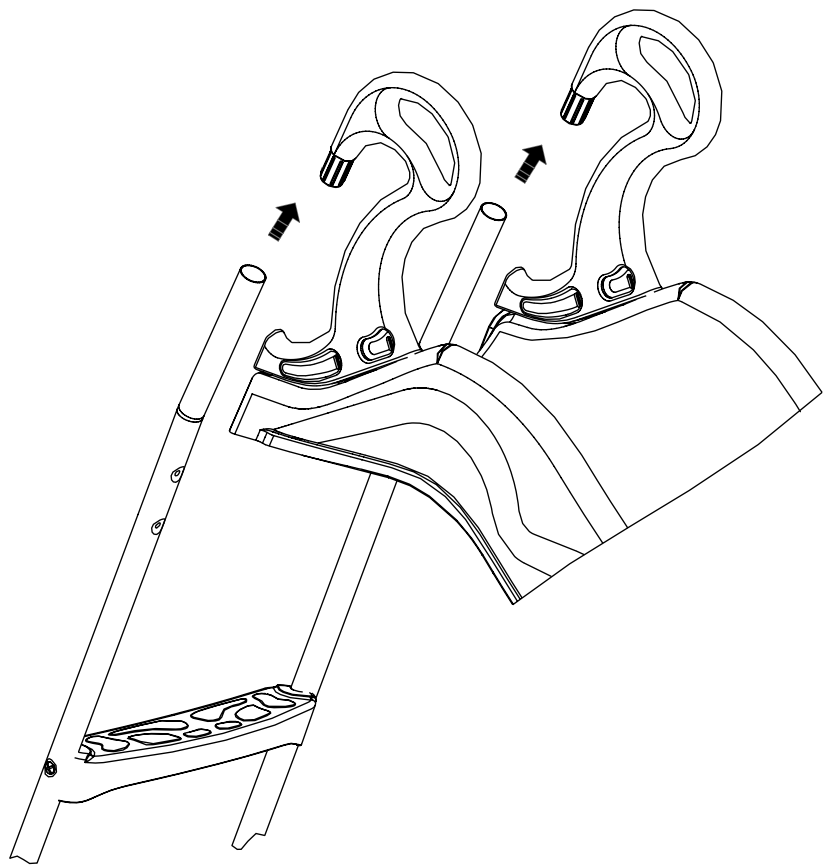
5



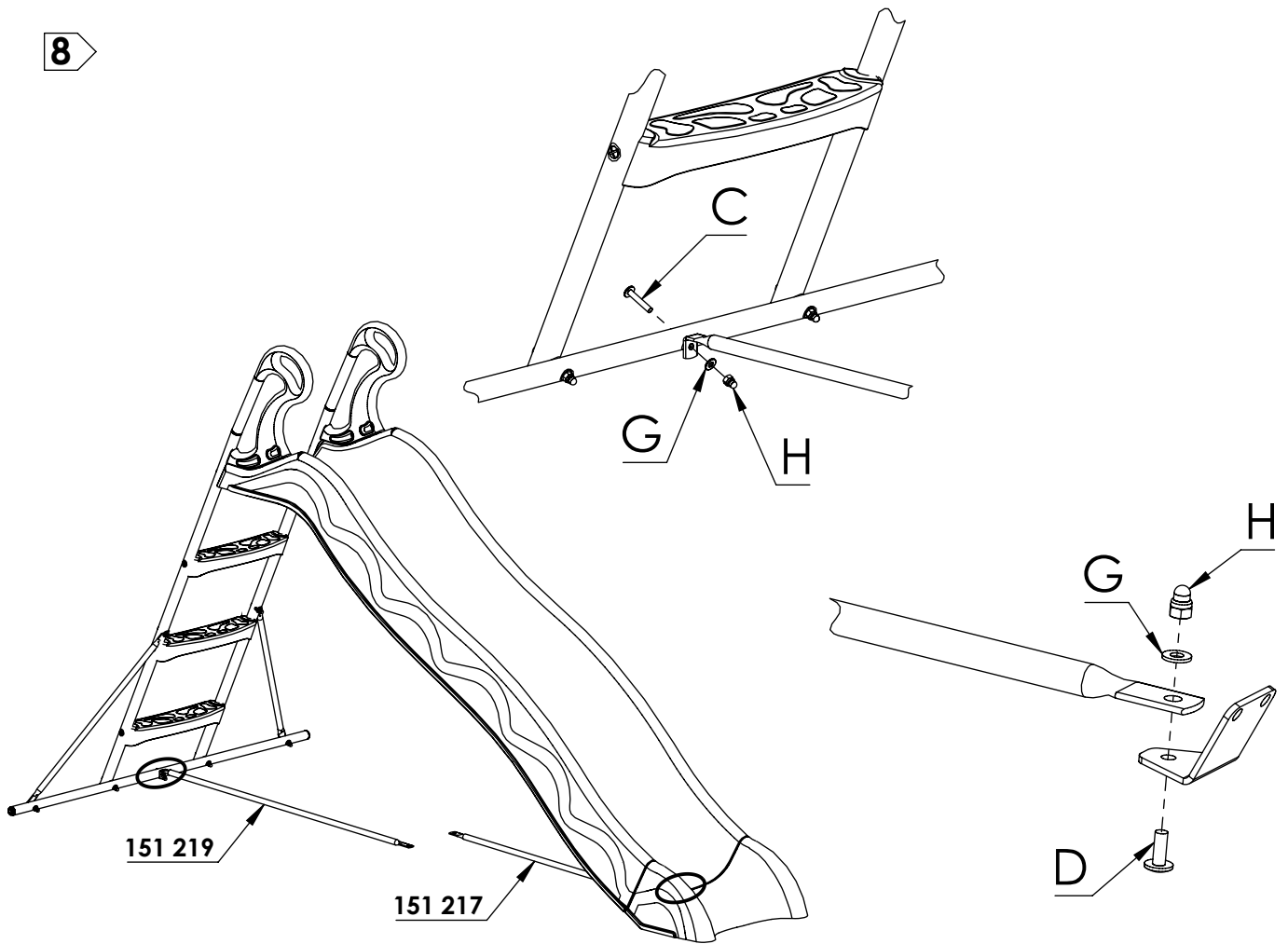
6



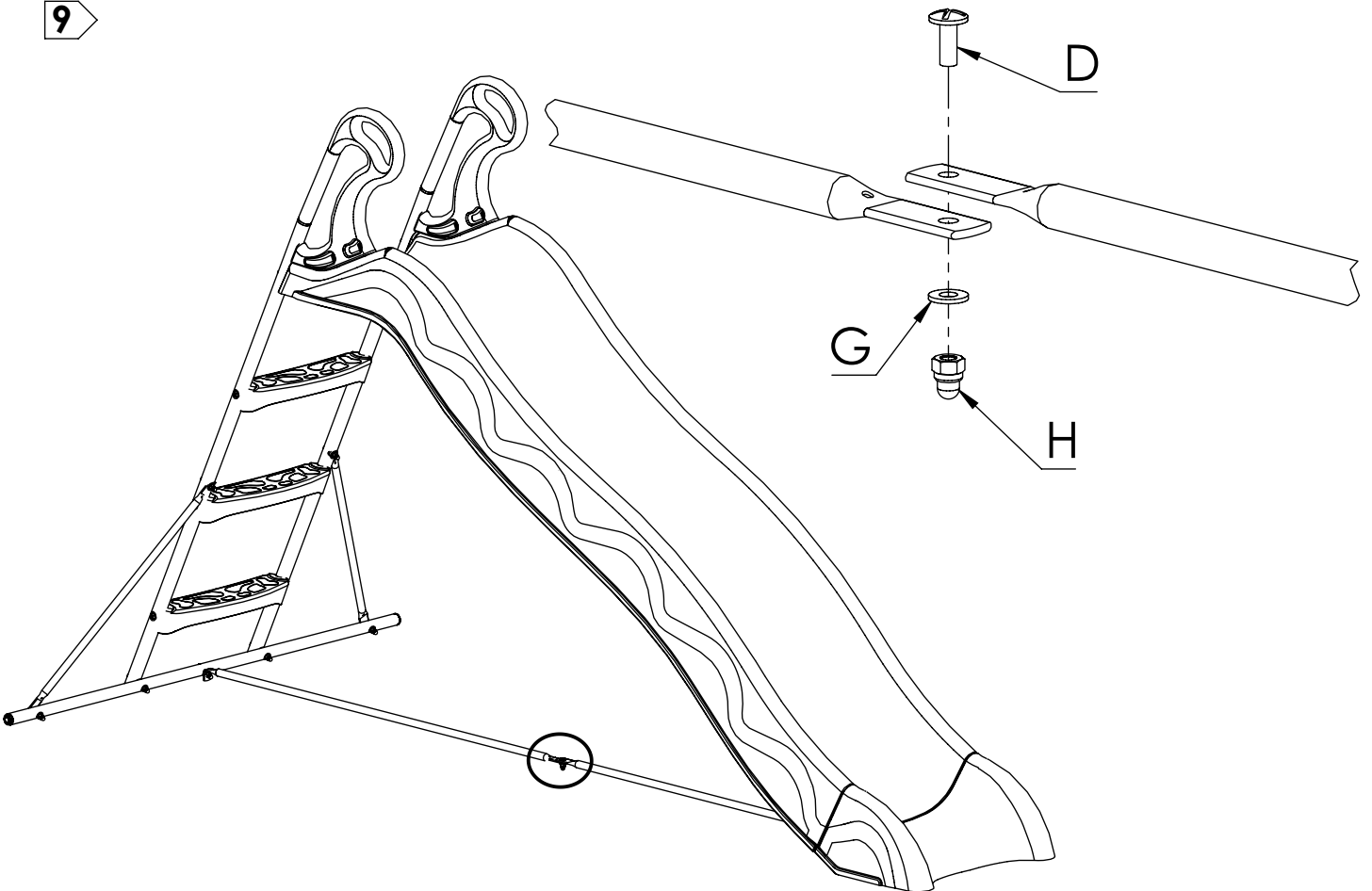
7



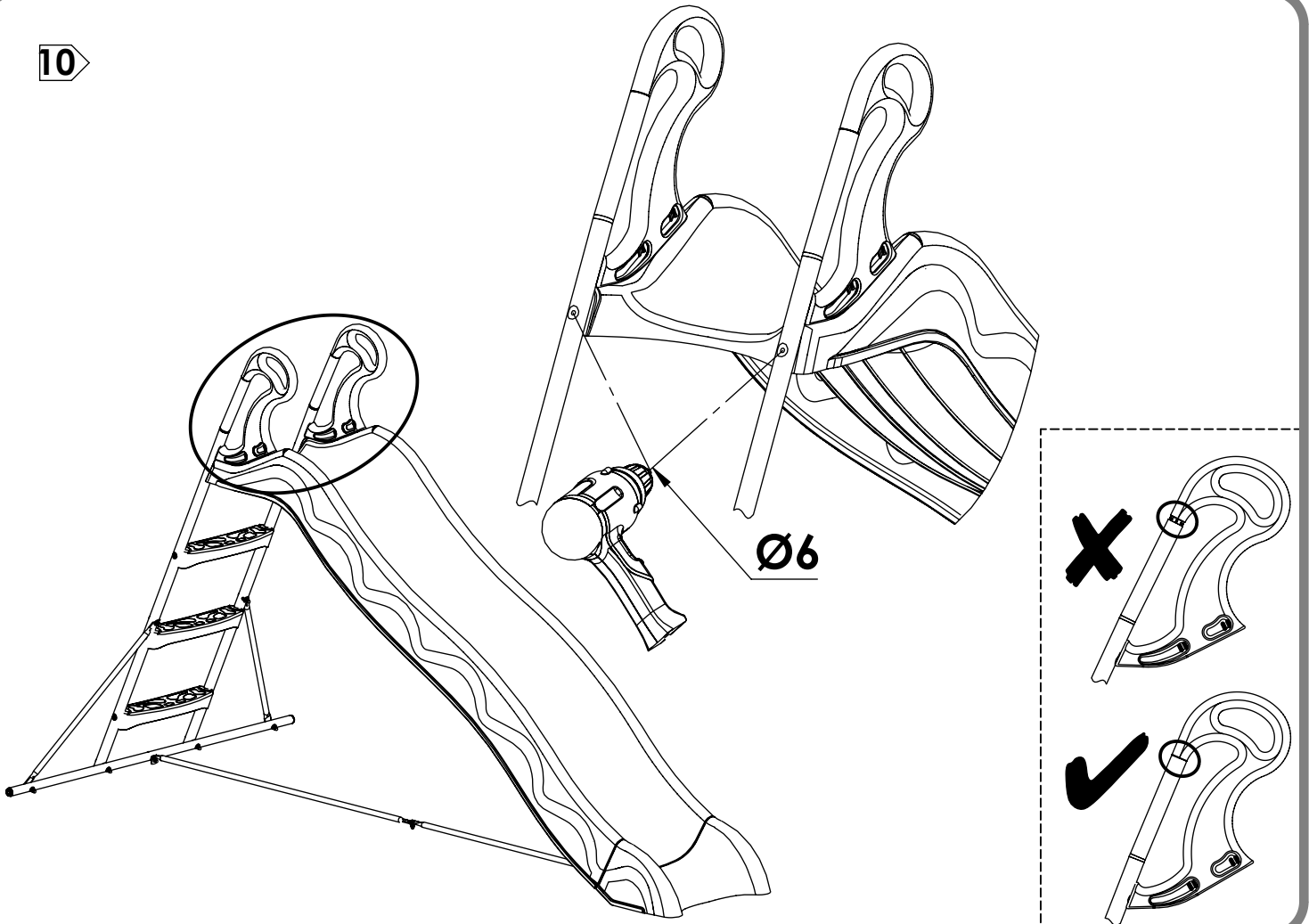
8



9



10



11

