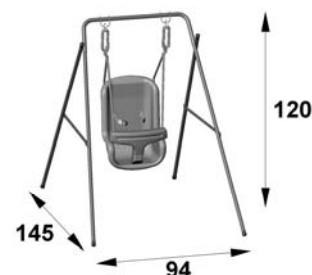


Assembling instructions  
 Montage Anweisungen  
 Montaje instructie  
 Noticia de montagen  
 Istruzioni per il montaggio  
 Instruções de montaje

**FUNNY**





**FU100**  
 Réf.10151

TRIGANO JARDIN  
 Usine du Boulay  
 41310 – Cormenon, France


- F** A LIRE IMPERATIVEMENT AVANT DE COMMENCER LE MONTAGE DE VOTRE PRODUIT
- UK** IT IS ESSENTIAL TO READ THE MANUAL BEFORE STARTING TO ASSEMBLY YOUR PRODUCT
- D** VOR DER MONTAGE DES ARTIKELS UNBEDINGT DURCHLESEN
- NL** LEES DIT VERPLICHT EN GRONDIG DOOR VOORDAT U UW TOESTEL GAAT MONTEREN
- I** LEGGERE ATTENTAMENTE PRIMA DI INIZIARE IL MONTAGGIO DEL PRODOTTO
- SP** DE LECTURA IMPRESINDIBLE ANTES DE EMPEZAR CON EL MONTAJE DEL PRODUCTO
- P** A LER IMPERATIVAMENTE ANTES DE COMECAR A MONTAGEM DO SEU PRODUTO

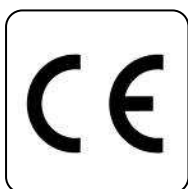



 AGE (mois)  
 AGE (month)  
 ALTER  
 IDADE  
 LEEFTIJD  
 ETA - EDAD  
**9 - 36**













  
 45 min



  
 10  
 13



- F** Veuillez garder impérativement la notice de montage qui vous sera utile pour l'entretien de votre produit. Ne pas apporter de modifications au produit, et tout changement doit être fait avec des pièces d'origines.
- UK** It is imperative that you keep the assembling instructions, which be of use for product maintenance. Not to bring modifications to the product, and any change must be made with parts of origins.
- D** Bewahren Sie unbedingt die Montageanleitung auf, die Sie zur Wartung und Pflege Ihres Artikels brauchen. Modifizierungen zum Produkt, und jeder Änderung nicht zu bringen, muß mit Details von Ursprüngen gemacht warden.
- NL** Bewaar de gebruiksaanwijzing zorgvuldig, deze zal nuttig zijn voor het onderhoud van uw produkt. Niet te doen voor wijzigingen in het product, en elke verandering moet worden gemaakt met details van oorsprongsgebieden
- I** Guarde imperativamente as intruções de montagem, que serão úteis para a manutenção do seu produto. Non portare modifíche al prodotto, ed alcun cambio deve essere fatto con dettagli di origini.
- SP** Conservare il manuale di montaggio per le ulteriori operazioni di manutenzione. No traer modificaciones al producto, y cualquier cambio debe ser hecho con los detalles de orígenes.
- P** Conserve cuidadosamente las intrucciones de montaje, ya que le servirán para el mantenimiento de su producto. Não trazer modificações ao produto e qualquer mudança deve ser feita com detalhes de origens.

Réf., Rif., Art., Nr., Ref.			
Quantité, quantità, anzahl, quantity, aantal, cantidad, quantidade			
1		150 383 x 1	7
			
			H 6
2		150 844 x 4	8
			
3		150 843 x 4	9
			
			H 6
4		150 862 x 2	10
			
			Ø 6
5		122 829 x 1	11
			
			Ø 6 x 35 mm
6		122 026 x 2	12
			
			Ø 6 x 50 mm

