

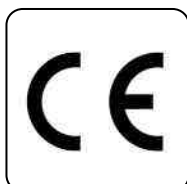
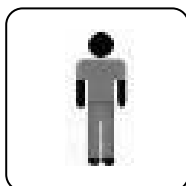


BAC à SABLE - 42120

120 x 120 x 25 cm

TRIGANO JARDIN
Usine du Boulay
41310 – Cormenon, France

- F** A LIRE IMPERATIVEMENT AVANT DE COMMENCER LE MONTAGE DE VOTRE PRODUIT
- UK** IT IS ESSENTIAL TO READ THE MANUAL BEFORE STARTING TO ASSEMBLY YOUR PRODUCT
- D** VOR DER MONTAGE DES ARTIKELS UNBEDINGT DURCHLESEN
- NL** LEES DIT VERPLICHT EN GRONDIG DOOR VOORDAT U UW TOESTEL GAAT MONTEREN
- I** LEGGERE ATTENTAMENTE PRIMA DI INIZIARE IL MONTAGGIO DEL PRODOTTO
- SP** DE LECTURA IMPRESINDIBLE ANTES DE EMPEZAR CON EL MONTAJE DEL PRODUCTO
- P** A LER IMPERATIVAMENTE ANTES DE COMEÇAR A MONTAGEM DO SEU PRODUTO



- F** Veuillez garder impérativement la notice de montage qui vous sera utile pour l'entretien de votre produit.
- UK** It is imperative that you keep the assembling instructions, which be of use for product maintenance.
- D** Bewahren Sie unbedingt die Montageanleitung auf, die Sie zur Wartung und Pflege Ihres Artikels brauchen.
- NL** Bewaar de gebruiksaanwijzing zorgvuldig, deze zal nuttig zijn voor het onderhoud van uw product.
- I** Guarde imperativamente as intruções de montagem, que serão úteis para a manutenção do seu produto.
- SP** Conservare il manuale di montaggio per le ulteriori operazioni di manutenzione.
- P** Conserve cuidadosamente las instrucciones de montaje, ya que le servirán para el mantenimiento de su producto.

ATTENTION ! Exclusivement à usage familial, sous la responsabilité et la surveillance des parents. Ils sont destinés à un usage d'extérieur. Nos produits sont interdits aux collectivités (écoles, crèches, aires de jeux publiques, etc.). Ce produit ne peut être utilisé dans des conditions hivernales et dans des conditions de vent fort soufflant, ce qui pourrait menacer la stabilité du produit.

INFORMATION : Nous vous précisons que le bois est un produit naturel qui réagit aux variations de température et d'humidité. Des fissures et des fentes peuvent apparaître. C'est tout à fait normal et cela n'affecte en rien la solidité, la durée de vie ou la garantie de ce produit.

INSTRUCTIONS D'INSTALLATION ET DE MONTAGE

- 1) Le montage doit être effectué par 1 adulte. Respectez très précisément les instructions dans l'ordre où celles-ci sont données.
- 2) Cet article doit être installé sur un terrain plat et horizontal (pente inférieure à 2%) sous peine de déséquilibre et de renversement. Réservez suffisamment d'espace autour du jeu afin que les enfants qui jouent ne puissent heurter d'autres enfants ; éloignez votre article de toute structure ou obstacle tel qu'une barrière, un garage, une maison, des branches d'arbre, des fils à linge ou des câbles électriques (2 mètres au-delà du balancement maximum et 2 mètres sur les côtés pour les portiques ; 2 mètres tout autour des toboggans).
- 3) Le jeu ne doit pas être installé sur une surface en béton, en asphalte, ou tout autre revêtement dur.

CONSEILS D'UTILISATION ET D'ENTRETIEN

LES ENFANTS NE DOIVENT PAS JOUER SANS SURVEILLANCE. ILS NE DOIVENT PAS MANGER PENDANT L'UTILISATION DU JEU, CELA PEUT ETRE DANGEREUX.

ILS DOIVENT PORTER DES VETEMENTS ADAPTÉS AU JEU (SANS CORDONS, CORDELLETES ET MAILLES PENDANTES). APPRENEZ A VOS ENFANTS L'USAGE NORMAL DES JEUX (BALANÇOIRES, TOBOGGANS, ETC.). VEILLEZ A N'AVOIR QU'UN SEUL ENFANT DE 50 KG MAXIMUM PAR ASSISE.

Au début de chaque saison, ainsi qu'à intervalles réguliers au cours d'une saison :

- vérifiez les parties principales du produit et le bon serrage de tous les écrous et vis, afin de prévenir des risques de chute ;
- appliquez une couche de lasure sur les parties en bois au moins une fois par an.

A défaut de procéder à toutes ces vérifications et remises en état éventuelles, le jeu peut se renverser ou constituer un danger.

F Zone de sécurité : 2,00 m.
- aucun objet en appui sur le produit

UK Safety area : 2,00 m.
- No object around the product

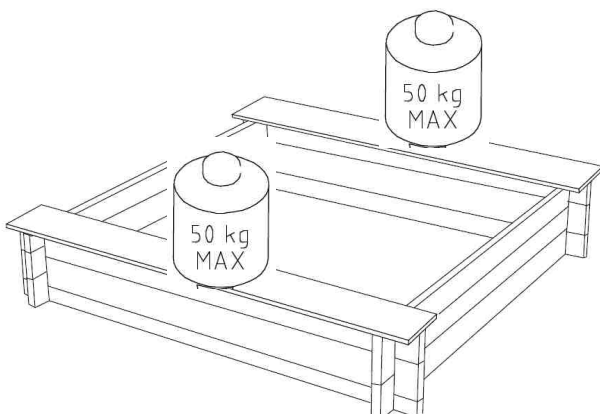
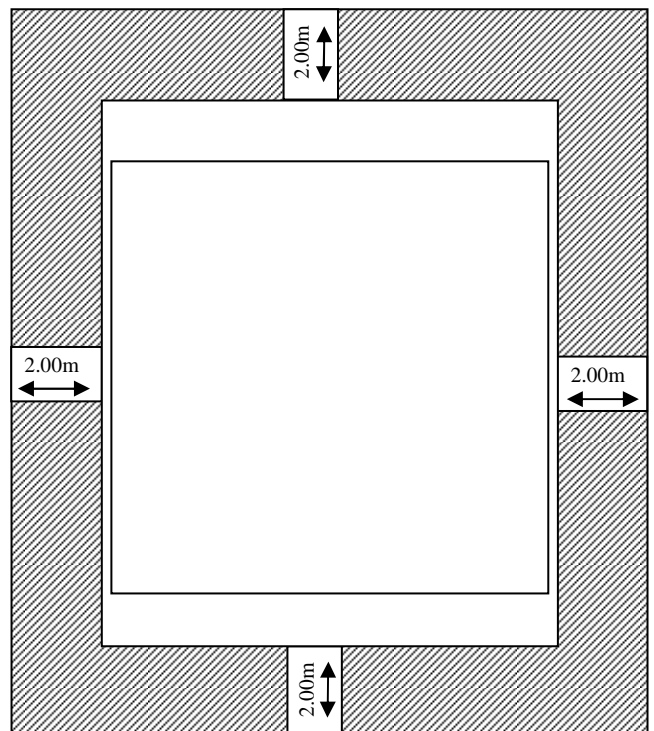
D Sicherheitsbereich: 2,00 m.
- Kein Gegenstände in der Nähe der Rutsche belassen

NL Veiligheidszone : 2,00 m.
- Geen enkel voorwerp rondom het toestel





I Zona di sicurezza : 2,00 m.
- Nessun oggetto intorno al prodotto

SP Area de seguridad : 2,00 m.
- Ningún objeto alrededor del producto

P Zona de segurança : 2,00 m.
- Nenhum objecto em redor do producto

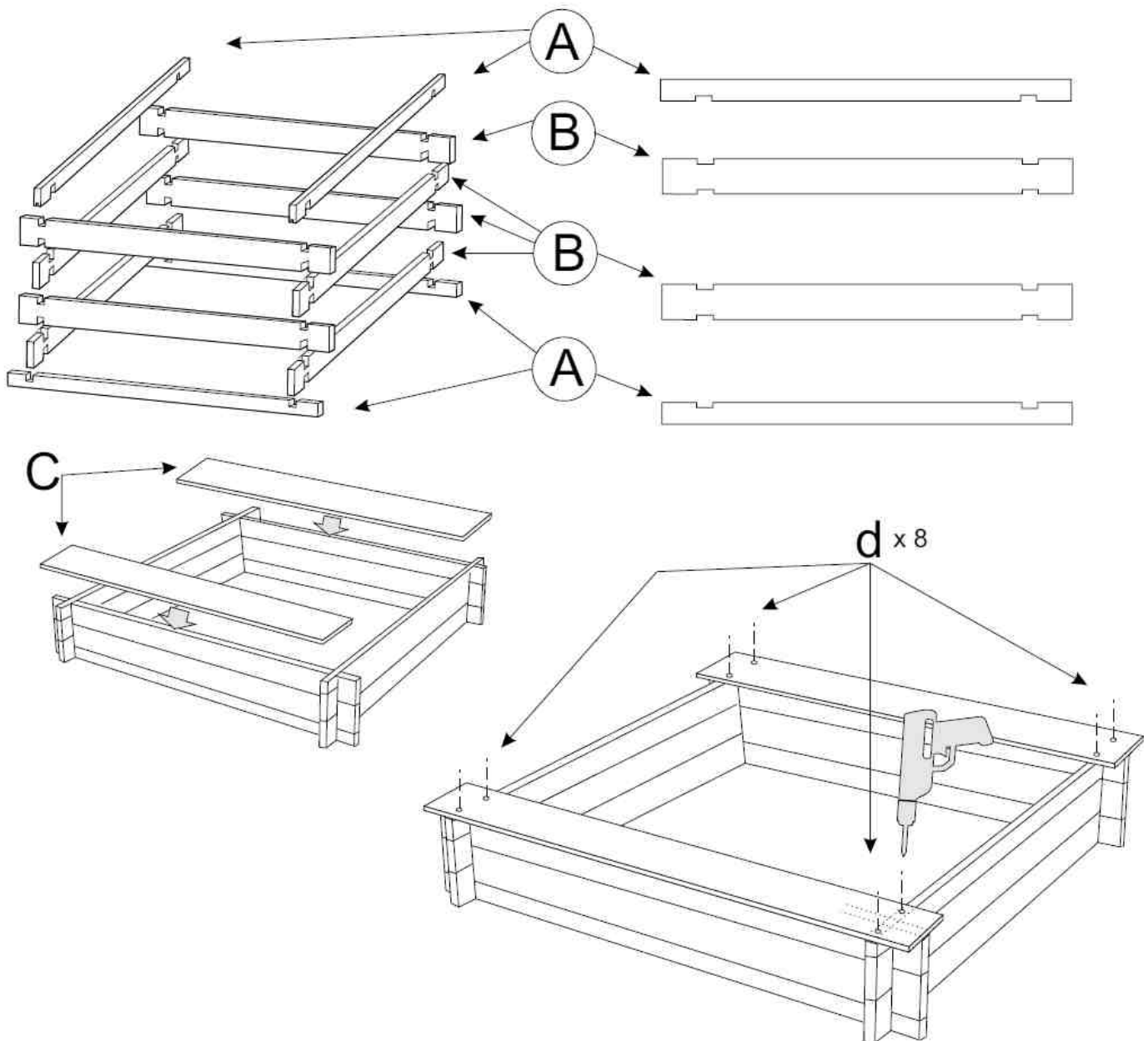


Liste des pièces

A	 x 4	d	4x50  x 8
B	 x 8		
C	 x 2		



ATTENTION ! Pour éviter que les vis à bois ne fassent des fissures, il est conseillé de faire des avant-trous de diamètre 2 ou 3 mm.



NOTES