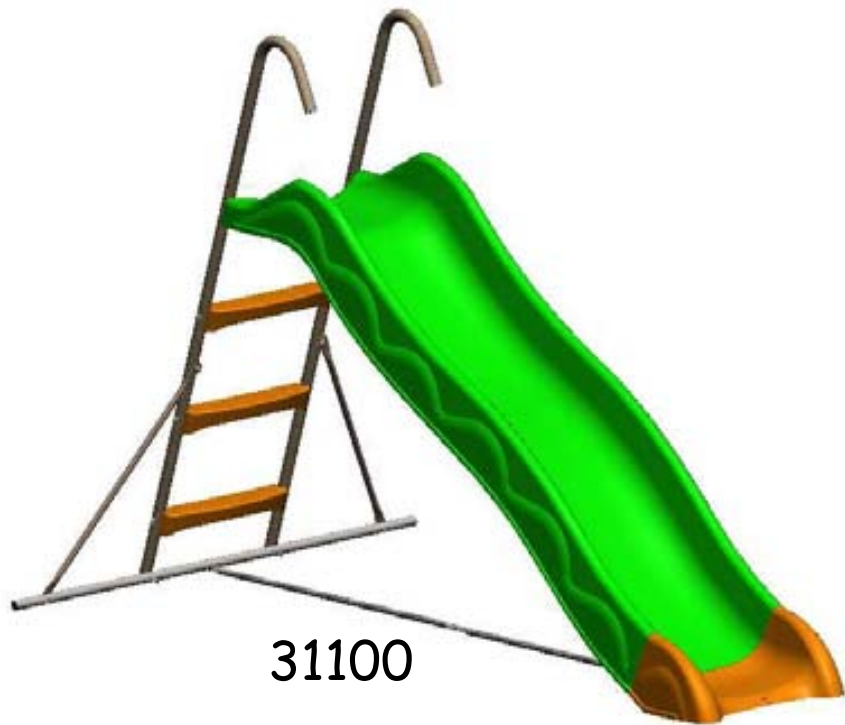


Notice de montage
 Assembling instructions
 Montage Anweisungen
 Montaje instructie
 Noticia de montagen
 Istruzioni per il montaggio
 Instruções de montagem



31100

Toboggan Simple vague

TRIGANO JARDIN
 Usine du Boulay
 41310 – Cormenon, France

- F** A LIRE IMPERATIVEMENT AVANT DE COMMENCER LE MONTAGE DE VOTRE PRODUIT - SCÈLEMENT BETON IMPERATIF
- UK** IT IS ESSENTIAL TO READ THE MANUAL BEFORE STARTING TO ASSEMBLY YOUR PRODUCT - MUST BE FIXED IN CONCRETE
- D** VOR DER MONTAGE DES ARTIKELS UNBEDINGT DURCHLESEN - MUSS UNBEDINGT EINBETONIERT WERDEN
- NL** LEES DIT VERPLICHT EN GRONDIG DOOR VOORDAT U UW TOESTEL GAAT MONTEREN - HET IS NOODZAKELIJK TE BEVESTIGEN MET GRONDANKERS
- I** LEGGERE ATTENTAMENTE PRIMA DI INIZIARE IL MONTAGGIO DEL PRODOTTO - O CHUMBAMENTO É IMPERATIVO
- SP** DE LECTURA IMPRESINDIBLE ANTES DE EMPEZAR CON EL MONTAJE DEL PRODUCTO - ESSERE FISSATO SALDAMENTE NEL CEMENTO
- P** A LER IMPERATIVAMENTE ANTES DE COMEÇAR A MONTAGEM DO SEU PRODUTO - EMPOTRAMIENTO IMPERATIVO

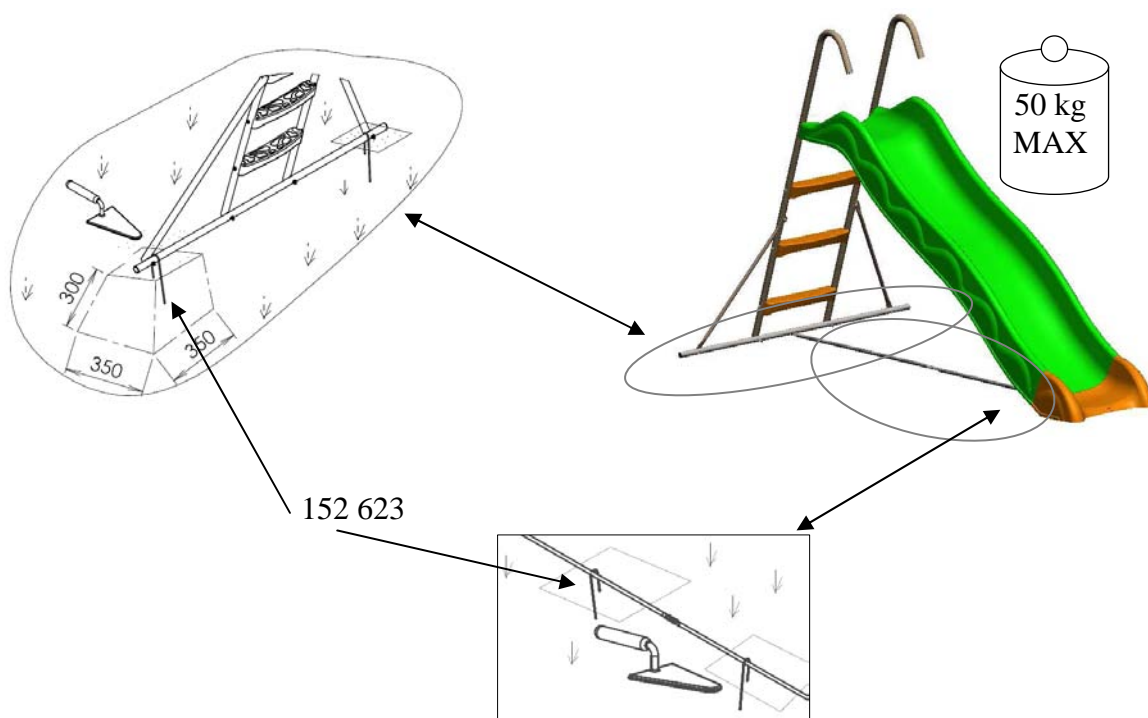
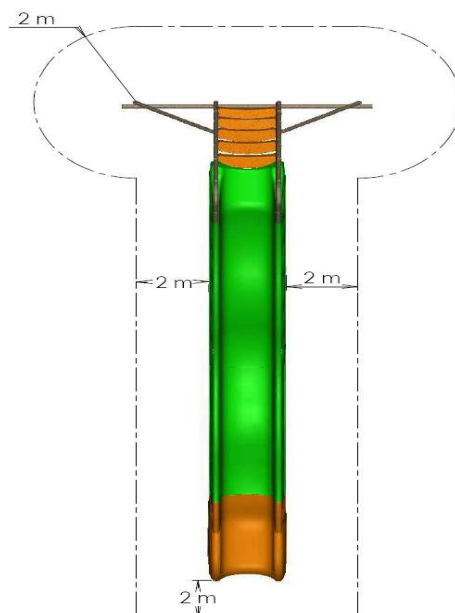
150 min

AGE
 AGE
 ALTER
 IDADE
 LEEFTIJD
 ETA - EDAD
3 - 8

10

- F** Veuillez garder impérativement la notice de montage qui vous sera utile pour l'entretien de votre produit.
- UK** It is imperative that you keep the assembling instructions, which be of use for product maintenance.
- D** Bewahren Sie unbedingt die Montageanleitung auf, die Sie zur Wartung und Pflege Ihres Artikels brauchen.
- NL** Bewaar de gebruiksaanwijzing zorgvuldig, deze zal nuttig zijn voor het onderhoud van uw produkt.
- I** Guarde imperativamente as intruções de montagem, que serão úteis para a manutenção do seu produto.
- SP** Conservare il manuale di montaggio per le ulteriori operazioni di manutenzione.
- P** Conserve cuidadosamente las intrucciones de montaje, ya que le servirán para el mantenimiento de su producto.

- F** Zone de sécurité: 2,00 m.
- aucun objet en appui sur le produit
- Recouvrir le béton de 5 cm de terre meuble
- UK** Safety area: 2,00 m.
- No object around the product
- Cover the concrete dies with a 5cm layer of soil
- D** Sicherheitsbereich: 2,00 m.
- Kein Gegenstände in der Nähe der Rutsche belassen
- 5cm Rasenüberdeckung erforderlich im Leiterbereich und im Auslaufbereich
- NL** Veiligheidszone: 2,00 m.
- Geen enkel voorwerp rondom het toestel
- Bedek de betonblokken met 5cm losse aarde
- I** Zona di sicurezza: 2,00 m.
- Nessun oggetto intorno al prodotto
- Ricoprire i dadi in cemento di 5cm terra mobile
- SP** Area de seguridad: 2,00 m.
- Ningún objeto alrededor del producto
- Recubrir el hormigón con 5cm de tierra blanda
- P** Zona de segurança: 2,00 m.
- Nenhum objecto em redor do produto
- Abranger o betão de 5cm de terra móvel.



F – Procéder à l'assemblage des pièces avec la visserie, **sans serrer**. Une fois assemblé entièrement, serrer définitivement toutes les vis. Ensuite, sceller **impérativement** votre toboggan.

GB – Use the screws to assemble the pieces but without **tightening them**. Once entirely assembled tighten all the screws definitively. It is then **essential** to firmly anchor your slide.

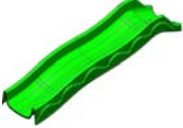












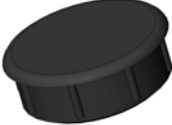

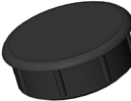
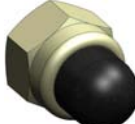




DE – Die Einzerteile mit Hilfe der Schrauben zusammenbauen, dabei die Schrauben **erst nur lose anziehen**. Sobald alles zusammengabaut wurde, alle Schrauben festziehen. Anschließend muss das Rutsche **unbedingt** fest verankert werden.

NL – Ga verder mt het samenstellen, stuk per stuk, door gebruik te maken van de schroeven, **zonder deze aan te draaien**. Wanneer alles gemonteerd is, kunt u de schroeven complete aandraaien. Maak hierna uw glijbanen heel steig hast.

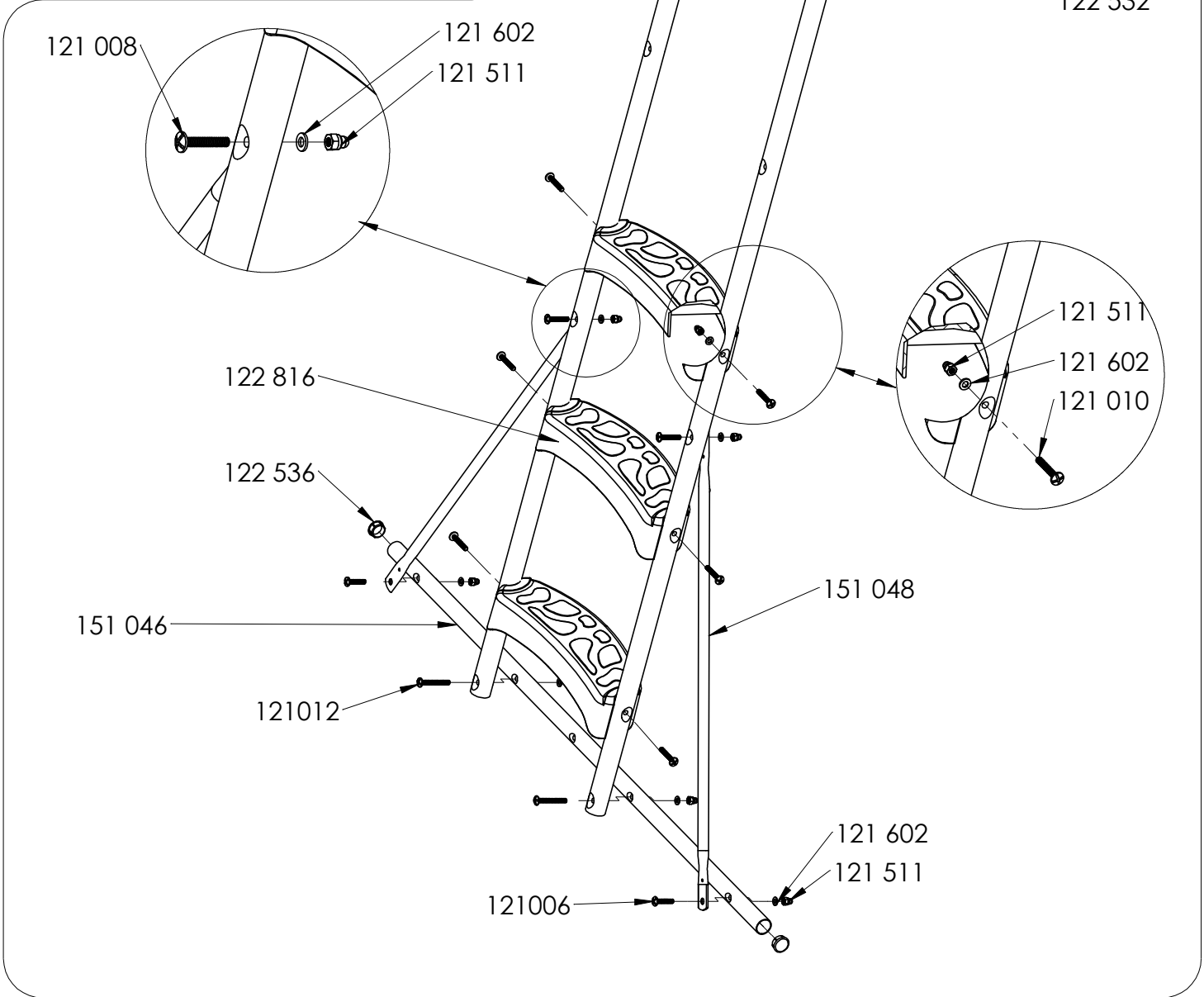
ES – Proceda a ensamblar las piezas con tornillos y pernos, **sin ajustar**. Una vez que haya realizado el ensamblado completo, ajuste definitivamente todos los tornillos. A continuación, es **obligatorio** que selle el toboganes.

IT – Procedere all'assemblaggio dei pezzi con viti e bulloni, **senza stringere**. Una volta completato l'assemblaggio, stringere definitivamente tutte le viti. In seguito, sigillare **obbligatoriamente** el scivoli.

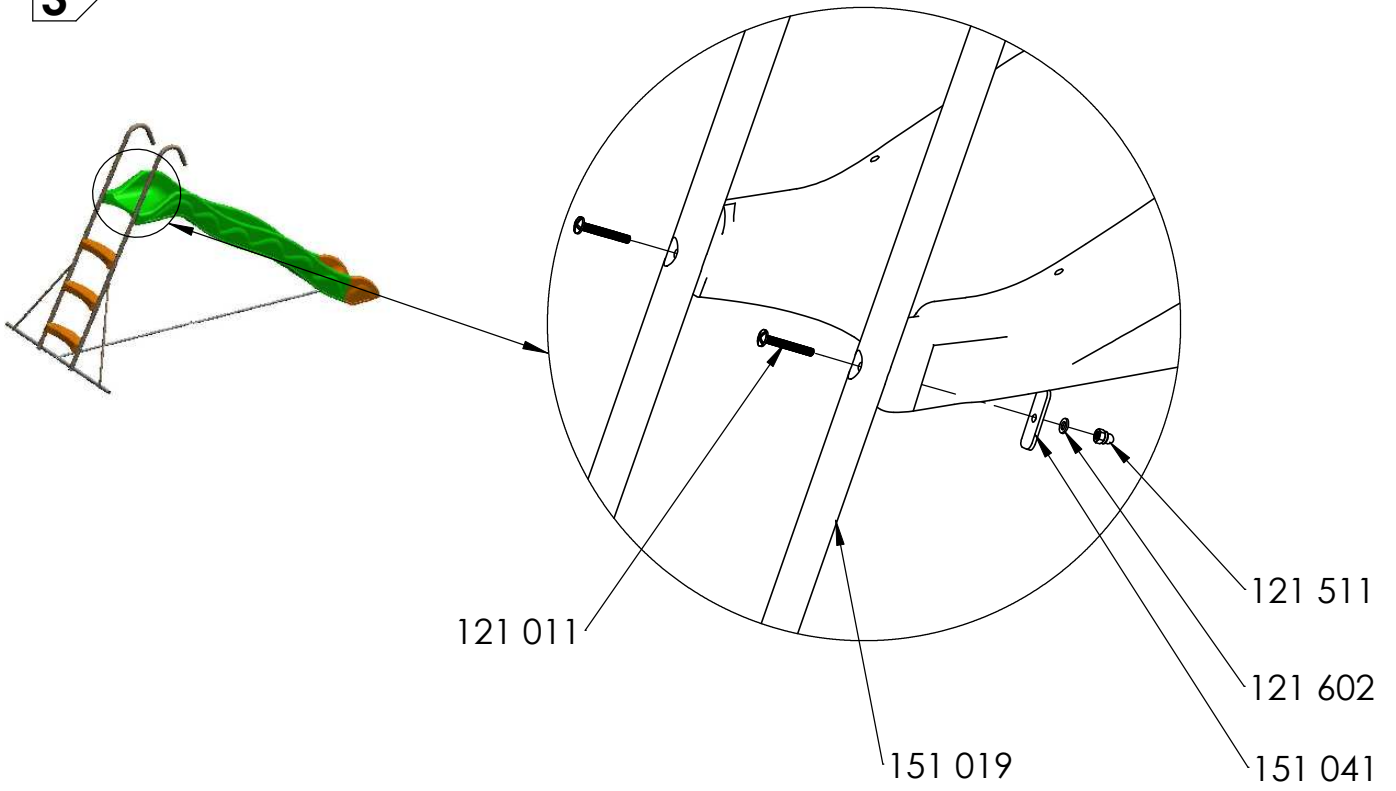
PO – Procederà montagem das peças com os parafusos, **sem apertar**. Um avez montado completamente apertar definitivamente todo os parafusos. Em seguida, fixar **imperativamente** o seu escorrega.

Réf., Rif., Art., Nr., Ref. Quantité, quantità, anzahl, quantity , aantal, cantidad, quantidade			
	31100		31100
 122 812	x 1	 6x16 121 001	x 2
 122 815	x 1	 6x30 121 006	x 2
 122 816	x 3	 6x35 121 008	x 3
 151 046 17	x 1	 6x40 121 010	x 6
 151 019 17	x 2	 6x45 121 011	x 2
 151 044 17	x 2	 6x50 121 012	x 2
 151 048 17	x 2	 6x20 121 100	x 6
 Ø30 122 532	x 2	 Ø6 121 602	x 29
 Ø25 122 536	x 2	 M6 121 511	x 23
 151 041	x 2	 M6 121 504	x 2
 152 623	x 4	 151 047	x 1

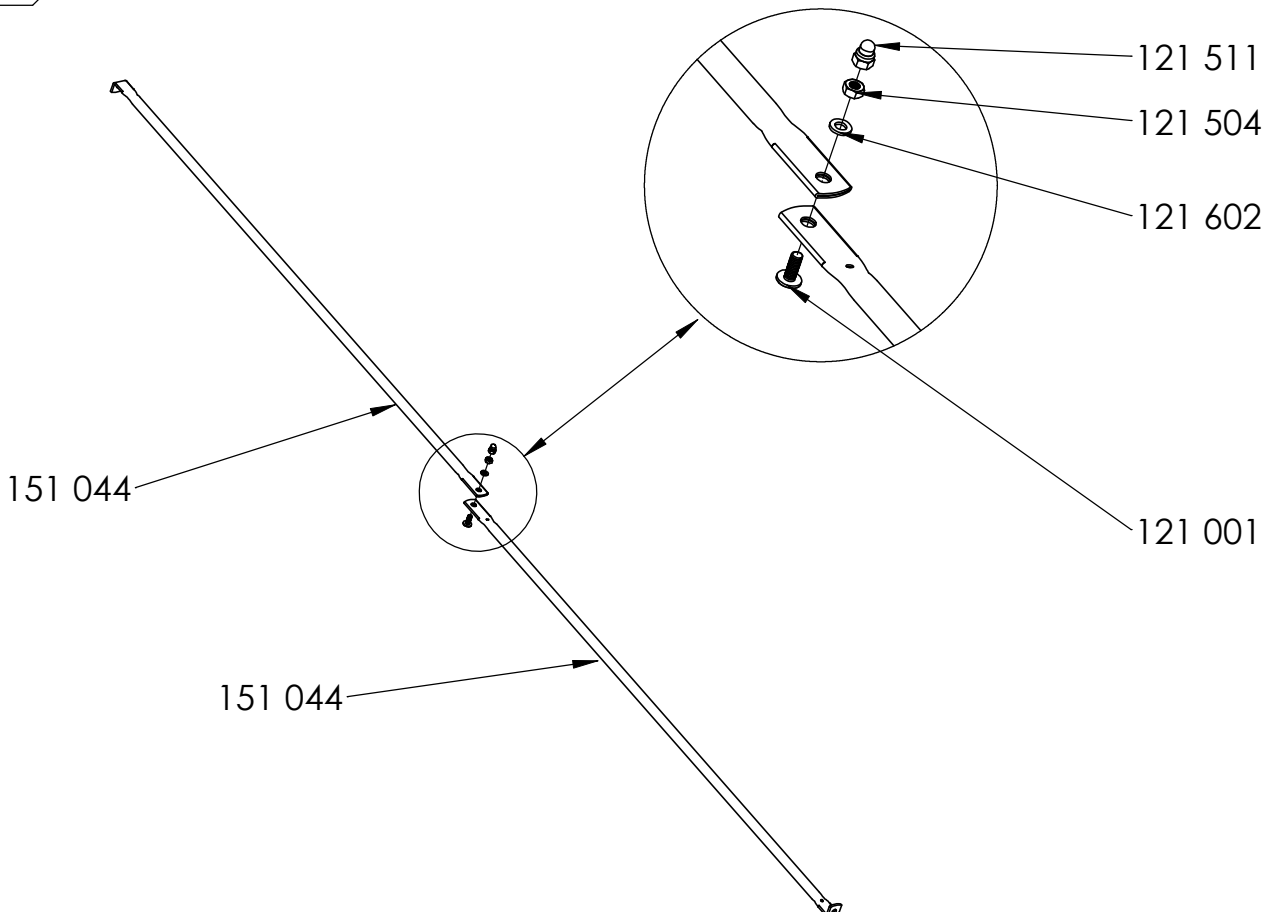
2

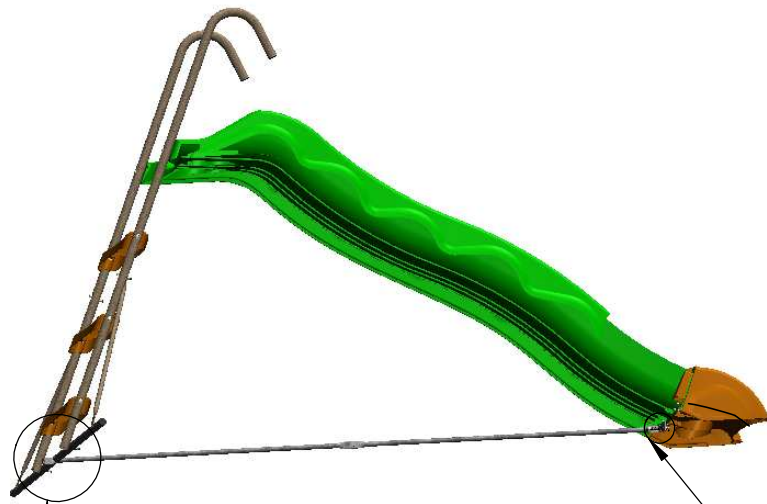


3

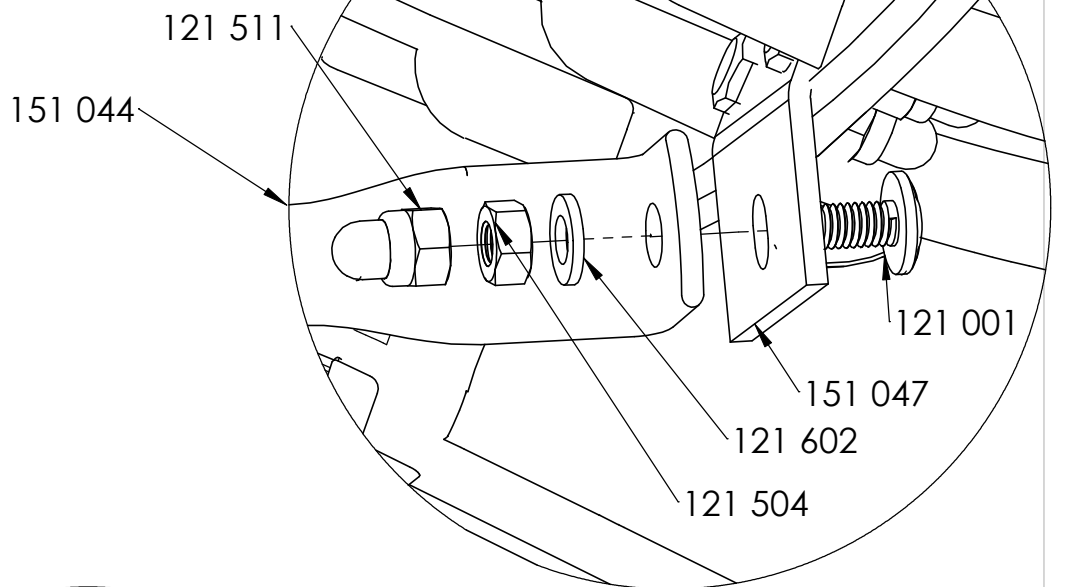


4

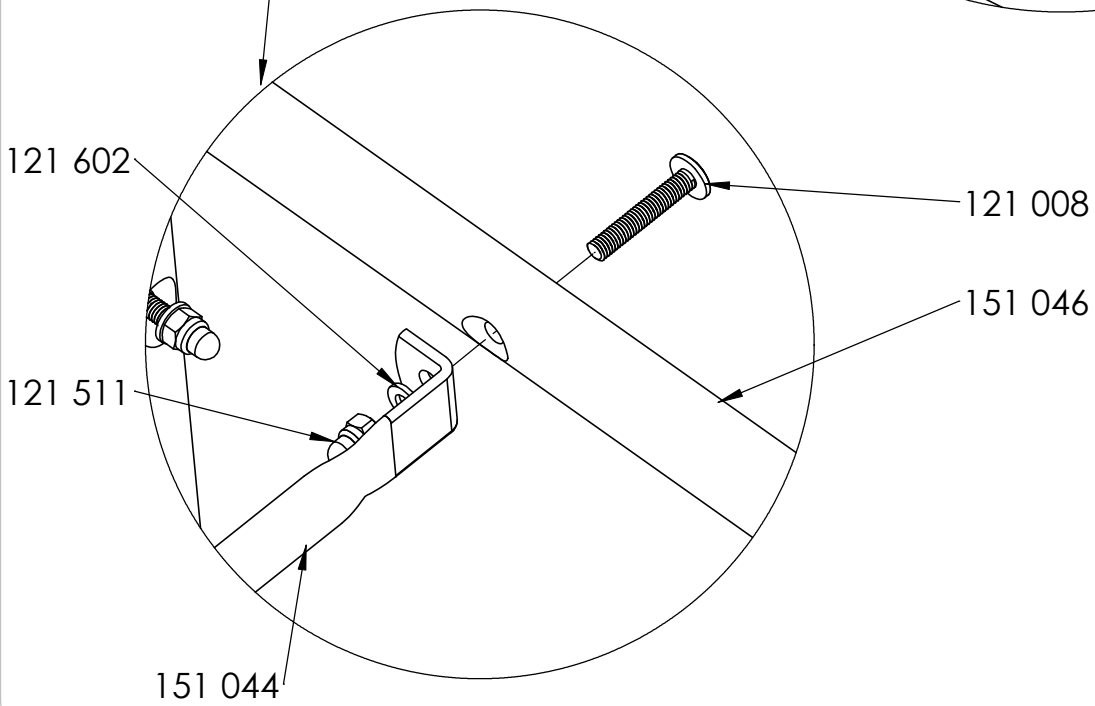




5



6

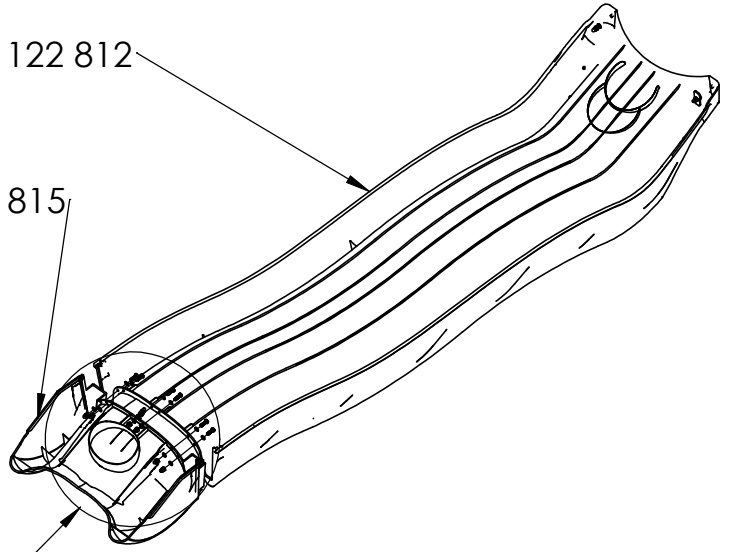




1

122 812

122 815



151 047

121 100

121 602

121 602

121 511

