

Yardmaster

INTERNATIONAL

0908

Please direct enquires to:

Yardmaster International
Cahore Road
Draperstown
BT45 7AP.
Tel: 028-796-28449

Demandes de renseignements à:

TRIGANO JARDIN
Service Commercial
Usine du Boulay
41 170 Cormenon
Mondoubleau
Tel: (02)54 73 55 55

Bitte alle Anfragen an:

I.N.I.
Kaistrabe 7-9
40221 Düsseldorf
Tel: 02 11 30 21 28 15



GREEN VERT GRÜN

MODEL 106

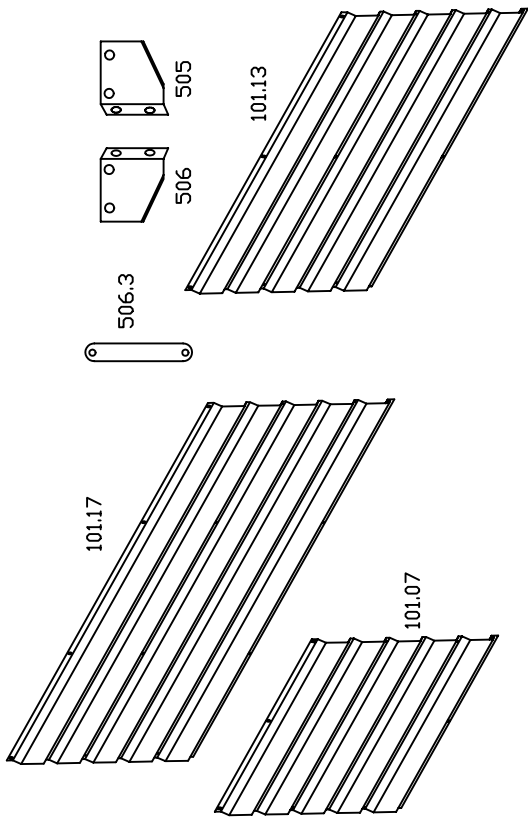
Assembly Instructions
Instructions D'assemblage Abris en Métal
Opbouwbeschrijving Metalen Bergingen
Montageanweisungen Metallgerätekäuser
Instrucciones De Montaje
Instruções De Montagem Abrigo Metálico

PARTS LIST	LISTE DE PIECES	PART NO.	MODEL &	LENGTH	
PART DESCRIPTION	DESCRIPTION DE LA PIECE		106	MM	
Side Wall Panel	Panneau Mural	101.17	6	1770	
Back Wall Panel	Panneau Mural	101.13	6	1370	
Front wall Panel	Panneau Mural	101.07	6	720	
Corner Post	Montant d'Angle	103.06	4	1825	
Corner Post Cap	Chape de montant d'Angle	103.07	4	1825	
Intermediate Post	Montant intermediaire	103.08	1	1825	
Vertical Brace	Attache verticale	103.09	6	1823	
Intermediate Post Cap	Chape de Montant intermediaire	103.13	1	1825	
Door Post Cap	Chape de Montant de Porte	106.04	2	1825	
Door Post	Montant De Porte	106.05	2	1825	
Inter-Roof Panel	Panneau Toit (Milieu)	201.3	2	1520	
L/H Front-R/H Rear Roof Panel	Panneau Toit Avant Gauche/Arrière	203.29	2	1520	
R/H Front-L/H Rear Roof Panel	Panneau Toit Avant Droite/Arrière	204.29	2	1520	
Translucent Roof Panel	Fenêtre Toit	205.3	2	1520	
Left Hand Gable	Pignon Gauche	301	2	920	
Right Hand Gable	Pignon Droite	302	2	920	
Centre Gable	Pignons Centraux	305	2	995	
Base Rail	Rail Base	401.2	3	1833	
Base Rail	Rail Base	401.14	1	1233	
Corner Gusset	Gousset D'angle	406	4	86	
Corner Gusset Stiffner	Renfort De Gousset D'angle	407	2	150	
Corner Gusset Stiffner	Renfort De Gousset D'angle	407EA	2	69	
Door Guide	Guide De Porte	408409.3 EA	2	933	
Side Beam	Poutre Latérale	501.2	2	1834	
Roof Beam	Poutre Toit	502.2	4	1834	
Ridge Cover	Faîtière	503.02	1	615	
Ridge Cover	Faîtière	503.08	2	690	
Gutter	Gouttière	504.19	2	1944	
L/H Roof Beam Gusset	Gousset De Poutre Faîtière Gauche	505	2	145	
R/H Roof Beam Gusset	Gousset De Poutre Faîtière Droite	506	2	145	
Roof Beam Support	Soutien De Poutre Toit	506.3	4	230	
Ridge Cover Cap	Chape Faîtière	507	2	160	
Left Hand Gutter End Cap	Embout D'extrémité De Gouttière Gauche	508	2	45	
Right Hand Gutter End Cap	Embout D'extrémité De Gouttière Droite	509	2	45	
Left Hand Door	Porte Gauche	601	1	1815	
Right Hand Door	Porte Droite	602	1	1815	
Door Track	Glissière De Porte	603.63	2	1390	
Gable Brace	Glissière De Pignon	603.18	4	1395	
Door Slider Bracket	Galet Et Bride De Porte	6071	4	30	
Door Bracket	Bride De Porte	607EA	2	25	
Door Saddle	Bride De Porte	608.3 EA	1	1226	
Door Handle	Poignee	609	2	100	
Door Pelmet	Faîtière De Porte	615.02	1	1264	
Door Brace	Porte REnforcee	620.3	6	640	

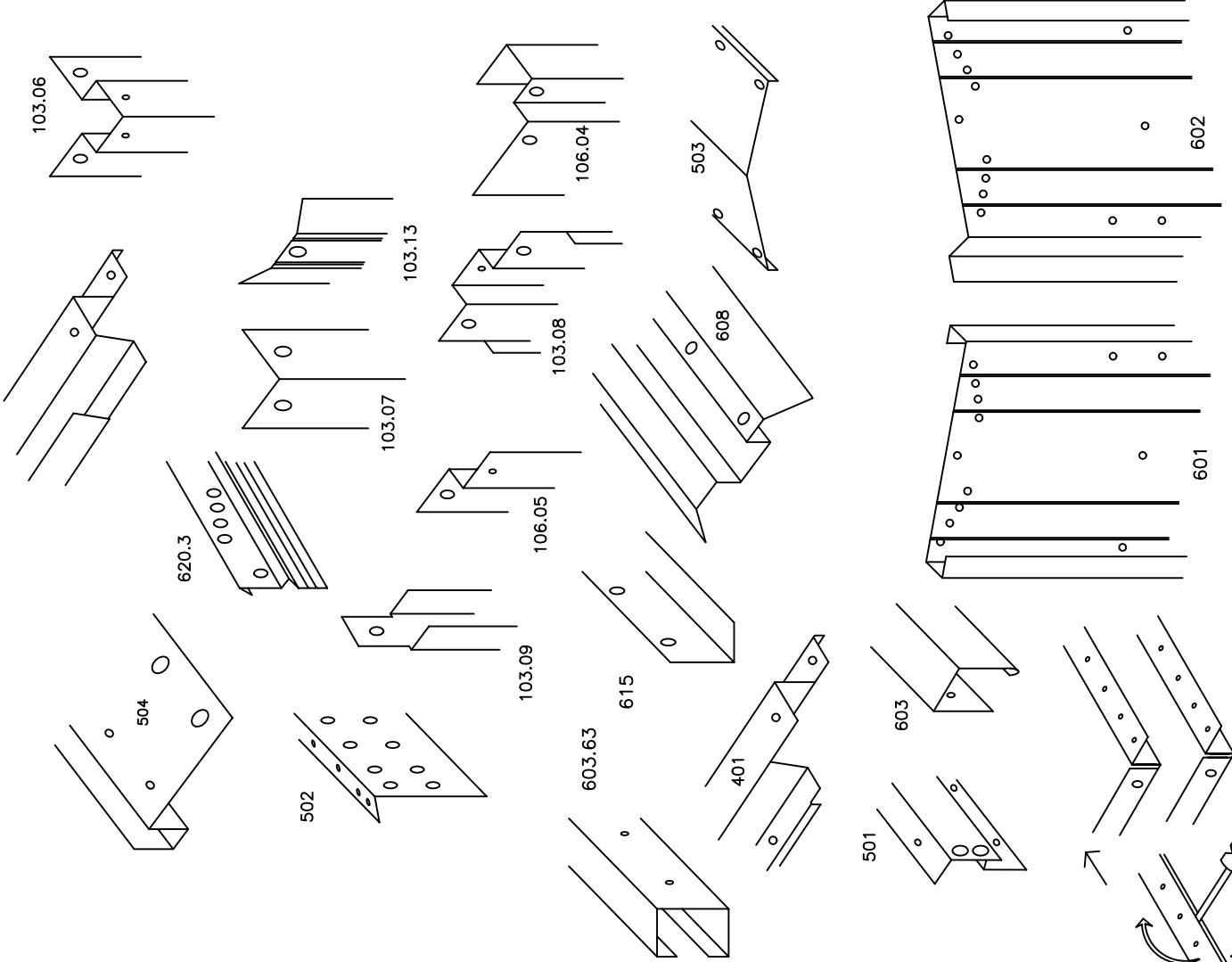
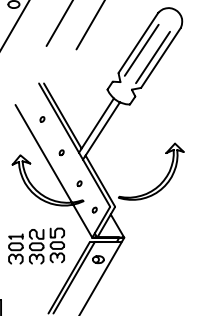
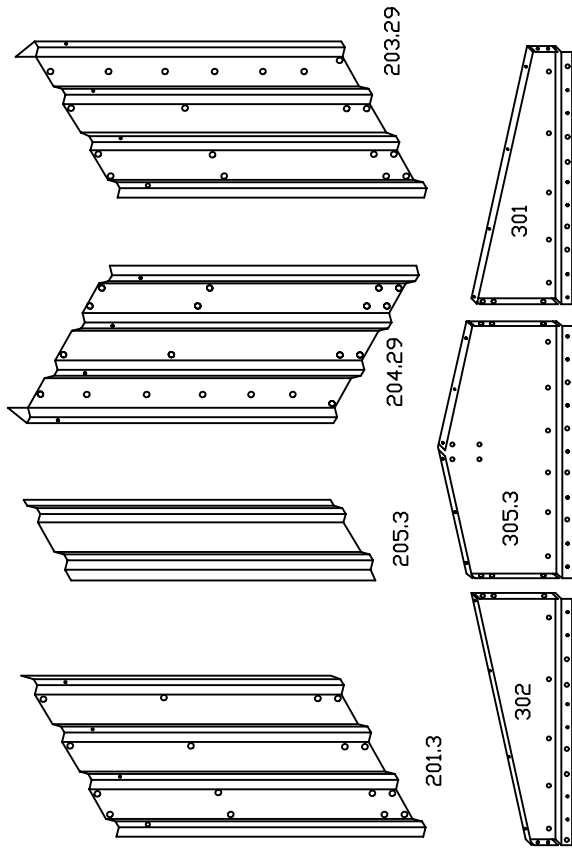
TEILE-LISTE	ONDERDELENLIJST		MENGE	LÄNGE	
TEILE-BEZEICHNUNG	BESCHRIJVING VAN DE	TEILNUMMER	106	MM	
Seitewandplatten	Zijwandpaneel	101.17	6	1770	
Hinterseitewandplatten	Wandpaneel - achterkant	101.13	6	1370	
Vorderseitewandplatten	Wandpaneel - voorkant	101.07	6	720	
Eckpfosten	Hoekstijl	103.06	4	1825	
Eckpfostenverkleidung	Hoekstijlplaat	103.07	4	1825	
Mittelpfosten	Mittienstijl	103.08	1	1825	
Vertikalstütze	Raamstijl	103.09	6	1823	
Mittelpfostenverkleidung	Mittienstijlplaat	103.13	1	1825	
Türpfostenverkleidung	Deurstijlplaat	106.04	2	1825	
Türpfosten	Deurstijl	106.05	2	1825	
Dach-Zwischenplatten	Dak-Tussenplaatl	201.3	2	1520	
Dachplatten - Vorne Links Bzw.	Dakplaat Linksvoor/Rechtsachter	203.29	2	1520	
Dachplatten - Vorne Rechts Bzw.	Dakplaat Rechtssvoor/linksachter	204.29	2	1520	
Dach-Oberlicht	Doorzic	205.3	2	1520	
Giebel - Vorne Links Bzw. Hinten	Geveltop - Linksvoor/Rechtsachter	301	2	920	
Giebel - Vorne Rechts Bzw. Hinten	Geveltop - Rechtsvoor/Linksachter	302	2	920	
Mittel-Giebel	Geveltoppen - Midden	305	2	995	
Grundleiste	Funderingsrail	401.14	1	1233	
Grundleiste	Funderingsrail	401.2	3	1833	
Hintere Eckenwinkel	Hoekinzetstuk	406	4	86	
Eckenwinkelversteifung	Versterking van Hoekinzetstuk	407	2	150	
Eckenwinkelversteifung	Versterking van Hoekinzetstuk	407EA	2	69	
äußere Türführung	Deurgeleider	408409.3 EA	1	933	
Seitenträger	Zijbalk	501.2	2	1834	
Dachträger	Dakbalk	502.2	4	1834	
Firstverkleidung	Nokplaat	503.02	1	615	
Firstverkleidung	Nokplaat	503.08	2	690	
Dachrinnen	Regengoot	504.19	2	1944	
Linke Firstträgerwinkel	Linkersteunplaat Nokbalk	505	2	145	
Rechte Firstträgerwinkel	Rechtersteunplaat Nokbalk	506	2	145	
Dachtragbalken	Nokbalk Steun	506.3	4	230	
Firstverkleidungskappe	NokplaatEindstuk	507	2	160	
Linke Dachrinnen-Endkappen	Eindkap	508	2	45	
Rechte Dachrinnen-Endkappen	Eindkap	509	2	45	
Linke Tür	Linkerdeur	601	1	1815	
Rechte Tür	Rechter deur	602	1	1815	
Türschiene	Deurrail	603.63	2	1390	
Giebel-Vorne Balken	Geveltop-Klapp	603.18	4	1395	
Türschieber	Deurglijder	6071	4	30	
Tür-Distanzschiebe	Deurhoekstuk	607EA	2	25	
Türschwelle	Deurslede	608.3 EA	1	1226	
Türgriff	Deurhendel	609	2	100	
Verbindung Teil	Raambedekking	615.02	1	1264	
Türstütze	Deurklamp	620.3	6	640	

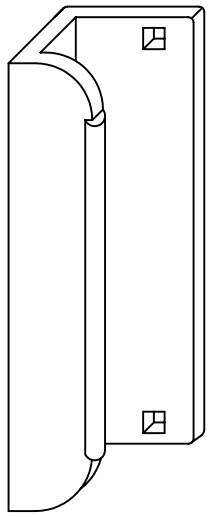
408409.3EA

WALL PANEL PANNEAU MURAL WANDPLATTEN WANDPANEEL
PAINEL DA PAREDE PANELES DE LA PARED

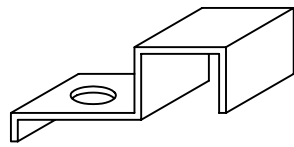


ROOF PANEL PANNEAU TOIT DACHPLATTE DAKPLAAT
PAINEL DO TELHADO PANELES DEL TEJADO



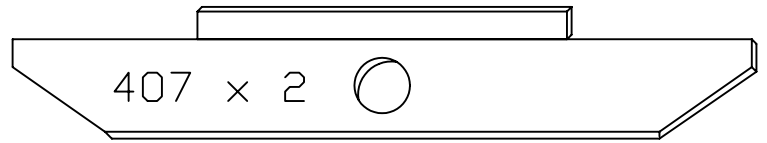
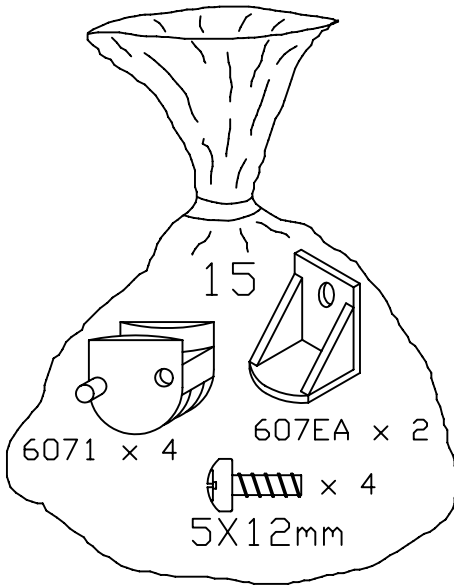
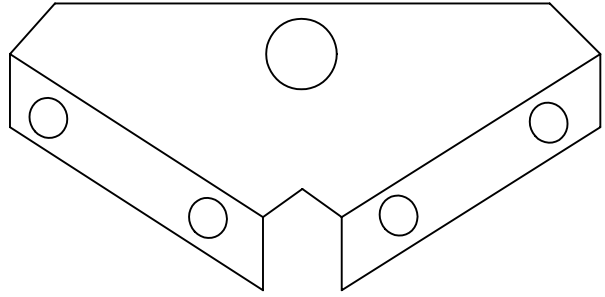


609 x 2



407EA x 2

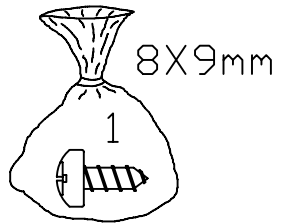
406 x 4



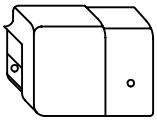
407 x 2



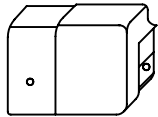
yardmaster



507 x 2

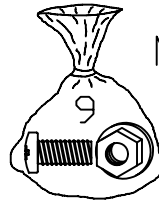


508 x 2

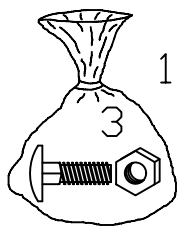
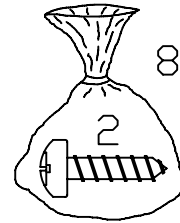


509 x 2

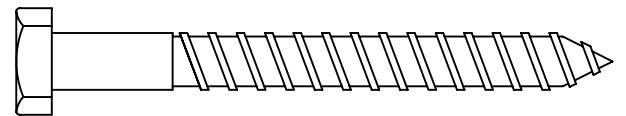
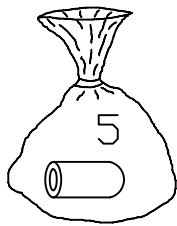
M6x12mm



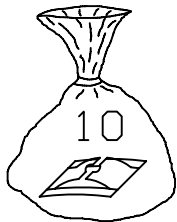
8X12mm



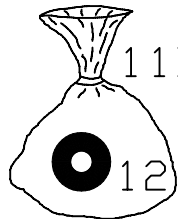
12X5mm



M8X70mm X 2

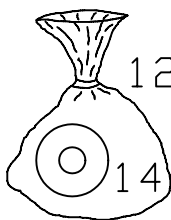
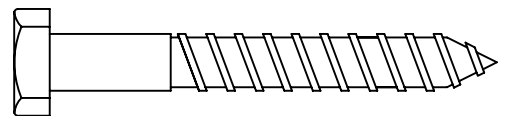


10



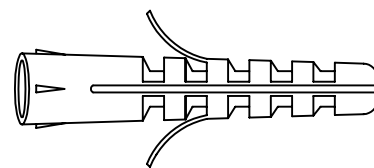
11X4mm

M8X50mm X 2

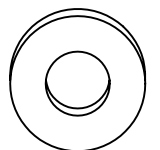


12X4mm

14



M10X50mm X 4



M8X19mm X 4

ASSEMBLY INSTRUCTIONS .

Before starting, read through the assembly instructions carefully.
Check thoroughly all the parts you have received against the parts list (page 1,2) and the diagram (page 3,4). Ensure that no parts are damaged.

THINGS TO REMEMBER !

1. WEATHER WARNING ! DO NOT ERECT YOUR BUILDING ON A WINDY DAY. ANY BUILDING LEFT PARTIALLY CONSTRUCTED MAY BE SERIOUSLY DAMAGED (FIG.1).
2. ALL ASSEMBLY OPERATIONS MUST TAKE PLACE ON A COMPLETELY LEVEL SURFACE (FIG. 1)
3. UNLESS OTHERWISE STATED SCREWS AND FIBRE WASHERS (BAGS 1 AND 12) MUST BE USED IN ALL ASSEMBLY OPERATIONS.
4. IT IS RECOMMENDED THAT YOU WEAR THE GLOVES PROVIDED WHEN ASSEMBLING THIS PRODUCT.
5. THE SHED SHOULD BE SECURELY ANCHORED TO A FIRM LEVEL BASE E.G. CONCRETE, PAVING SLABS WOOD ETC FOR CONCRETE BASE SEE BELOW.

SITE PREPARATION CONCRETE.

1. Concrete should be laid a minimum of 75mm thick and at least 100mm greater than the overall size of the metal base frame at approx. 25mm above ground level. A sheet of heavy duty polythene placed under the base area will help prevent dampness rising from the ground into the shed. For concrete base measurements see fig. 2.

NOTICE DE MONTAGE .

Avant de commencer à lire attentivement la notice de montage, vérifiez précisément si vous avez bien reçu toutes les pièces énoncées sur la liste page 1,2, ainsi que sur le schéma page 3&4. Assurez vous qu'aucune pièce n'a été endommagée.

N'OUBLIEZ PAS !

1. TEMPÊTE DE VENT: NE JAMAIS MONTER VOTRE ABRI PAR GRAND VENT. NE PAS LAISSER UN ABRI PARTIELLEMENT MONTÉ, LES PIÈCES POUVANT ÊTRE ENDOMMAGÉES (FIG. 1).
2. TOUTES LES OPÉRATIONS DE MONTAGE DOIVENT ÊTRE RÉALISÉES SUR UNE SURFACE PLANE (fig 1).
3. UTILISER SUR TOUTES LES VIS À MÉTAUX D'ASSEMBLAGE (SAC NO 1) LES RONDELLES D'ÉTANCHÉITÉ EN FIBRE (SAC NO 12).
4. IL EST RECOMMANDÉ QUE VOUS PORTIEZ LES GANTS PRÉVUS À CET EFFET LORS DU MONTAGE DE VOTRE ABRI.
5. L'ABRI DOIT ÊTRE FIXE AU SOL SUR UNE SURFACE PLANE, PAR EXEMPLE, BETON, DALLES EN BETON, BOIS ETC. POUR UNE SURFACE DE BETON, VOIR CI-DESSUS.

PRÉPARATION DE LA DALLE:

1. Le béton doit être coulé sur une épaisseur de 75mm, et dépasser de 100mm la hauteur du profilé de base soit 25mm au dessus du niveau du sol. L'utilisation d'une toile de polythène épaisse et résistante, placée sous la base aidera à empêcher l'humidité de monter du sol dans l'abri. Pour les dimensions de la dalle en béton, voir reporter à la fig. 2.

MONTAGEANLEITUNG.

VOR BEGINN:

1. Machen Sie sich mit den Montageanweisungen vertraut.
2. Überzeugen Sie sich an Hand der Teileliste (Seite 1,2) und der Schaubilder (seite 3,4), ob alles vollzählig ist und die Teile nicht beschädigt sind.

WICHTIG

1. STELLEN SIE DAS HAUS NICHT AN EINEM STÜRMISCHEN TAG AUF. JEDES HAUS WÜRDEN UNTER SOLCHEN WETTER-BEDINGUNGEN BESCHÄDIGT WORDEN.
2. DER GARTENSCHUPPEN MUß AUF EINER VOLLSTÄNDIG EBENEN FLÄCHE ERRICHTET WERDEN.
3. SOFERN NICHT ANDERS ANGEZEIGT BENÜTZEN SIE DIE SCHRAUBEN UND WASSERDICHTEN FASERSCHEIBEN (BEUTEL 1 & 12) BEI ALLEN MONTAGEGÄNGEN.
4. TRAGEN SIE DIE BELIEFERTEN HANDSCHUHE BEI DER MONTAGE.
5. DAS HAUS MUß AUF EINER FESTEN EBENEN FLÄCHE VERANKERT WERDEN, Z.B. AUF BETON, BETONPLATTEN, HOLZ. BEI BETONFLÄHEN SEHEN SIE UNTEN.

VORBEREITUNG DES BETONFUNDAMENTS:

Die Betonplattform soll mindestens 70-80mm stark und mindestens 100mm länger und breiter als der metall-grundrahmen sein. die plattform sollte außerdem mindestens 25mm über dem boden sein. Ein laken aus hochleistungskunststoff unter dem fundament wird dazu helfen, feuchtigkeit vorzubeugen, die von der erde in den schuppen hineindringt.

BOUWHANDLEIDING.

Voordat U met de bouw begint, maakt U zich dan eerst goed vertrouwd met de bouwplaatwijzingen.
Kruis alle ontvangen onderdelen op de onderdelenlijst (pagina 1,2) en diagram (pagina 3&4) aan. Controleer of de onderdelen niet zijn beschadigd.

BELANGRIJK !

- 1 MONTEER UW SCHUUR NIET OP EEN WINDERIGE DAG. DE KANS DAT ER TÏDEN HET MONTEREN BESCHADIGINGEN ONTSTAAN IS DAN ZEER GROOT AANWEZIG (Afb 1).
- 2 DE BOUW DIENT UITGEVOERD TE WORDEN OP EEN GEHEEL VLAKKE ONDERGROND (Afb 1)
- 3 TENZY ANDERS AANGEGEVEN MOETEN BIJ HET MONTEREN DE SCHROEVEN EN VEZELRINGEN UIT (Zak 1 en 12) WORDEN GEBR UIKT.
- 4 HET IS AAN TE RADEN DE MEEGELEVERDE HANDSCHOENEN BIJ HET MONTEREN TE DRAGEN

VOORBEREIDING VAN DE BOUWPLAATS VAN BETON

1 Het beton dient minimaal 75mm dik te worden gelegd. Ongeveer 25mm boven grondniveau dient het beton minstens 100mm breder te zijn dan de totale maal van het metalen funderingsraam.
Afb. 2.

INSTRUÇÕES DE MONTAGEM.

Antes de começar, leia atentamente as instruções de montagem. Verifique cuidadosamente todas as peças que

recebeu confrontando-as com a lista (página 1,2) e com o diagrama (páginas 3,4). Certifique-se que nenhuma peça está danificada

NÃO ESQUEÇA !

1. AVISO DE TEMPESTADE! NÃO PROCEDA À MONTAGEM DO SEU ABRIGO NUM DIA VENTOSO. QUALQUER ABRIGO DEIXADO PARCIALMENTE MONTADO PODE FICAR SERIAMENTE DANIFICADO (FIG. 1).
2. TODAS AS OPERAÇÕES DE MONTAGEM DEVEM SER EFECTUADAS NUMA SUPERFÍCIE COMPLETAMENTE NIVELADA (FIG. 1).
3. SALVO INDICAÇÃO EM CONTRÁRIO, OS PARAFUSOS E ANILHAS EM FIBRA (SACOS 1E12) DEVEM SER UTILIZADOS EM TODAS AS OPERAÇÕES DE MONTAGEM.
4. RECOMENDAMOS QUE UTILIZE AS LUVAS FORNECIDAS QUANDO PROCEDER À MONTAGEM DESTE PRODUTO.

PREPARAÇÃO DA LAJE EM BETÃO.

1. A camada de betão deverá ter uma espessura mínima de 75mm e ocupar uma área pelo menos 100mm mais larga que a dimensão global da estrutura metálica da base e ficar aproximadamente 25mm acima do nível do chão. Uma tela de polietileno resistente ao desgaste colocada sob a área da base irá ajudar a prevenir a subida de humidade proveniente do chão do abrigo. Para as medidas da base em betão veja a Fig. 2.

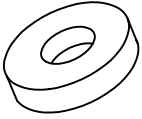
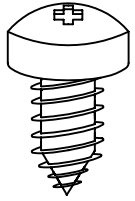
INSTRUCCIONES DE MONTAJE.

Antes de comenzar lea detenidamente las instrucciones de montaje. Compruebe que estén todas las piezas enumeradas en la lista de elementos (página 1,2) y en los diagramas (páginas 3 y 4). Asegúrese además de que ningún elemento esté dañado.

1. PRESTE ATENCIÓN A LA METEOROLOGÍA. NO INTENTE LEVANTAR EL EDIFICIO EN UN DÍA DE VIENTO. CUALQUIER COMPONENTE QUE QUEDE A MEDIO MONTAR PUEDE SUFRIR DAÑOS IMPORTANTES. (FIG. 1).
2. TODAS LAS OPERACIONES DE MONTAJE DEBEN DE REALIZARSE SOBRE UNA SUPERFICIE TOTALMENTE PLANA Y AL MISMO NIVEL. (FIG. 1)
3. A MENOS QUE SE INDIQUE LO CONTRARIO SE DEBE DE HACER USO DE TORNILLOS Y ARANDELAS DE FIBRA (BOLSAS 1 Y 12) EN TODAS LAS OPERACIONES DE MONTAJE.
4. SE LE RECOMIENDA EL USO DE LOS GUANTES QUE SE ADJUNTAN SIEMPRE QUE SE DISPONGA A MONTAR CUALQUIER ELEMENTO DEL PRODUCTO.

PREPARACIÓN DEL LUGAR EL HORMIGÓN.

1. En primer lugar, debe extender una capa de hormigón de al menos 75mm de ancho y al menos 100mm mayor que el total del armazón de la base de metal y con 25mm sobre el nivel del suelo. Una pieza de policeno especial resistente que pueda situar bajo la base ayudará a evitar que la humedad del suelo llegue a la nave. Para las medidas de la base de hormigón vea la fig 2.



FIBRE WASHERS TO BE USED ON ALL SCREWS
 VEZELRINGEN VOOR GEBRUIK ONDER ALLE SCHROEVEN
 RONDELLES EN FIBRE POUR TOUTES LES VIS
 FASER SCHEIBEN FUR VERWENDUNG MIT ALLEN SCHRAUBEN
 ARANDELAS DE FIBRA QUE DEBEN USARSE CON TODOS LOS TORNILLOS
 ANILHAS EM FIBRAS PARA SEREM UTILIZADAS EM TODOS OS PARAFUSOS

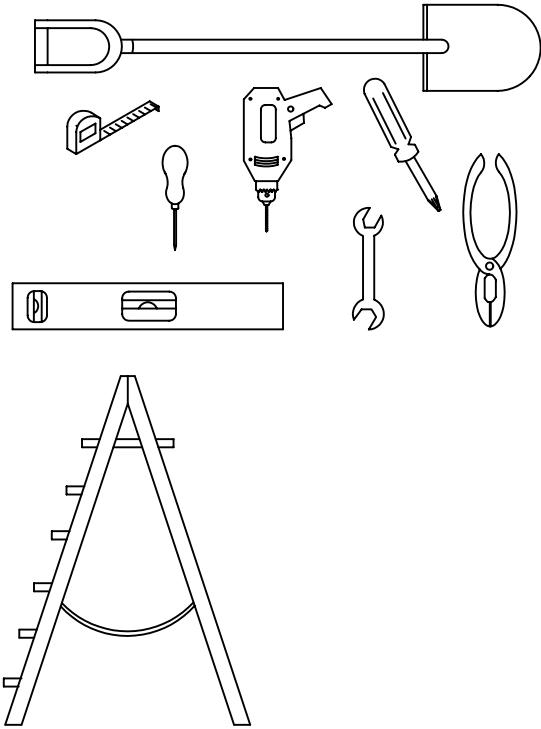


FIG. 1

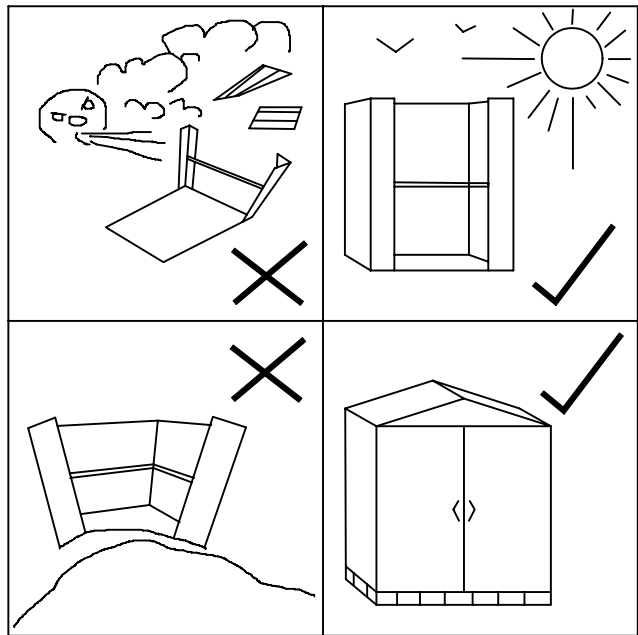
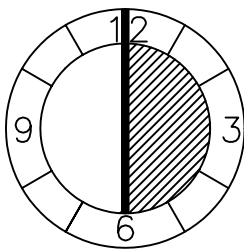
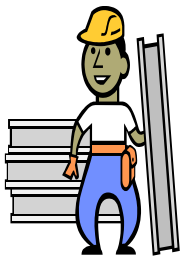
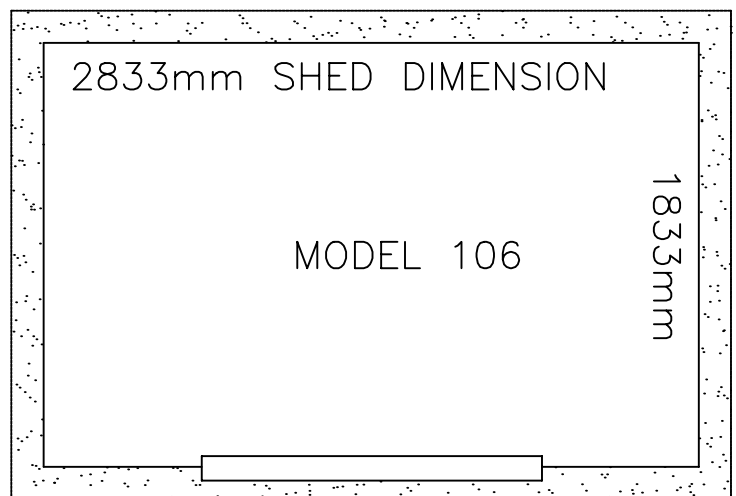


FIG. 2



X 2

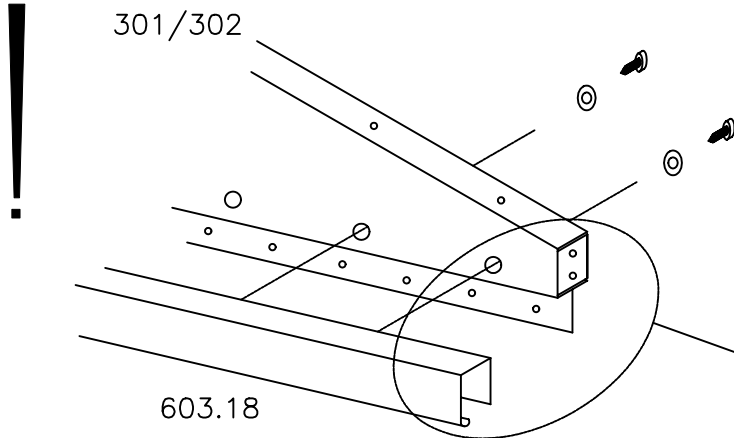
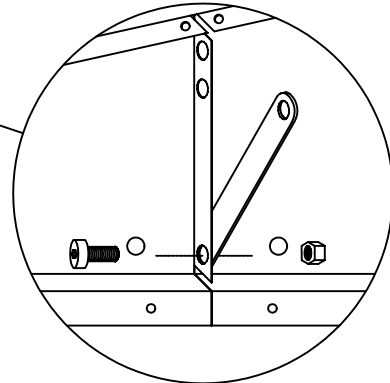
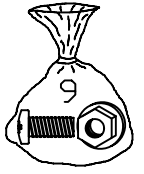
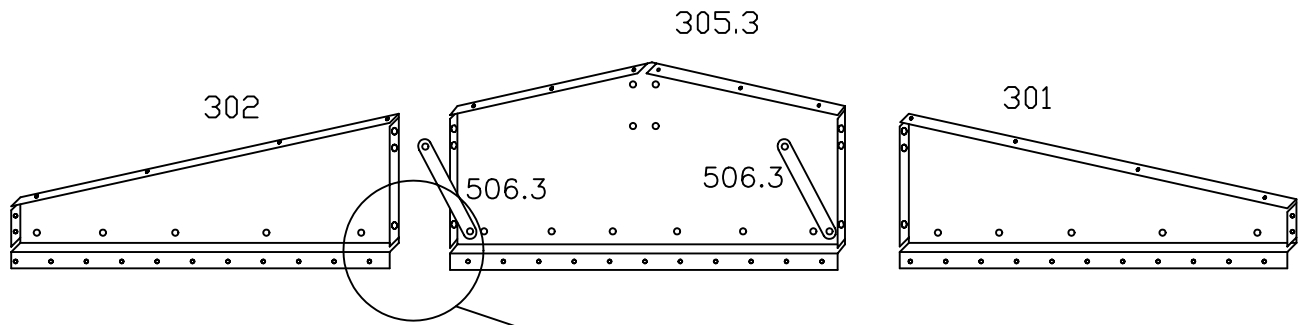
3020mm MINIMUM BASE DIMENSION



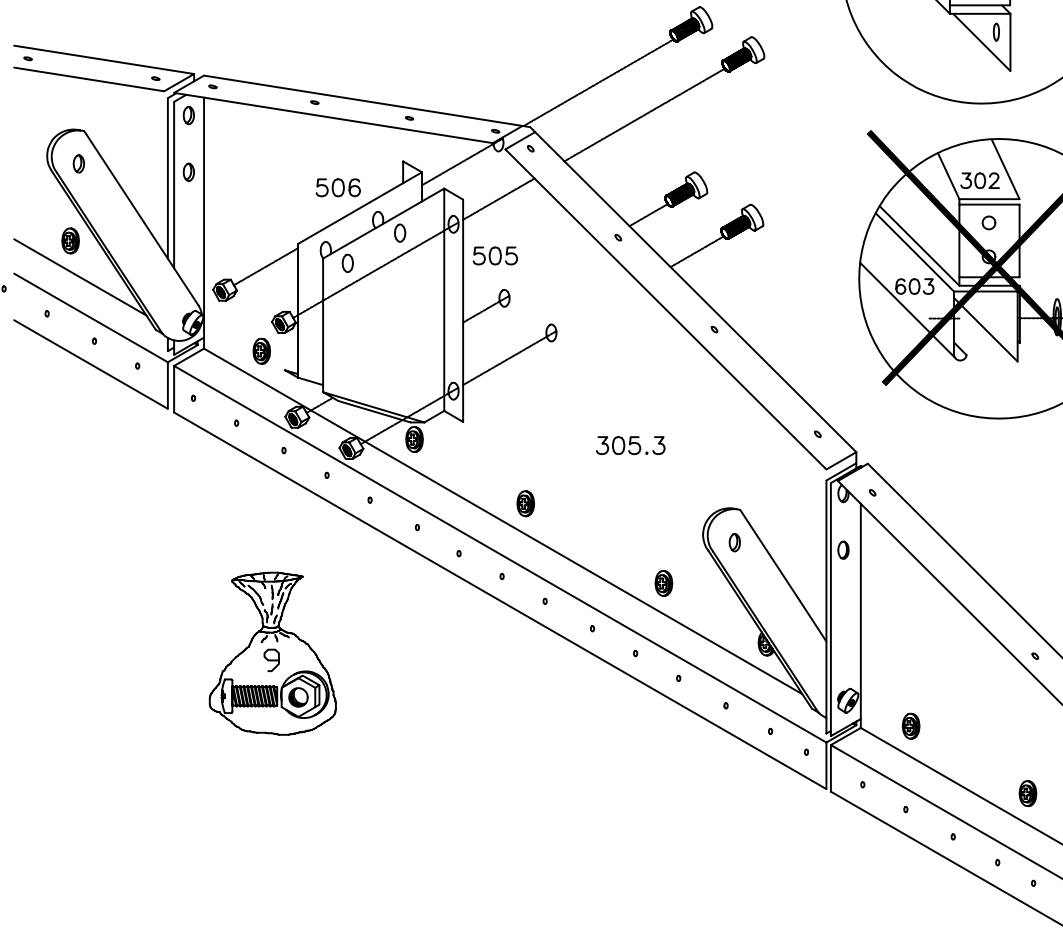
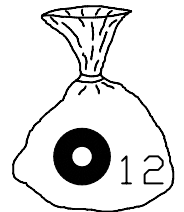
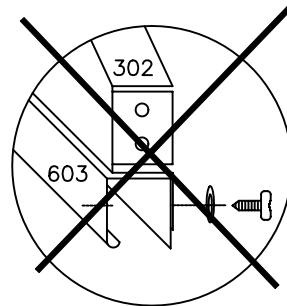
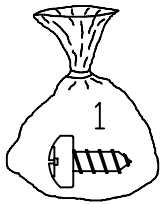
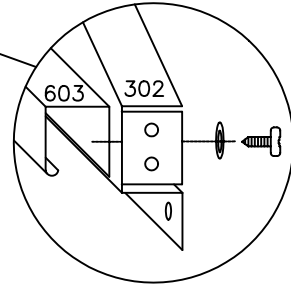
1980mm MINIMUM BASE DIMENSION

FRONT
 VOORKANT
 FRENTE

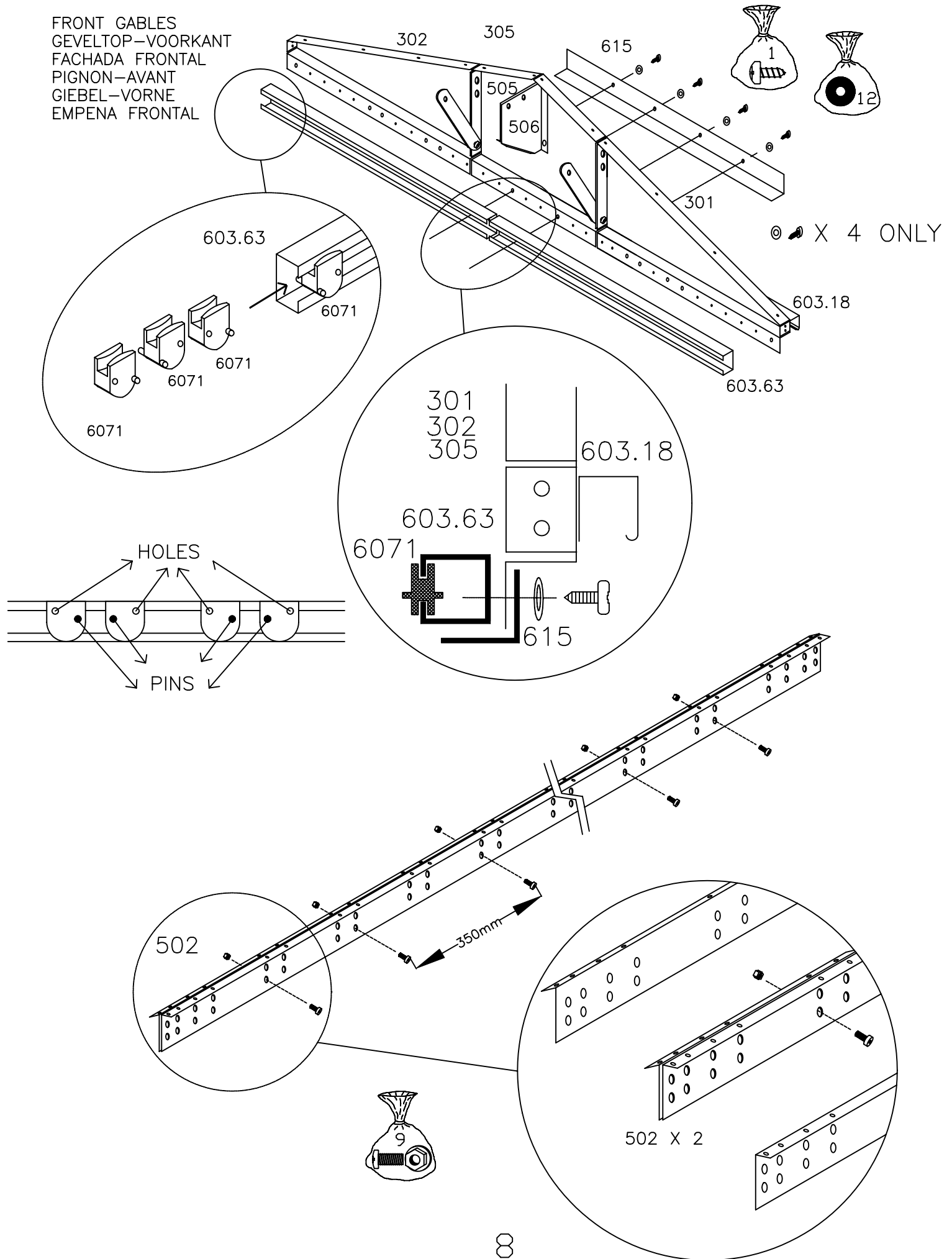
DEVANT
 VORDERSEITE

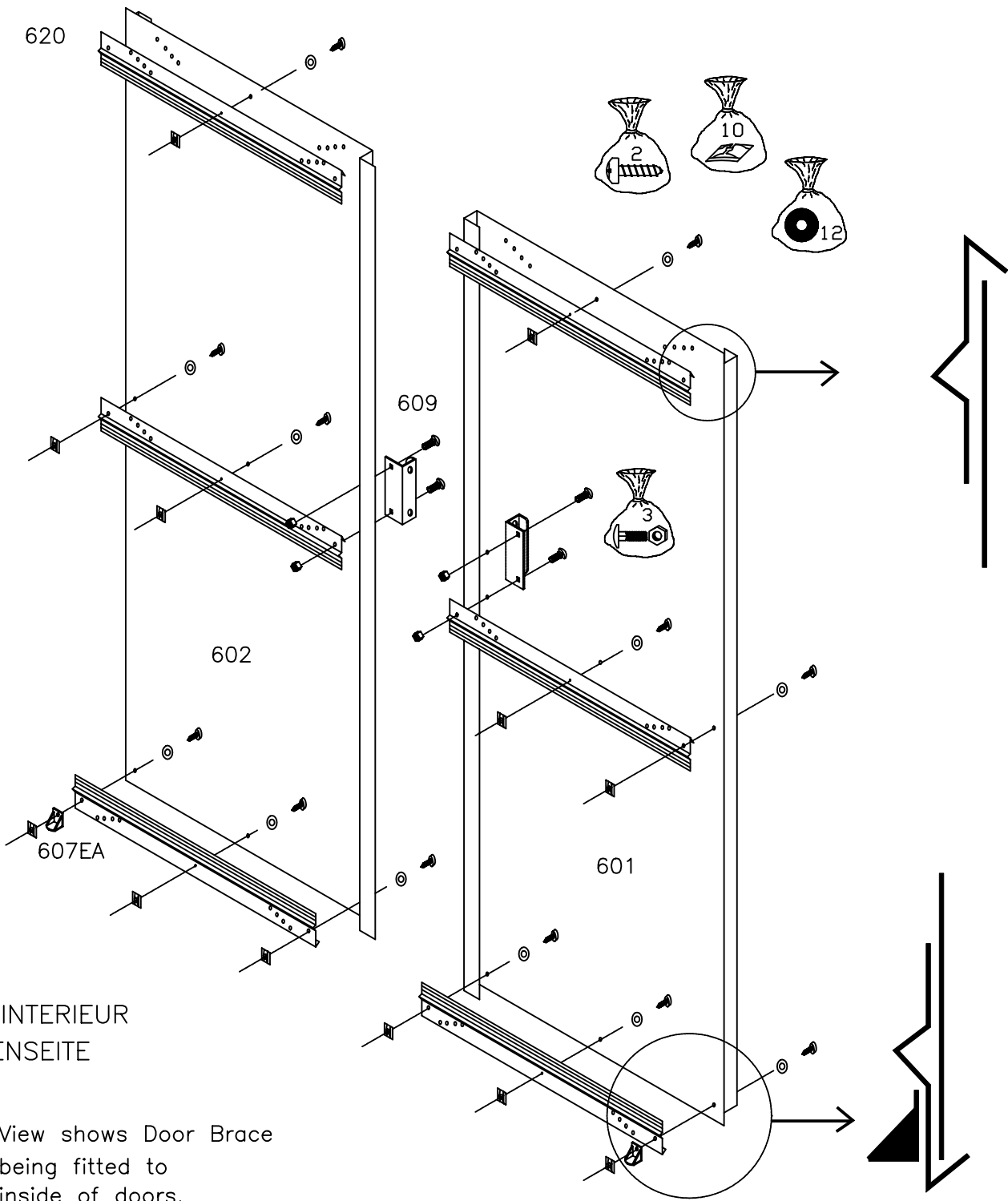


Fix Through 7mm Holes in Gables



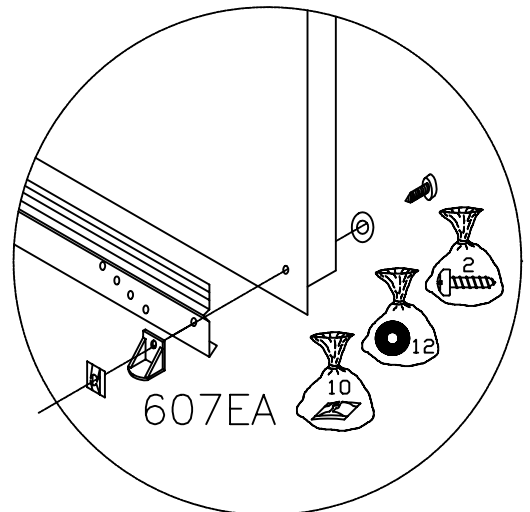
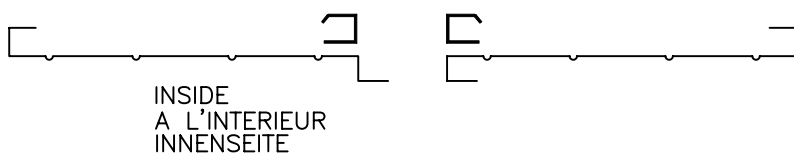
FRONT GABLES
 GEVELTOP-VOORKANT
 FACHADA FRONTAL
 PIGNON-AVANT
 GIEBEL-VORNE
 EMPENA FRONTAL





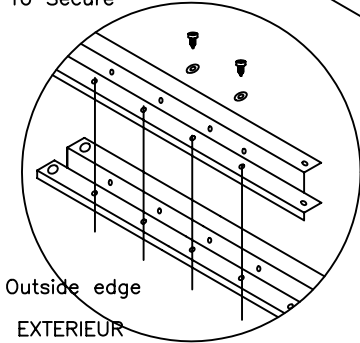
A L'INTERIEUR
INNENSEITE

View shows Door Brace
being fitted to
inside of doors.

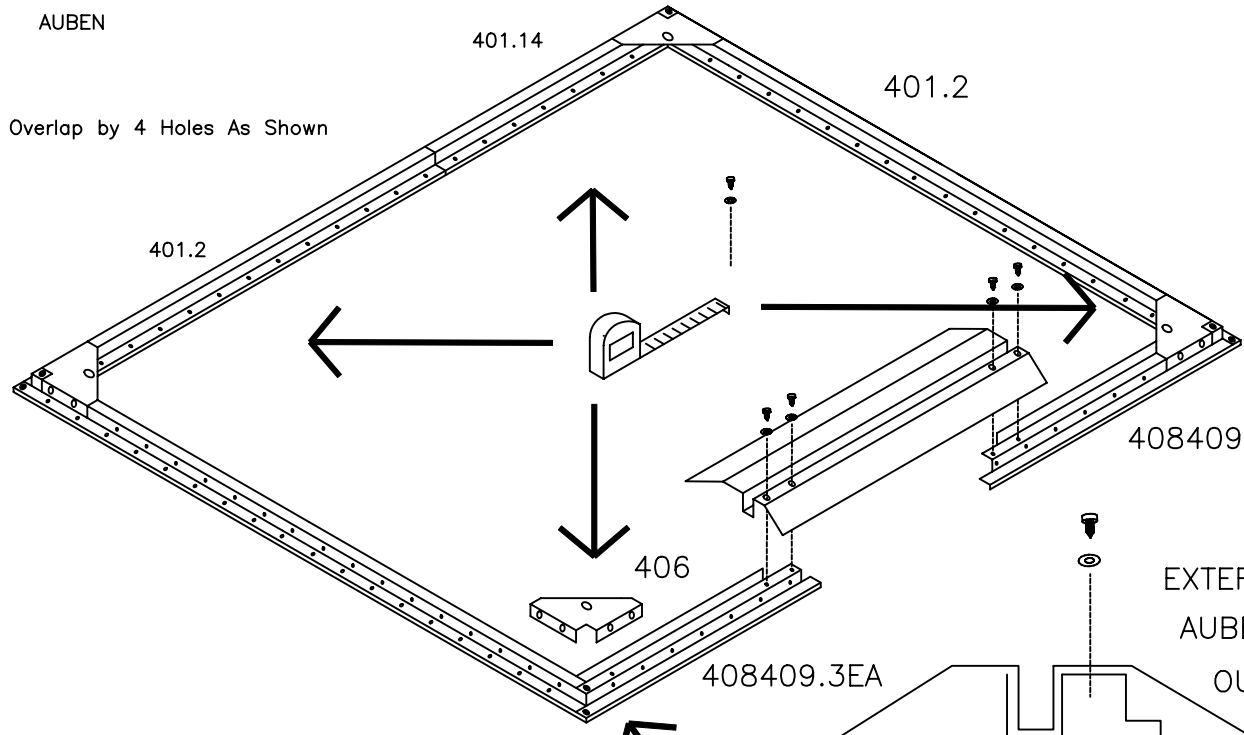
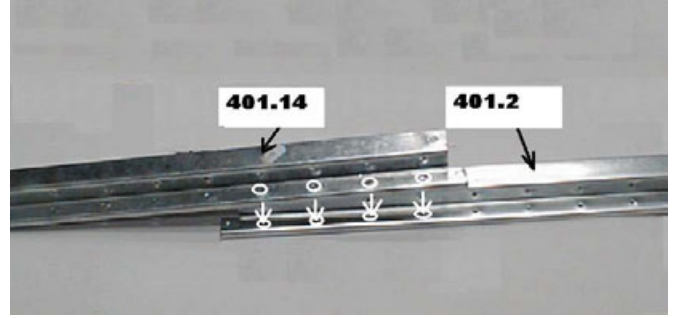
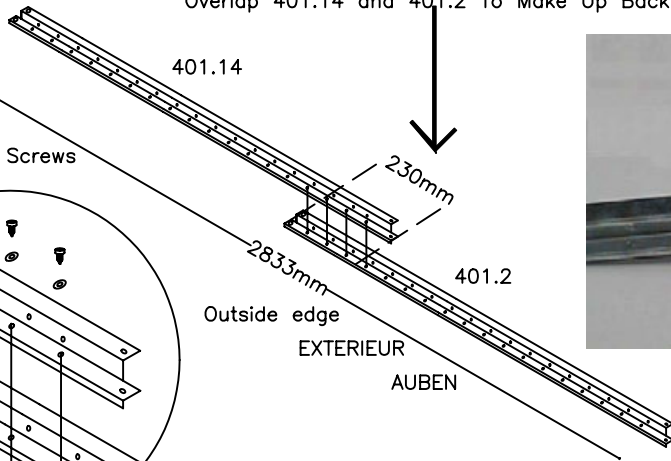


Overlap 401.14 and 401.2 To Make Up Back Base Rail

Use Two Bag 1 Screws To Secure



Outside edge
EXTERIEUR
AUBEN

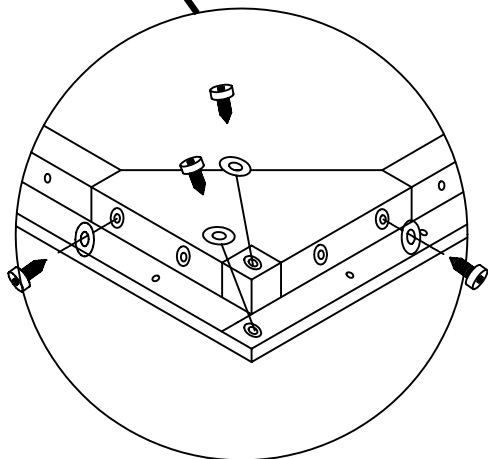
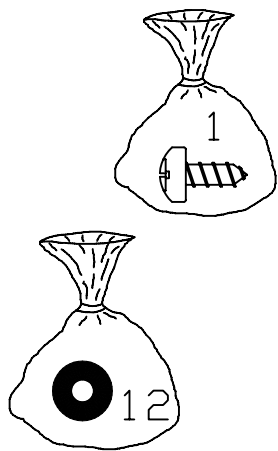


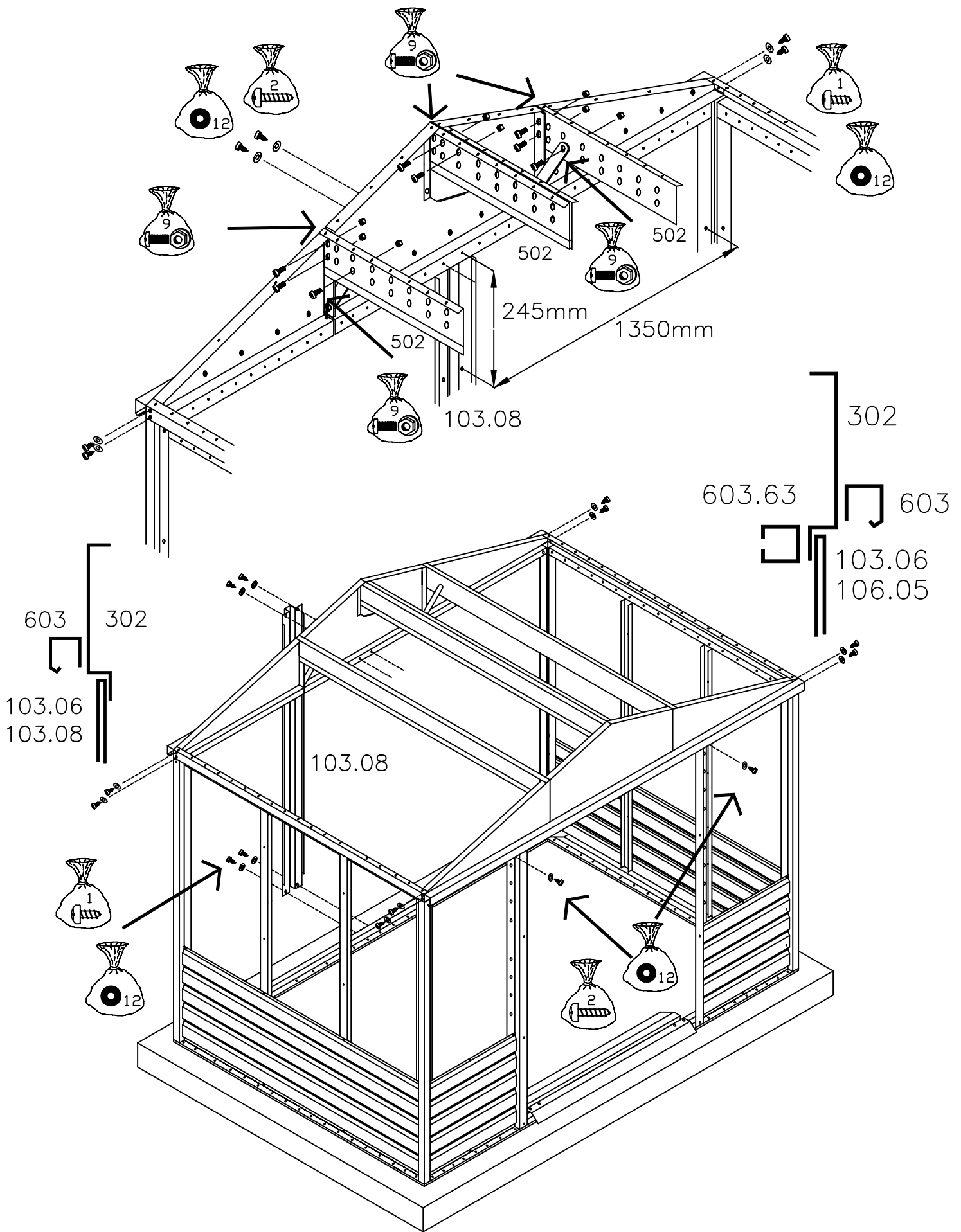
408409.3EA

EXTERIEUR
AUBEN

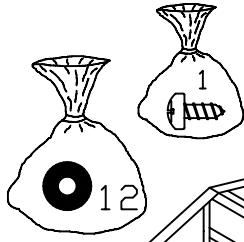
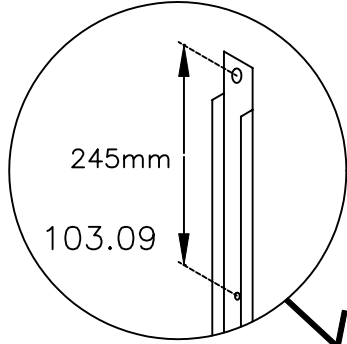
OUTSIDE

FRONT
VOORKANT
DEVANT
VORDERSEITE
FRENTE

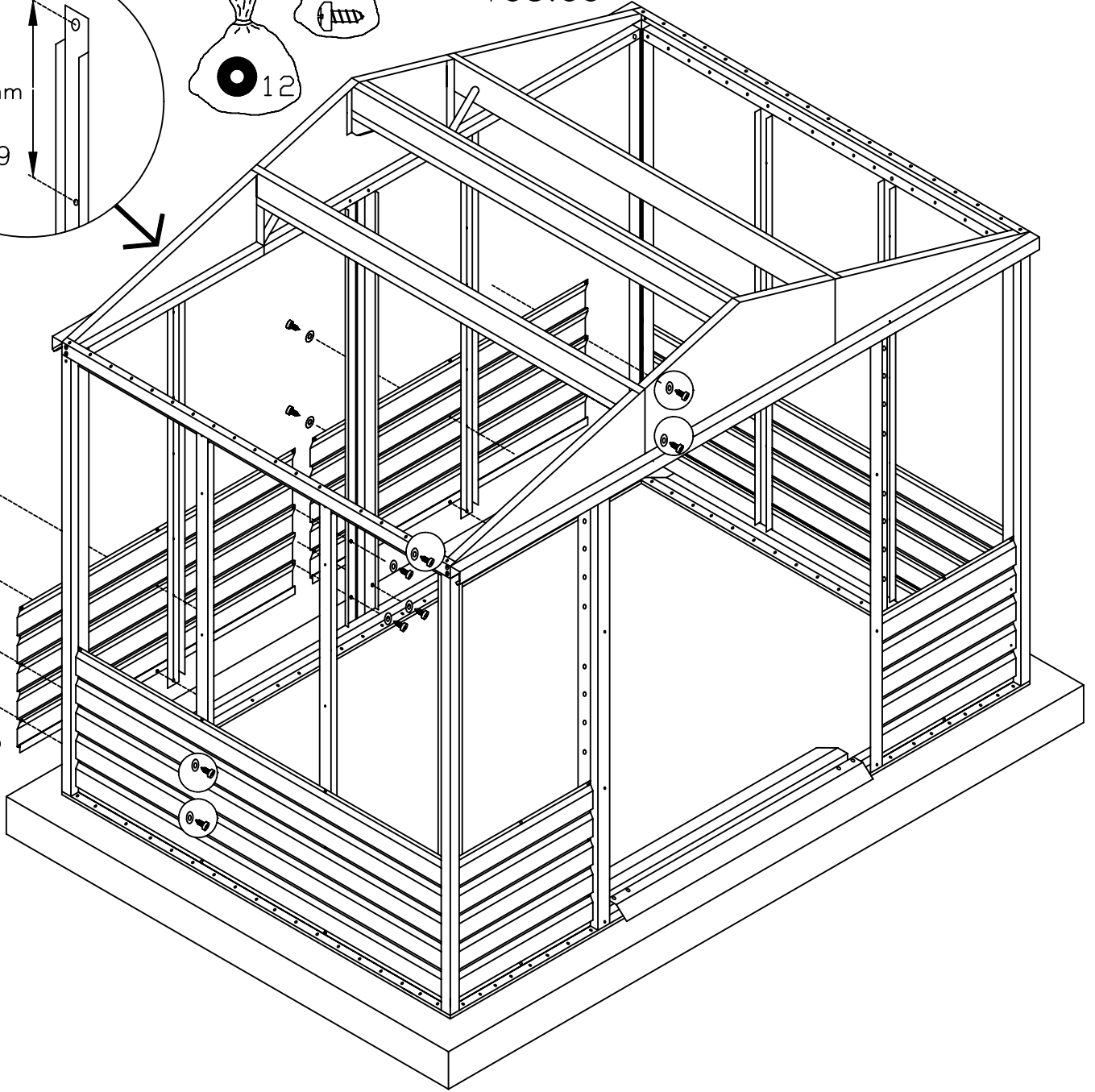




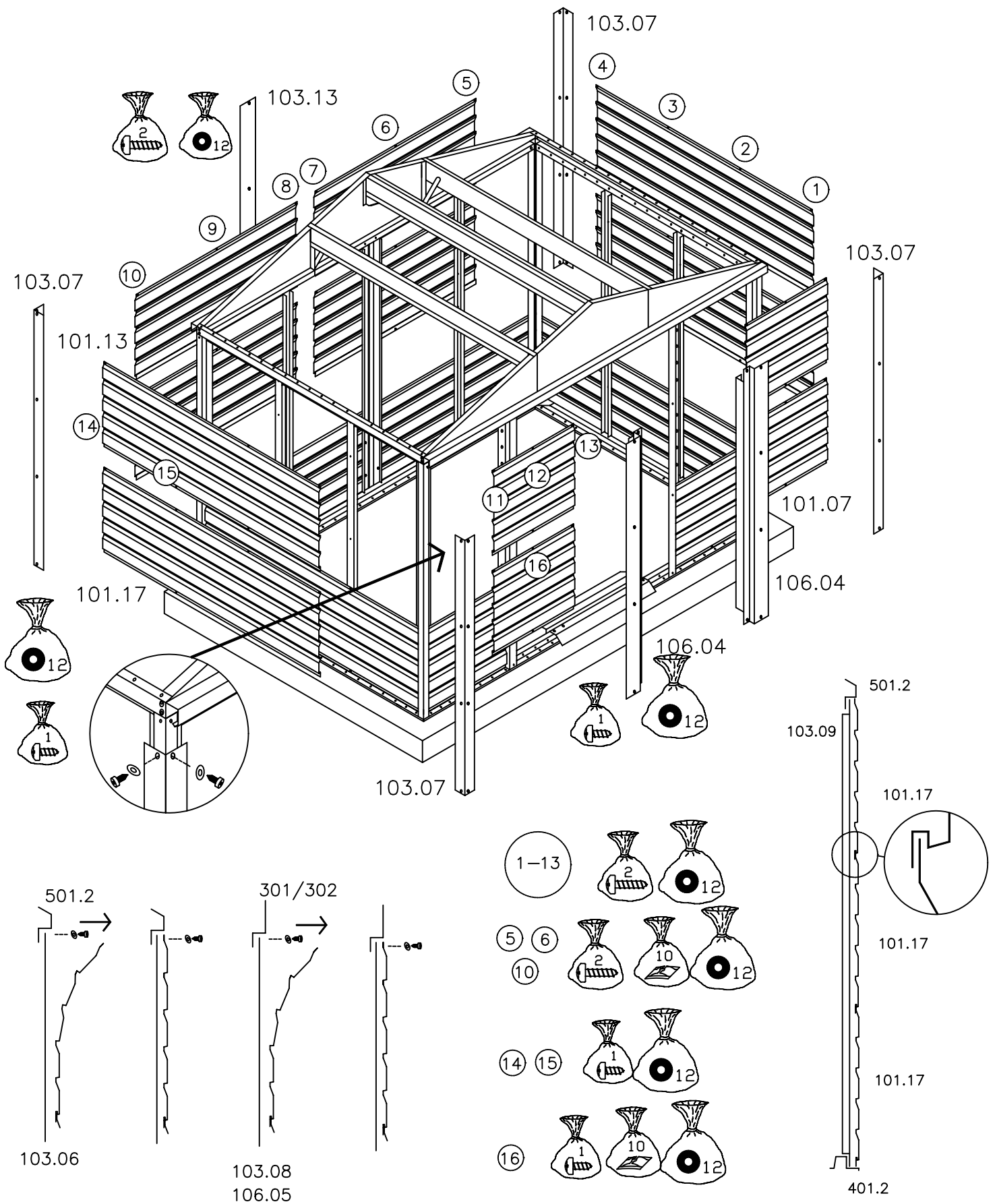
TOP
OBEN
ENHAUT



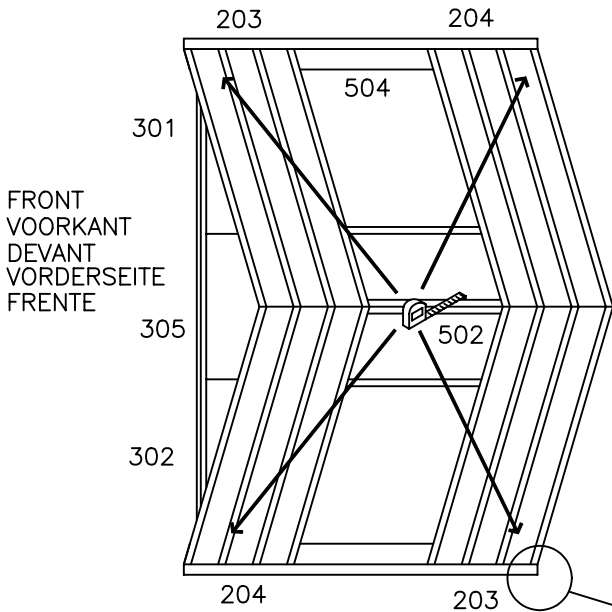
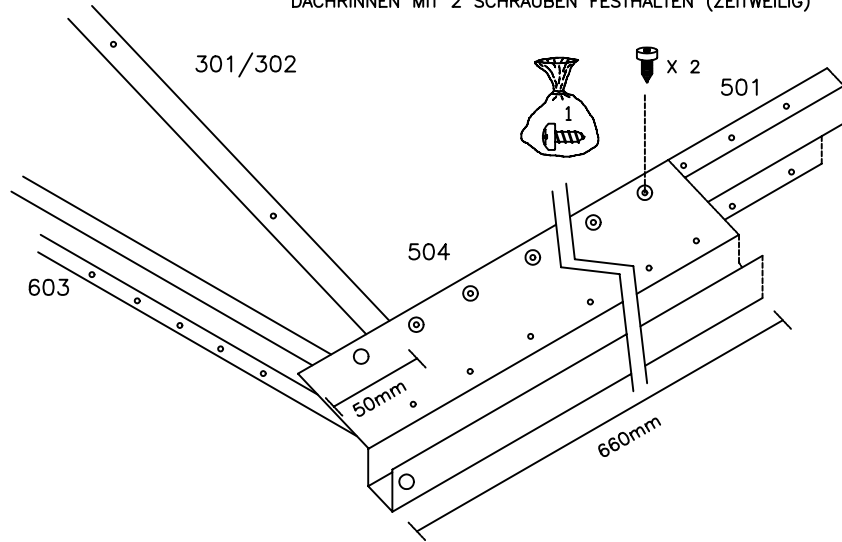
103.09



101.13

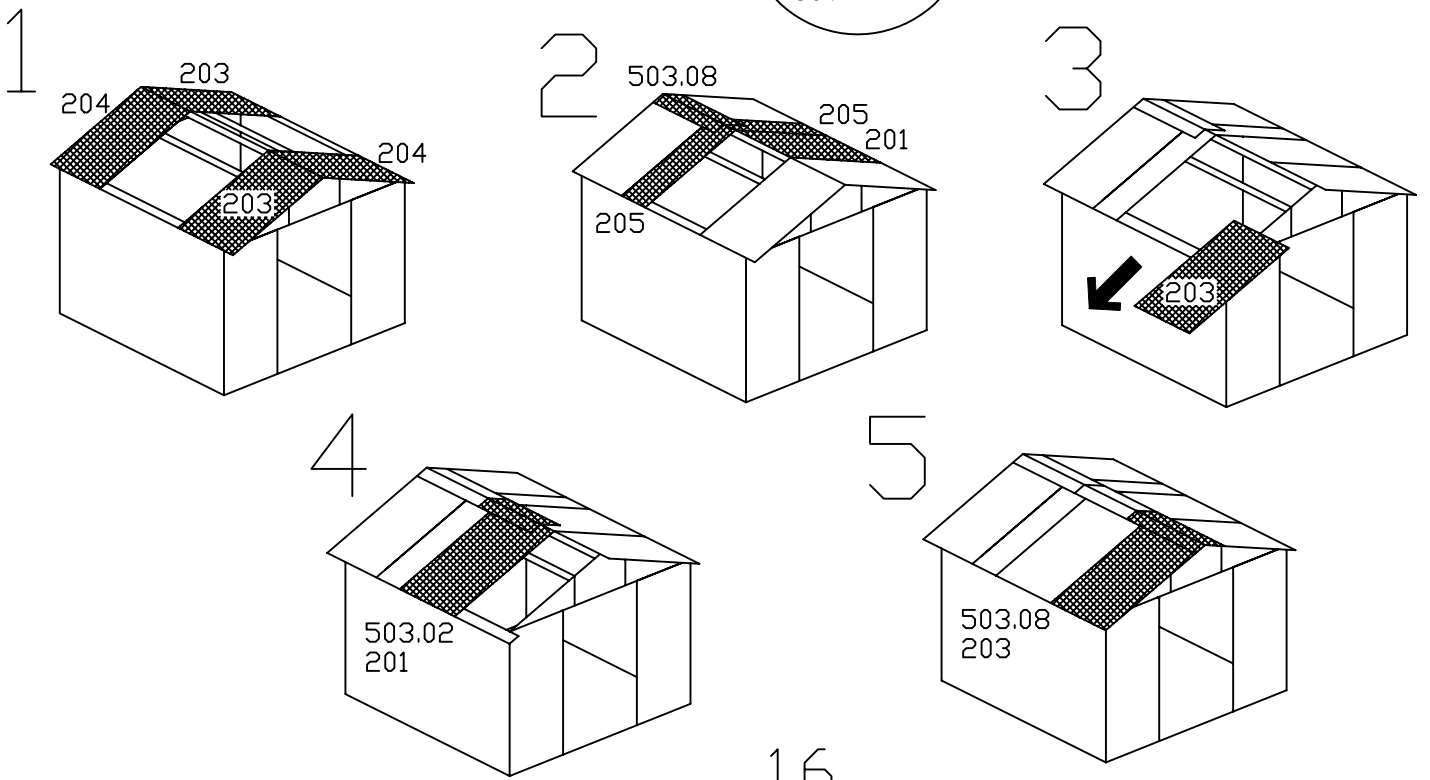
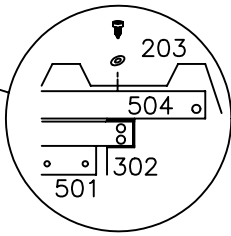


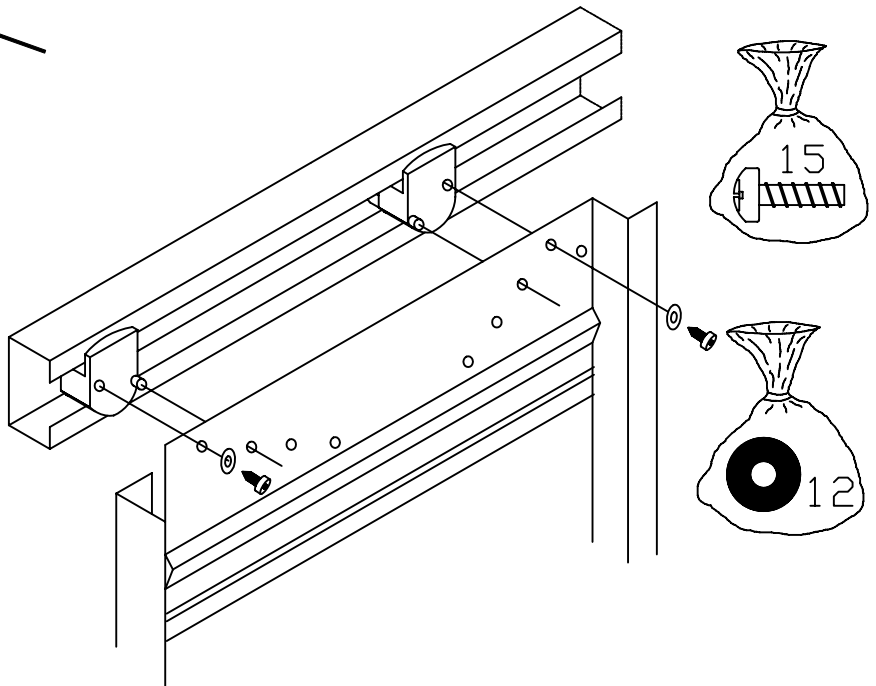
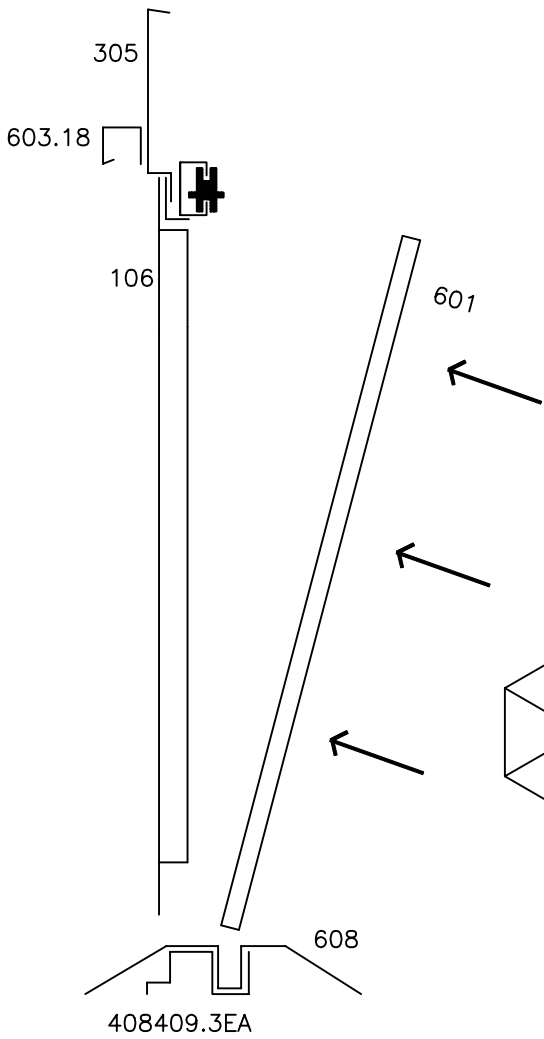
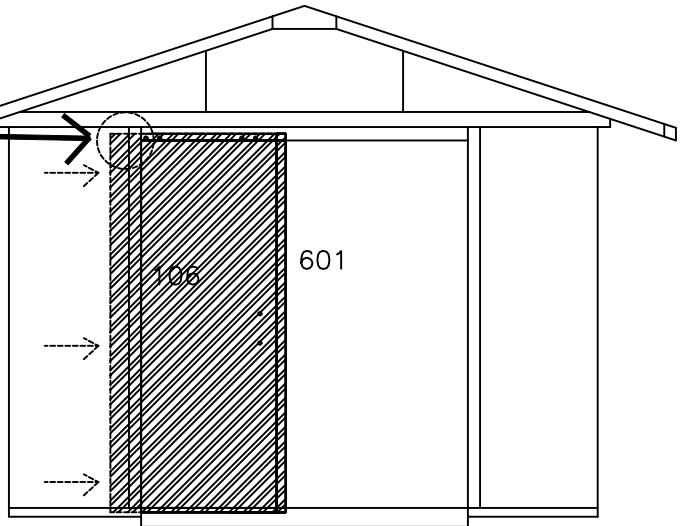
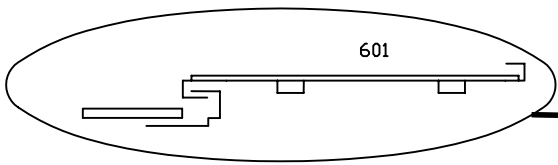
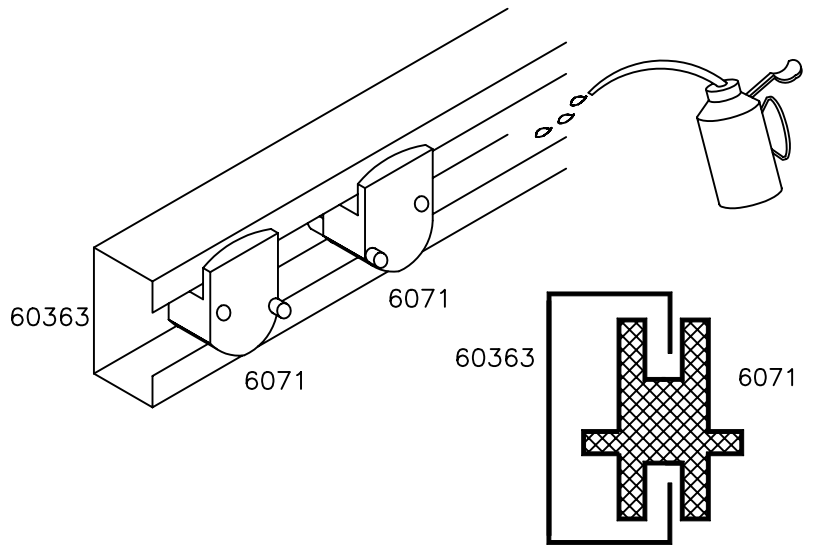
HOLD GUTTER IN PLACE WITH 2 TEMPORARY SCREWS
 DACHRINNEN MIT 2 SCHRAUBEN FESTHALTEN (ZEITWEILIG)

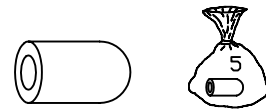
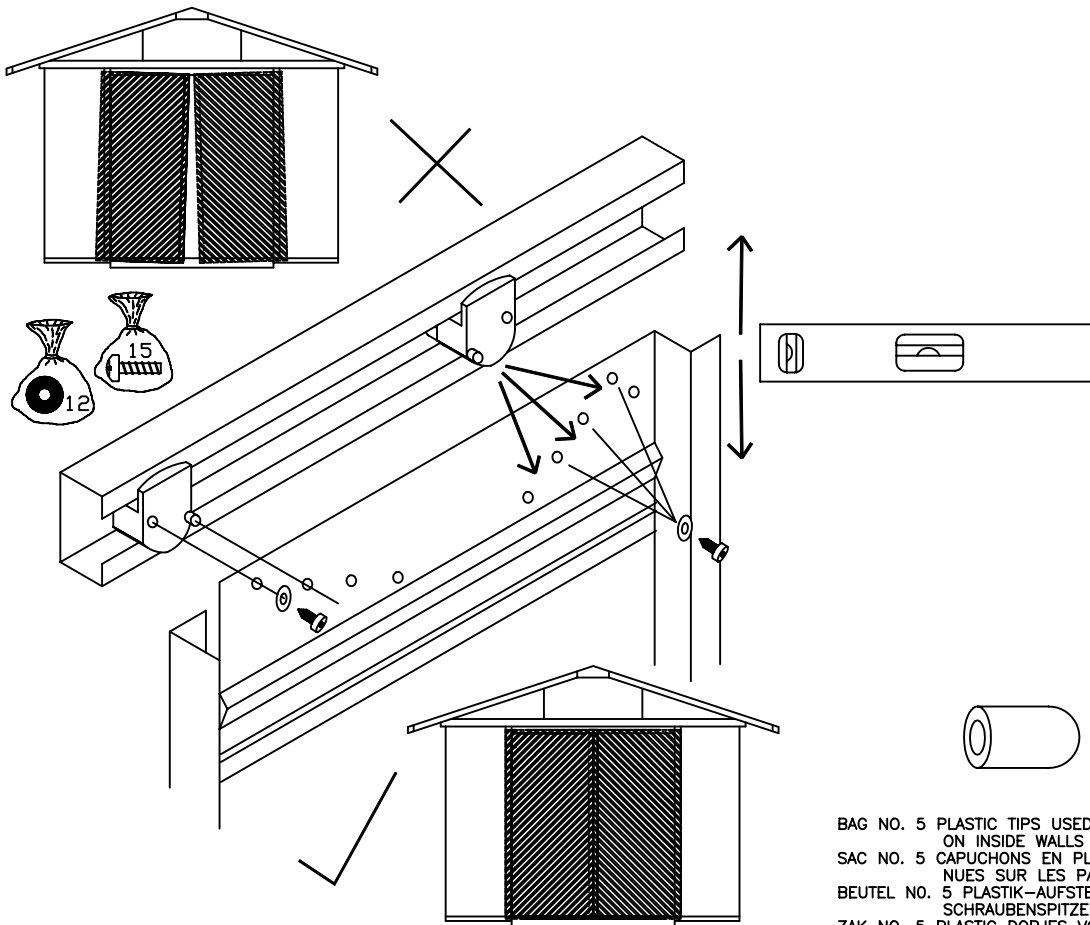


ENSURE ROOF FRAME IS "SQUARE" BEFORE SECURING PANELS

DACHRAHMEN RECHTWINKLIG VOR DACHPLATTEN FESTZUMACHEN







BAG NO. 5 PLASTIC TIPS USED ON EXPOSED SCREW POINTS ON INSIDE WALLS
 SAC NO. 5 CAPUCHONS EN PLASTIQUE POUR POINTES DE VIS NUES SUR LES PAROIS INTERIEURES
 BEUTEL NO. 5 PLASTIK-AUFSTECKHUTCHEN FUR DIE SCHRAUBENSCHPITZEN AN DEN INNENWANDEN
 ZAK NO. 5 PLASTIC DOPJES VOOR SCHROEFUITEINDEN AAN DE BINNENWAND
 BOLSA NO. 5 TAPONES DE PLASTICO PARA UTILIZAR EN PUNTOS DONDE QUEDE EXPUESTO EL TORNILLO EN LAS PAREDES INTERIORES
 SACO NO. 5 PONTEIRAS PLASTICAS PARA PONTAS DE PARAFUSOS EXPOSTAS NAS PAREDES INTERIORES

